

お客様各位

株式会社 サンミュロン



仕様変更のお知らせ

拝啓 貴社益々ご清栄のこととお慶び申し上げます。平素はサンミュロン製品に格別のご愛顧を賜り厚く御礼申し上げます。

さて、この度誠に勝手ながら、下記製品につきまして LED メーカーの生産中止の影響により LED を変更させて頂くことになりましたのでお知らせいたします。ご愛用をいただいておりますお客様にはご迷惑をお掛けし大変申し訳ございませんが、何卒ご了承いただきますようお願い申し上げます。

敬 具

記

■仕様変更の製品

EH 形照光式押しボタンスイッチ 部分照光タイプ・スタンバイ照光タイプ
EH 形スタンバイ照光用ソケット EH-3210-2F・EH-3210-2G・EH-3210-2H
RH 形照光式押しボタンスイッチ 全面照光タイプ
AD 形ディスプレイユニット 文字・記号ユニット、数字表示ユニット
DD 形ディスプレイユニット 文字・記号ユニット

■変更内容

使用 LED の生産中止による LED 代替

■備 考

- ・発光色については多少の差異がございます。
- ・定格（電流値など）は変更がございますので、別紙をご参照下さい。
- ・形式の指定方法、外形寸法などの仕様に関する変更及び価格に変更はございません。

■実施時期

2020 年 8 月 3 日 生産分より順次切り換え（ロット番号 3E20 より）
※受注及び在庫の関係で実施時期が早まる事がございます。

お問い合わせ先: **株式会社 サンミュロン**

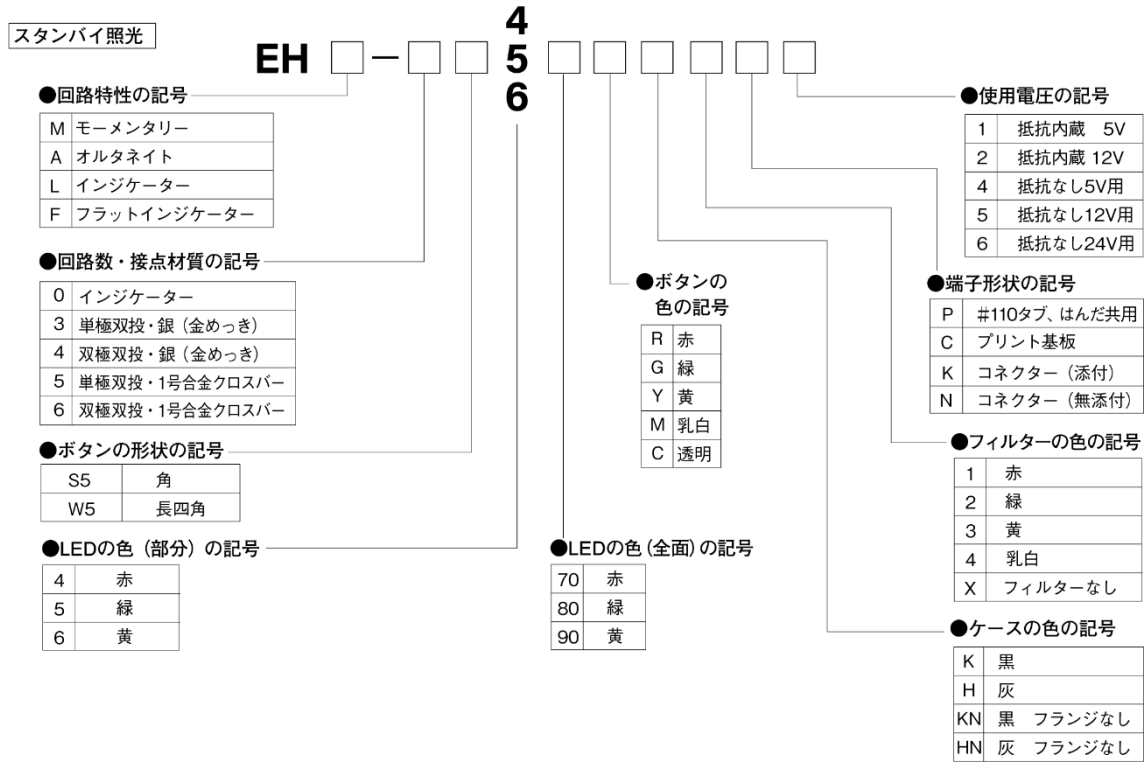
〒142-0041 東京都品川区戸越3-1-10

TEL 03-3783-6721 / FAX 03-3785-0873

E-mail plan@sunmulon.co.jp URL <http://www.sunmulon.co.jp>

EH形 スタンバイ照明タイプ 赤(4)・緑(5)・黄(6) LED 変更 ※ソケットも変更あり

仕様変更 対象形式



●LED 定格

従来品

定格電圧(V)	部分			全面
	赤	緑	黄	全色
5V	5	20	10	30
12V	5	20	10	15
24V	5	10	10	不可

変更品

部分			全面
赤	緑	黄	全色
3	15	7	30
3	15	7	15
3	15	7	不可

●LED 外付抵抗

従来品

		DC5V・12V・24V		
		赤	緑	黄
最大動作電流 IFM (mA)		10	30	20
直流逆電圧 VR (V)		5	5	4
順電圧 VF (V)		1.9	2.1	1.9
推奨動作電流 IF (mA)		5	20	10
使用温度 25°C以上の 場合の電流低減率		0.13	0.4	0.26
パルス 点灯時 の条件	パルス幅 PW(μS)	100		
	デューティ比 DR	10 ⁻¹		
	パルス許容順電流 IFM(mA)	50		

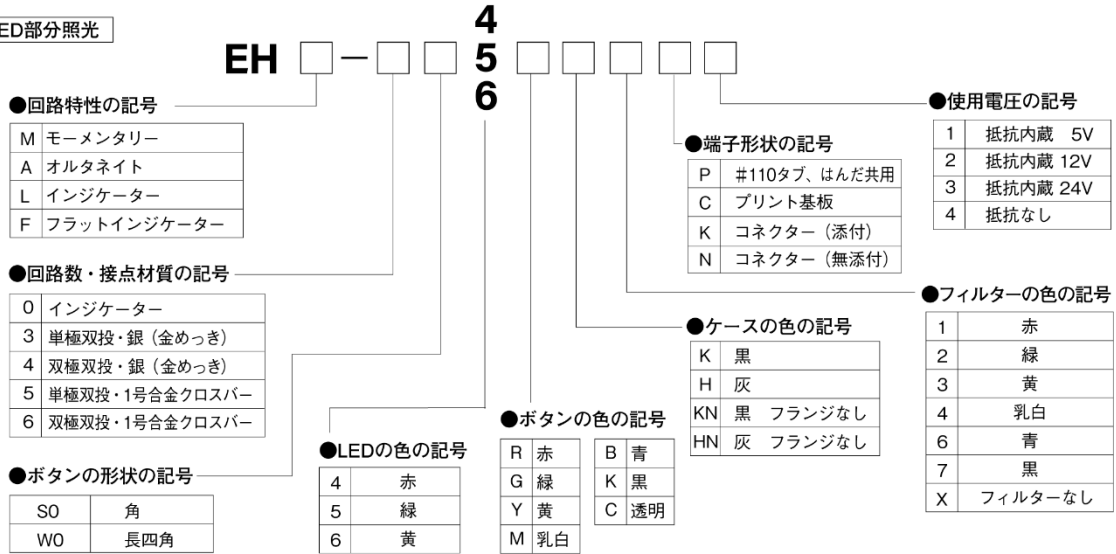
変更品

DC5V・12V・24V		
赤	緑	黄
30	25	30
5	5	5
2	2.2	2.1
3	15	7
0.33	0.33	0.33
100	100	100
10 ⁻¹	10 ⁻¹	10 ⁻¹
100	100	100

EH形 LED部分照光タイプ 赤(4)・緑(5)・黄(6) LED変更

仕様変更 対象形式

LED部分照光



●LED 定格

定格電圧 (V)	従来品		
	赤	緑	黄
5V	5	20	10
12V	5	20	10
24V	5	10	10



●LED 変更品

	赤	緑	黄
	3	15	7
	3	15	7
	3	15	7

●LED 外付抵抗

		従来品		
		DC5V・12V・24V		
		赤	緑	黄
最大動作電流 IFM (mA)		10	30	20
直流逆電圧 VR (V)		5	5	4
順電圧 VF (V)		1.9	2.1	1.9
推奨動作電流 IF (mA)		5	20	10
使用温度 25℃以上の 場合の電流低減率 (mA/℃)		0.13	0.4	0.26
パルス 点灯時 の条件	パルス幅 PW (μS)	100		
	デューティ比 DR	10 ⁻¹		
	パルス許容順電流 IFM (mA)	50		



		変更品		
		DC5V・12V・24V		
		赤	緑	黄
		30	25	30
		5	5	5
		2	2.2	2.1
		3	15	7
		0.33	0.33	0.33
		100	100	100
		10 ⁻¹	10 ⁻¹	10 ⁻¹
		100	100	100

EH形 スタンバイ照光用ソケット LED 変更に伴い、抵抗値が変更になります。

形式	色	従来品	
		抵抗値	
EH-3210-2F	赤	4.3kΩ	1/4W
EH-3210-2G	緑	1.1kΩ	1W
EH-3210-2H	黄	2.2kΩ	1/2W

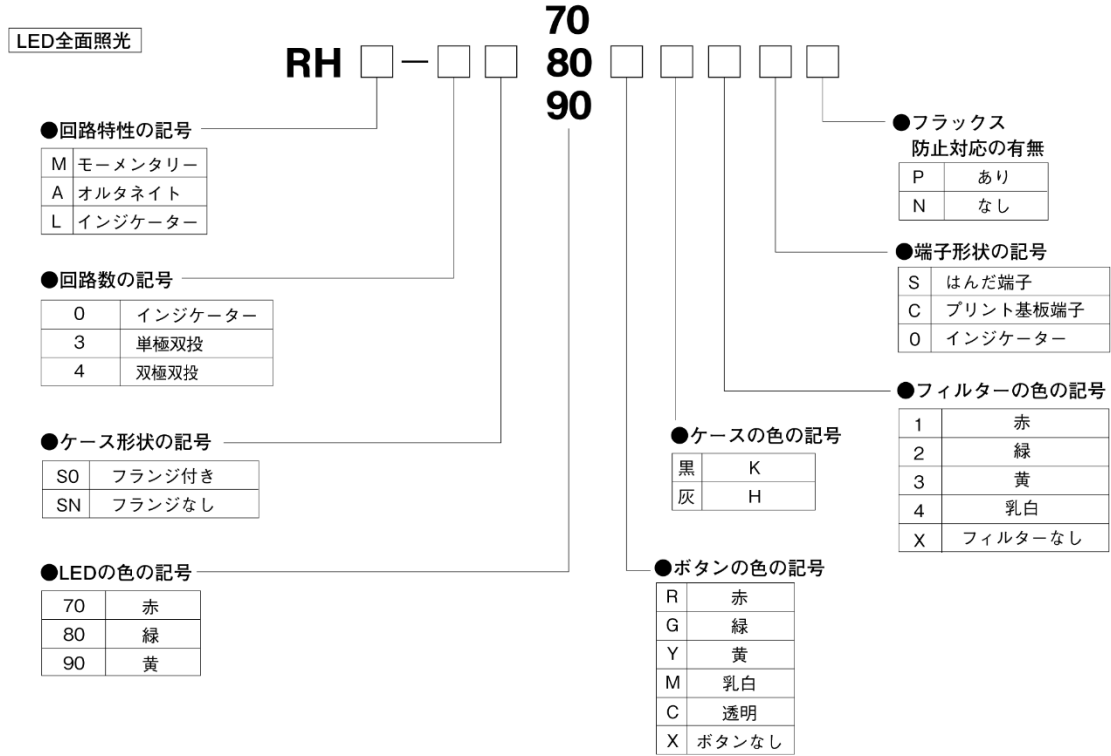


変更品	
抵抗値	
7.5kΩ	1/4W
1.5kΩ	1/2W
3.0kΩ	1/4W

RH形 全面照光タイプ 赤(70)・緑(80)・黄(90) LED 変更

LED 定格および LED 保護抵抗に変更はございません。

仕様変更 対象形式

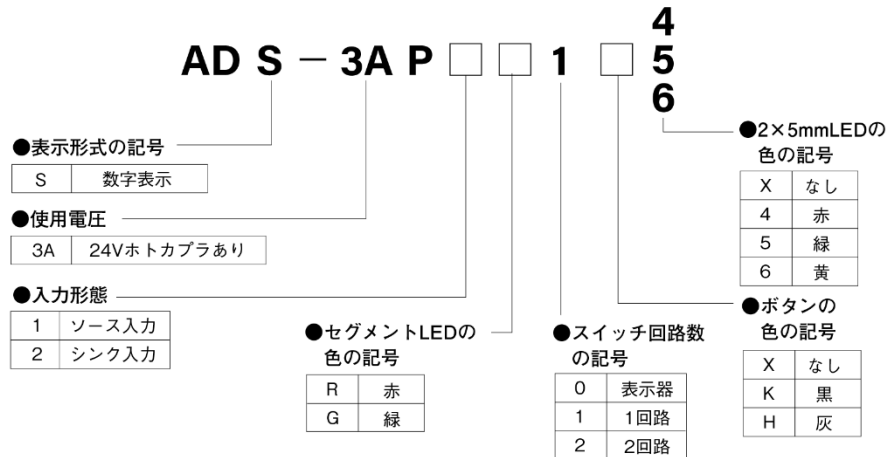
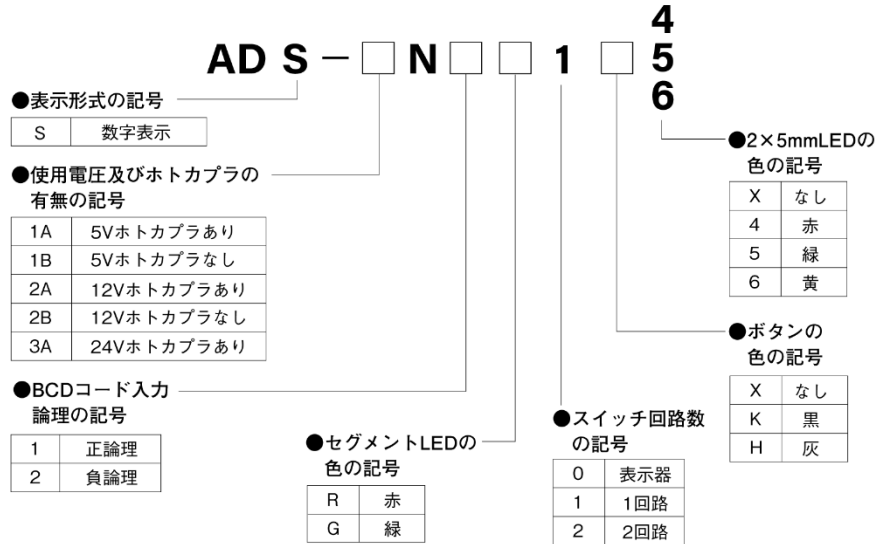


AD形 デジタルディスプレイユニット 2×5mmLED 赤(4)・緑(5)・黄(6) LED変更

数字表示ユニット ADS-□N□□1□□
ADS-3AP□□1□□

仕様変更 対象形式

数字表示ユニット



●LED 定格

従来品

定格電圧 (V)	2×5mm 長四角 LED		
	赤	緑	黄
5V	5	20	10
12V	5	20	10
24V	5	20	10



変更品

2×5mm 長四角 LED		
赤	緑	黄
3	15	7
3	15	7
3	15	7

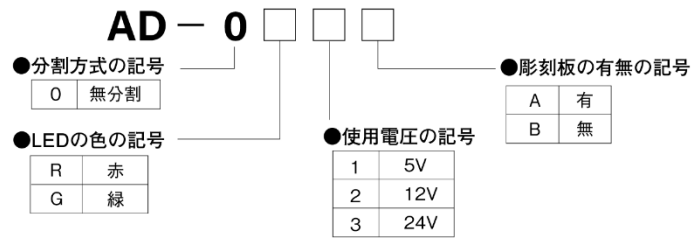
AD形 デジタルディスプレイユニット 赤(R)・緑(G) LED 変更

文字・記号ユニット AD-0□□□

LED 定格に変更はございません。

仕様変更 対象形式

文字・記号表示ユニット



DD形 デジタルディスプレイユニット 赤(R)・緑(G) LED 変更

文字・記号ユニット、タイプC DD-C0□□□□

LED 定格に変更はございません。

仕様変更 対象形式

文字・記号表示ユニット、タイプC

