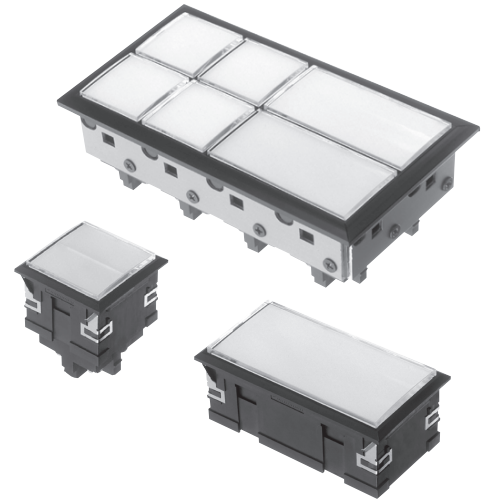


## 3L形 表示灯

アップデートなデザインが映える  
やわらかなRシェイプの表示面

- 表示面 : 30角, 30×62長四角 (外形36角, 36×68長四角)
- 本体奥行: 28mm
- 端子形状: コネクタ, ねじ締め端子
- 取付方法: スナップイン取付 (マトリックス: ねじ締め付け)
- 照光方式: 全面単色, 全面2色, 全面3色, 2分割, ネガティブ
- アクセサリ: ワイヤハーネス, 連結バー, 端子カバー
- ネガティブ照光  
点灯時のみ文字が鮮明に見え、消灯時は半透明黒のカバーにより文字が隠れて見えません。



### 製品仕様

表示面サイズ	□ 30, 30×62
発光色	赤, 緑, 黄 高輝度青, 高輝度白, 高輝度緑
照光方式	全面単色, 全面2色, 全面3色 2分割, ネガティブ
表示面形状	R面
最大マトリックス数	最大10段×10列 (長四角は、角2個分として算出)
電源電圧	DC5V, DC12V, DC24V, AC/DC12V, 24V, 48V ±5%
消費電流	140mA max. (1ユニット)
端子形状	コネクタ, ねじ締め端子
絶縁抵抗	DC500Vメガーにて100MΩ以上
耐電圧	各端子-アース間: AC2000V RMS 各50/60Hz 1分間常温、常湿
逆耐電圧	150V
使用周囲温度	-10~40℃ (ただし氷結、結露のないこと)
使用周囲湿度	45~85%RH以下 (ただし結露なきこと)
保存周囲温度	-25~65℃ (ただし氷結、結露のないこと)
保存周囲湿度	85%RH以下 (ただし結露なきこと)
RoHS (10物質)	適合

### 機能一覧

		DC5V	AC/DC12V・24V・48V
照光方式	全面単色	○	○
	全面単色 (輝度低減)	○	○
	全面2色	○	○ (AC/DC48Vは同時点灯不可)
	2分割	○	○ (AC/DC48Vは同時点灯不可)
	全面3色	×	DC12V・DC24Vのみ対応

		角	長四角
発光色	赤 (7)	○	○
	緑 (8)	○	○
	黄 (9)	○	○
	高輝度青 (14)	○	○
	高輝度白 (16)	○	○
	高輝度緑 (18)	○	○
ネガティブ照光		○	○

#### 製品URL

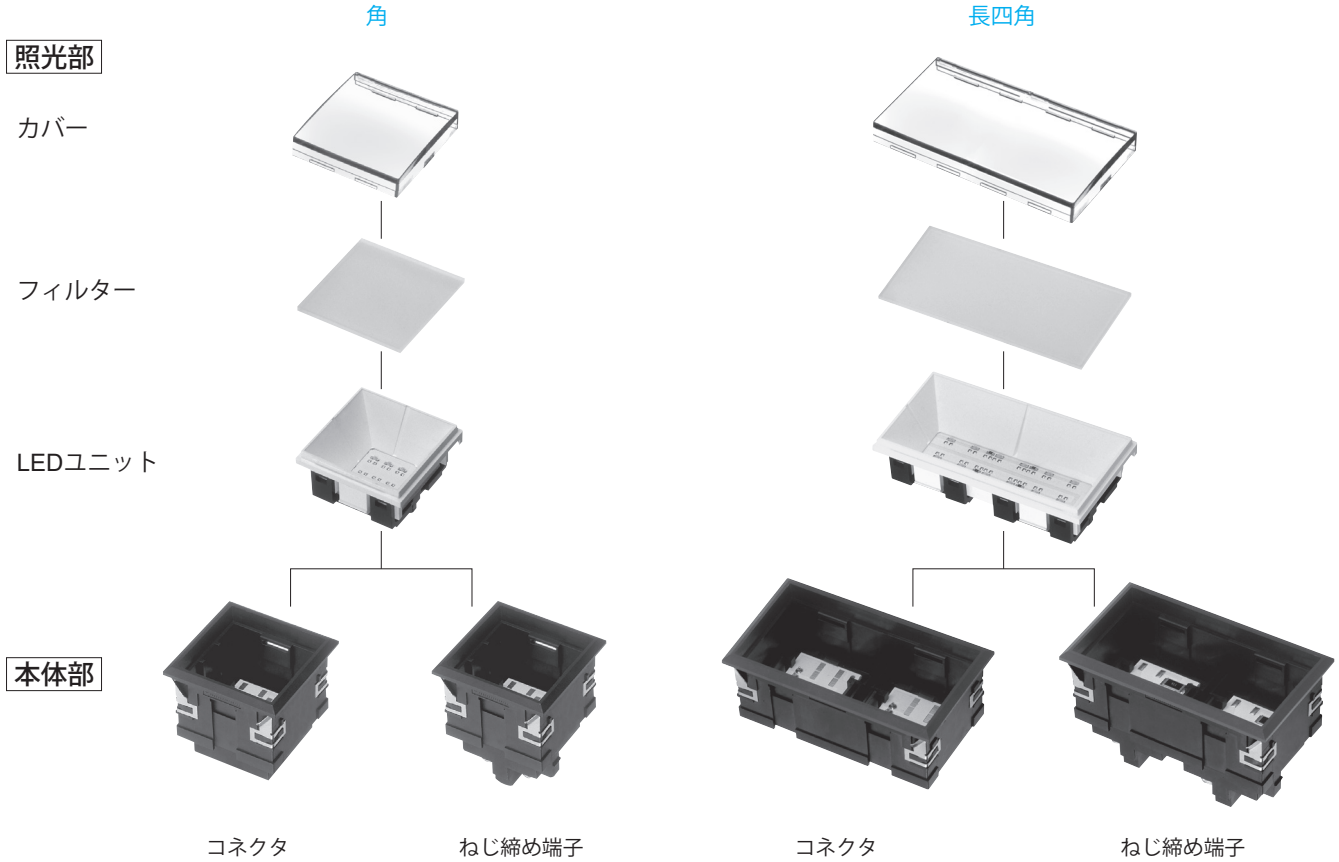
[https://www.sunmulon.co.jp/sun/products/led\\_j/3l.html](https://www.sunmulon.co.jp/sun/products/led_j/3l.html)

弊社ホームページからPDF, DXF, 3D等各種データがダウンロードできます。




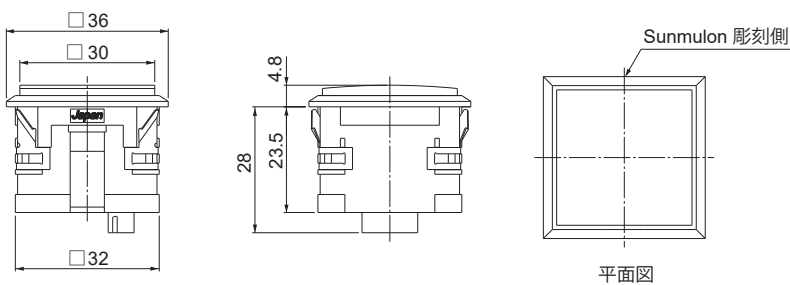

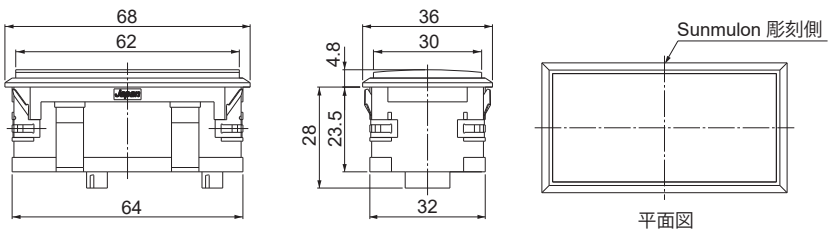
- ◇外形寸法: 3L-3~4頁
- ◇アクセサリ一覧: 3L-5頁
- ◇形式指定: 3L-6~14頁
- ◇内部接続: 3L-16~21頁
- ◇LED定格: 3L-22頁
- ◇端子配置: 3L-23~24頁
- ◇マウントデザイン/パネルカット寸法: 3L-25頁

# 構造

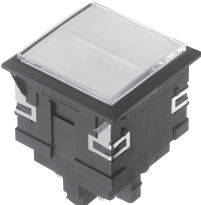
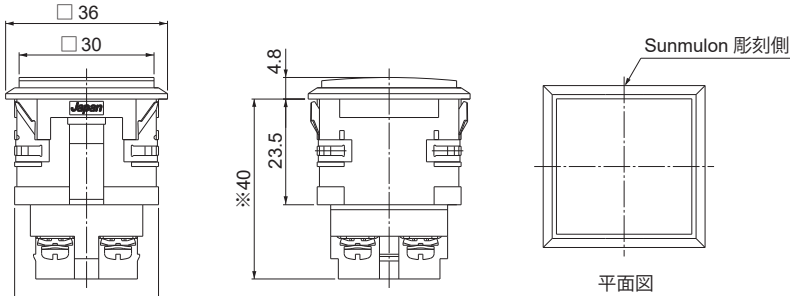
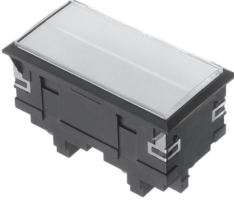
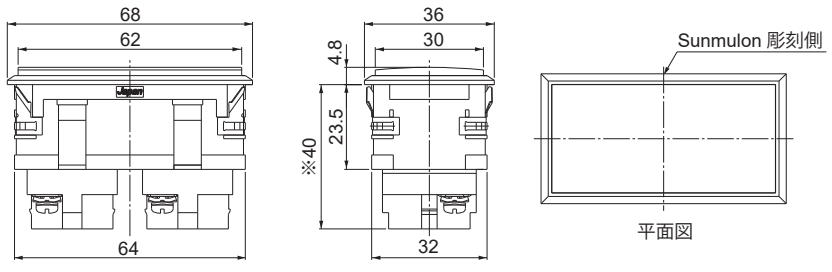


## 外形寸法

### ●コネクタ

<p>角</p>  <p>3D DXF</p>	
<p>長四角</p>  <p>3D DXF</p>	

### ●ねじ締め端子

<p>角</p>  <p>3D DXF</p>	 <p>※端子カバー (3L-0884) を付けると2mm長くなります。</p>
<p>長四角</p>  <p>3D DXF</p>	 <p>※端子カバー (3L-0884) を付けると2mm長くなります。</p>

3D, DXFデータダウンロードサイト : <https://www.sunmulon.co.jp/download/>

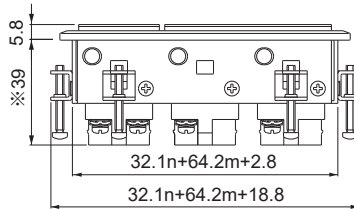
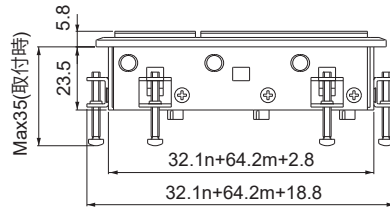
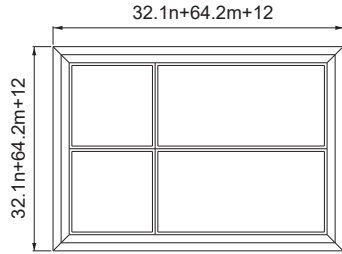
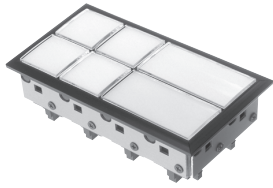
図面一般公差 : ±0.4mm

# 外形寸法

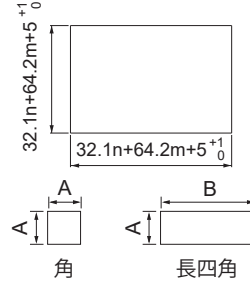
## ●マトリックス（集合取付）

取付可能板厚1mm~6mm

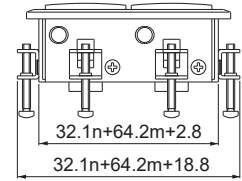
### マトリックスフレーム付



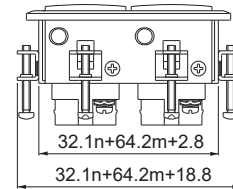
#### パネルカット寸法



※ nは列、または段にくるA寸法の個数、  
mは列、または段にくるB寸法の個数を表します。



コネクタ





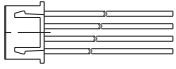



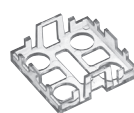

ねじ締め

※端子カバー（3L-0884）を付けると2mm長くなります。

※マトリックス本体部の形式の指定方法は3L-14頁をご覧ください。

図面一般公差：±0.4mm

## アクセサリー一覧

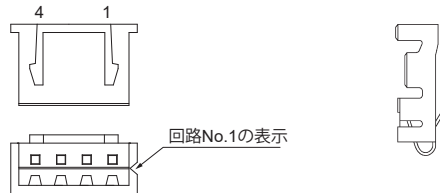
種類	形状	分類	形式	使用上のご注意	
コネクタ		ハウジング	3L-0922	ハウジング1個とコンタクト4個のセットになります。 ※形式指定で添付の有無を選択できます。 ※かしめ工具は日本圧着端子製造(株)へお問い合わせください。	
		コンタクト			
ワイヤーハーネス		ワイヤーハーネス	50cm	3L-0921-1	50cm、100cm以外の寸法は、別途お問い合わせください。
			100cm	3L-0921-2	
マトリクスフレーム取付金具		マトリクス用	BL-0073	マトリクス製品をパネルに固定する金具です。 ※マトリクス製品に必要な数添付されます。	
連結バー		マトリクスねじ締め端子用	3L-0892-1	渡り配線用としてご使用ください。	
		マトリクスねじ締め端子用	3L-0892-2	渡り配線用としてご使用ください。	
端子カバー		ねじ締め端子用	3L-0884	ねじ締め端子タイプに添付されています。	
引き抜き治具		照光部用	SJ-0010-1	照光部を取り外す時は、この治具をご使用ください。	

### コネクタ

形式 3L-0922

※形式指定で添付の有無を選択できます。

ハウジング1個とコンタクト4個のセットになります。



日本圧着端子製造(株)  
ハウジング：XHP-4

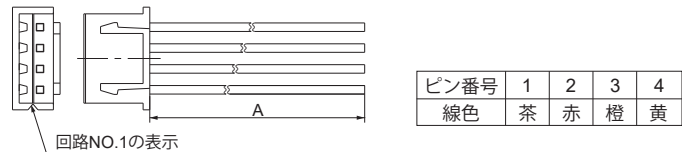
日本圧着端子製造(株)  
コンタクト：SXH-001T-P0.6

### ワイヤーハーネス仕様

形式	3L-0921-1	3L-0921-2
A寸法	50cm	100cm

線材：UL1061 AWG22相当

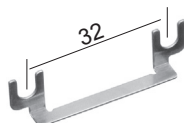
※A寸法50、100cm以外は別途お問い合わせください。



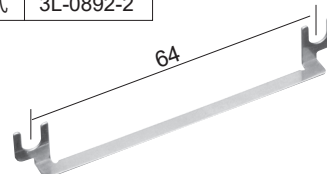
### 連結バー

マトリクス（ねじ締め端子タイプ）渡り配線用としてご使用ください。

形式 3L-0892-1



形式 3L-0892-2



## 形式の指定方法

全面単色照光  
一体形式



●形状及び照光方式の記号

S0	角全面単色
W0	長四角全面単色

●LEDの色の記号

7	赤
8	緑
9	黄
14	高輝度青
16	高輝度白
18	高輝度緑
X	LEDなし

黄色のLEDはオレンジイエローです。

●カバーの色の記号

C	透明
SK	半透明黒（ネガティブ照光）※1

3L — □ □ □ □ □ □ □ □ □

●本体部の色の記号

K	黒
H	灰

●輝度低減の記号

1	なし
2	あり

●取付方法の記号 ※3)

1	横取付
2	縦取付
X	スナップバネなし

●使用電圧の記号

1	DC 5V
2	AC/DC 12V
3	AC/DC 24V
5	AC/DC 48V
X	LEDなし

●端子形状の記号

K	コネクタ（ハウジング・コンタクト添付）※2)
N	コネクタ（ハウジング・コンタクト添付なし）
B	ねじ締め端子

●フィルターの色の記号

1	赤
2	緑
3	オレンジイエロー
4	乳白 ※1)
6	青
X	フィルターなし

●注意事項

- ※1) ネガティブ照光のフィルターは乳白（4）をご指定ください。片面に黒のシルク印刷が施されたものになります。
- ※2) 3L-0922が添付されます。アクセサリ一覧のページをご参照ください。
- ※3) 縦取付と横取付はスナップバネの出る方向が違います。複数の表示灯を縦に取付ける場合はスナップバネが横方向に、横に取付ける場合には縦方向に出、スナップバネどうしが当たらないようになっています。従って単体でご使用の場合はどちらでも構いません。（通常1の横取付）スナップバネは通常必要です。

◇外形寸法：3L-3～4頁      ◇アクセサリ一覧：3L-5頁      ◇内部接続：3L-16頁, 3L-19頁      ◇LED定格：3L-22頁  
 ◇端子配置：3L-23～24頁      ◇マウントデザイン／パネルカット寸法：3L-25頁

## 形式の指定方法

全面単色照光  
照光部



●形状及び照光方式の記号

S0	角全面単色
W0	長四角全面単色

●LEDの色の記号

7	赤
8	緑
9	黄
14	高輝度青
16	高輝度白
18	高輝度緑
X	LEDなし

黄色のLEDはオレンジイエローです。

3L — □ □ □ □ □ □

●カバーの色の記号

C	透明
SK	半透明黒 (ネガティブ照光) ※1)

●輝度低減の記号

1	なし
2	あり

●使用電圧の記号

1	DC 5V
2	AC/DC 12V
3	AC/DC 24V
5	AC/DC 48V
X	LEDなし

●フィルターの色の記号

1	赤
2	緑
3	オレンジイエロー
4	乳白 ※1)
6	青
X	フィルターなし

●注意事項

※1) ネガティブ照光のフィルターは乳白 (4) をご指定ください。片面に黒のシルク印刷が施されたものになります。

全面単色照光  
本体部



●形状の記号

S	角
W	長四角

●本体部の色の記号

K	黒
H	灰

3L — □ □ □ □ □

●端子形状の記号

K	コネクタ (ハウジング・コンタクト添付) ※1)
N	コネクタ (ハウジング・コンタクト添付なし)
B	ねじ締め端子

●取付方法の記号 ※2)

1	横取付
2	縦取付
X	スナップバネなし

●使用電圧の記号

1	DC 5V
2	AC/DC 12V
3	AC/DC 24V
5	AC/DC 48V
X	LEDなし

●注意事項

※1) 3L-0922が添付されます。アクセサリのページをご参照ください。

※2) 縦取付と横取付はスナップバネの出る方向が違います。複数の表示灯を縦に取付ける場合はスナップバネが横方向に、横に取付ける場合には縦方向に出、スナップバネどうしが当たらないようになっています。従って単体でご使用の場合はどちらでも構いません。(通常1の横取付) スナップバネは通常必要です。

## 形式の指定方法

全面2色照光  
一体形式



●形状及び照光方式の記号

S3	角全面2色
W3	長四角全面2色

●LEDの色の記号

7	赤	1、2枠に指定色記入 (組合せ)
8	緑	
9	黄	78, 79, 714, 716, 718,
14	高輝度青	89, 814, 816, 818, 914,
16	高輝度白	916, 918, 1416, 1418,
18	高輝度緑	1618

黄色のLEDはオレンジイエローです。

●カバーの色の記号

C	透明
SK	半透明黒 (ネガティブ照光) ※1)

●本体部の色の記号

K	黒
H	灰

3L — [ ] [1][2] [ ] [ ] 4 [ ] [ ] [ ] 1

●輝度低減の記号

1	なし
---	----

●取付方法の記号 ※3)

1	横取付
2	縦取付
X	スナップバネなし

●使用電圧の記号

1	DC 5V
2	AC/DC 12V
3	AC/DC 24V
5	AC/DC 48V ※4)

●端子形状の記号

K	コネクタ (ハウジング・コンタクト添付) ※2)
N	コネクタ (ハウジング・コンタクト添付なし)
B	ねじ締め端子

●フィルターの色の記号

4	乳白 ※1)
---	--------

●注意事項

- ※1) ネガティブ照光のフィルターは片面に黒のシルク印刷が施されたものになります。
- ※2) 3L-0922が添付されます。アクセサリ一覧のページをご参照ください。
- ※3) 縦取付と横取付はスナップバネの出る方向が違います。複数の表示灯を縦に取付ける場合はスナップバネが横方向に、横に取付ける場合には縦方向に出、スナップバネどうしが当たらないようになっています。従って単体でご使用の場合はどちらでも構いません。(通常1の横取付) スナップバネは通常必要です。
- ※4) AC/DC48Vは同時点灯はできません。

◇外形寸法：3L-3～4頁      ◇アクセサリ一覧：3L-5頁      ◇内部接続：3L-17頁, 3L-20頁      ◇LED定格：3L-22頁  
◇端子配置：3L-23～24頁      ◇マウントデザイン/パネルカット寸法：3L-25頁



## 形式の指定方法

全面2色照光  
照光部



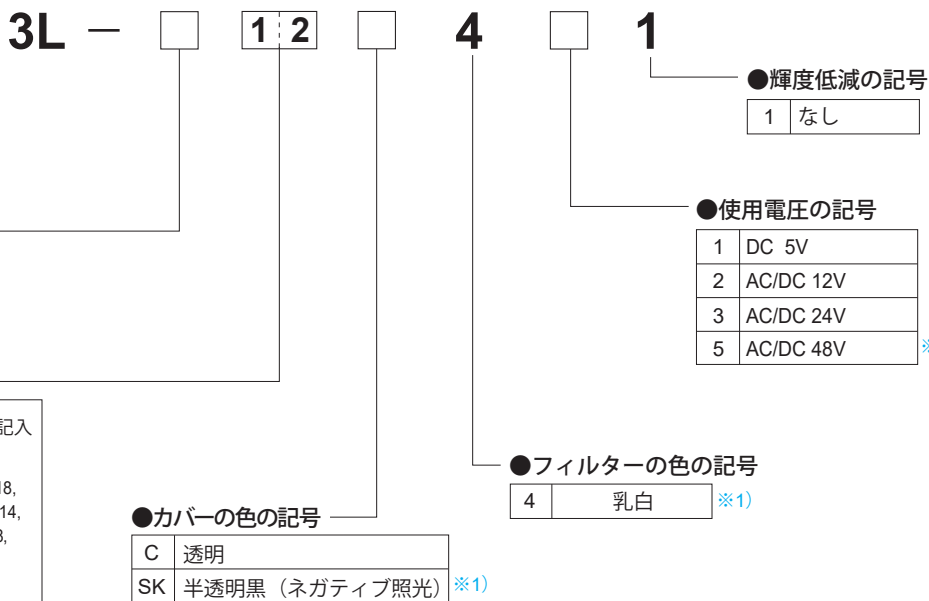
●形状及び照光方式の記号

S3	角全面2色
W3	長四角全面2色

●LEDの色の記号

7	赤	1、2枠に指定色記入 (組合せ) 78, 79, 714, 716, 718, 89, 814, 816, 818, 914, 916, 918, 1416, 1418, 1618
8	緑	
9	黄	
14	高輝度青	
16	高輝度白	
18	高輝度緑	

黄色のLEDはオレンジイエローです。



●注意事項

- ※1) ネガティブ照光のフィルターは片面に黒のシルク印刷が施されたものになります。
- ※2) AC/DC48Vは同時点灯はできません。

全面2色照光  
本体部



●形状の記号

S	角
W	長四角

●本体部の色の記号

K	黒
H	灰

●端子形状の記号

K	コネクタ (ハウジング・コンタクト添付) ※1)
N	コネクタ (ハウジング・コンタクト添付なし)
B	ねじ締め端子

●取付方法の記号 ※2)

1	横取付
2	縦取付
X	スナップバネなし

●使用電圧の記号

1	DC 5V
2	AC/DC 12V
3	AC/DC 24V
5	AC/DC 48V ※3)

●注意事項

- ※1) 3L-0922が添付されます。アクセサリのページをご参照ください。
- ※2) 縦取付と横取付はスナップバネの出る方向が違います。複数の表示灯を縦に取付ける場合はスナップバネが横方向に、横に取付ける場合には縦方向に出、スナップバネどうしが当たらないようになっています。従って単体でご使用の場合はどちらも構いません。(通常1の横取付) スナップバネは通常必要です。
- ※3) AC/DC48Vは同時点灯はできません。

## 形式の指定方法

全面3色照光  
一体形式



●形状及び照光方式の記号

S6	角全面3色
W6	長四角全面3色

●LEDの色の記号

7	赤	1、2枠に指定色記入 (組合せ)
8	緑	
9	黄	78, 79, 714, 716, 718, 89, 914, 916, 918, 1416, 1418, 1618
14	高輝度青	
16	高輝度白	
18	高輝度緑	

黄色のLEDはオレンジイエローです。

●カバーの色の記号

C	透明
SK	半透明黒 (ネガティブ照光) ※1)

●本体部の色の記号

K	黒
H	灰

3L - [ ] [1][2] [ ] [ ] 4 [ ] [ ] [ ] 1

●輝度低減の記号

1	なし
---	----

●取付方法の記号 ※3)

1	横取付
2	縦取付
X	スナップパネなし

●使用電圧の記号

2	DC 12V
3	DC 24V

●端子形状の記号

K	コネクタ (ハウジング・コンタクト添付) ※2)
N	コネクタ (ハウジング・コンタクト添付なし)
B	ねじ締め端子

●フィルターの色の記号

4	乳白 ※1)
---	--------

●注意事項

- ※1) ネガティブ照光のフィルターは片面に黒のシルク印刷が施されたものになります。
- ※2) 3L-0922が添付されます。アクセサリーのページをご参照ください。
- ※3) 縦取付と横取付はスナップパネの出る方向が違います。複数の表示灯を縦に取付ける場合はスナップパネが横方向に、横に取付ける場合には縦方向に出、スナップパネどうしが当たらないようになっています。従って単体でご使用の場合はどちらでも構いません。(通常1の横取付) スナップパネは通常必要です。

◇外形寸法：3L-3～4頁      ◇アクセサリー一覧：3L-5頁      ◇内部接続：3L-18頁, 3L-21頁      ◇LED定格：3L-22頁  
◇端子配置：3L-23～24頁      ◇マウントデザイン／パネルカット寸法：3L-25頁

## 形式の指定方法

全面3色照光  
照光部

●形状及び照光方式の記号

S6	角全面3色
W6	長四角全面3色

●LEDの色の記号

7	赤	1、2枠に指定色記入 (組合せ) 78, 79, 714, 716, 718, 89, 914, 916, 918, 1416, 1418, 1618
8	緑	
9	黄	
14	高輝度青	
16	高輝度白	
18	高輝度緑	

●カバーの色の記号

C	透明
SK	半透明黒 (ネガティブ照光) ※1)

●輝度低減の記号

1	なし
---	----

●使用電圧の記号

2	DC 12V
3	DC 24V

●フィルターの色の記号

4	乳白 ※1)
---	--------

黄色のLEDはオレンジイエローです。

●注意事項

※1) ネガティブ照光のフィルターは片面に黒のシルク印刷が施されたものになります。

全面3色照光  
本体部

●形状の記号

S	角
W	長四角

●本体部の色の記号

K	黒
H	灰

●端子形状の記号

K	コネクタ (ハウジング・コンタクト添付) ※1)
N	コネクタ (ハウジング・コンタクト添付なし)
B	ねじ締め端子

●取付方法の記号 ※2)

1	横取付
2	縦取付
X	スナップバネなし

●使用電圧の記号

2	DC 12V
3	DC 24V

●注意事項


※1) 3L-0922が添付されます。アクセサリのページをご参照ください。

※2) 縦取付と横取付はスナップバネの出る方向が違います。複数の表示灯を縦に取付ける場合はスナップバネが横方向に、横に取付ける場合には縦方向に出、スナップバネどうしが当たらないようになっています。従って単体でご使用の場合はどちらでも構いません。(通常1の横取付) スナップバネは通常必要です。

## 形式の指定方法

2分割照明  
一体形式

3L — [ ] [1][2] [ ] [ ] [1][2] [ ] [ ] [ ] [ ] [1]



●形状及び照明方式の記号

S2	角横 2分割
W1	長四角縦 2分割
W2	長四角横 2分割

●LEDの色の記号※1)

7	赤	1、2枠に指定色記入
8	緑	
9	黄	
14	高輝度青	
16	高輝度白	
18	高輝度緑	
X	LEDなし	非照明の場合：XX

LEDありとLEDなしの組合せは指定できません。  
黄色のLEDはオレンジイエローです。

●カバーの記号

C	透明
SK	半透明黒 (ネガティブ照明) ※2)

●本体部の色の記号

K	黒
H	灰

●輝度低減の記号

1	なし
---	----

●取付方法の記号 ※4)

1	横取付
2	縦取付
X	スナップバネなし

●使用電圧の記号

1	DC 5V
2	AC/DC 12V
3	AC/DC 24V
5	AC/DC 48V ※5)
X	LEDなし

●端子形状の記号

K	コネクタ (ハウジング・コンタクト添付) ※3)
N	コネクタ (ハウジング・コンタクト添付なし)
B	ねじ締め端子

●フィルターの色の記号 ※1) ※2)

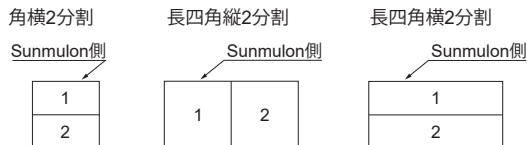
1	赤	1、2枠に指定色記入
2	緑	
3	オレンジイエロー	
4	乳白	
6	青	
X	フィルターなし	フィルターなしの場合：XX

フィルターありとフィルターなしの組合せは指定できません。

### ●注意事項

※1) LED・フィルターの場所指定

ご使用色の記号を形式表示のLED、フィルターの色記号より選び、  
下図番号の1、2の順序でご指定ください。  
図内番号が形式の指定場所位置と一致します。



※2) ネガティブ照明 (カバーの記号 SK) を指定された場合、  
フィルターは乳白 (44) をご指定ください。  
片面に黒のシルク印刷が施されたものになります。

※3) 3L-0922が添付されます。アクセサリーのページをご参照ください。

※4) 縦取付と横取付はスナップバネの出る方向が違います。複数の表示灯を  
縦に取付ける場合はスナップバネが横方向に、横に取付ける場合には  
縦方向に出、スナップバネどうしが当たらないようになっています。  
従って単体でご使用の場合はどちらでも構いません。(通常1の横取付  
スナップバネは通常必要です。)

※5) AC/DC48Vは同時点灯はできません。

◇外形寸法：3L-3～4頁      ◇アクセサリー一覧：3L-5頁      ◇内部接続：3L-18頁, 3L-21頁      ◇LED定格：3L-22頁  
◇端子配置：3L-23～24頁      ◇マウントデザイン/パネルカット寸法：3L-25頁

## 形式の指定方法

2分割照明  
照光部



●形状及び照光方式の記号

S2	角横2分割
W1	長四角縦2分割
W2	長四角横2分割

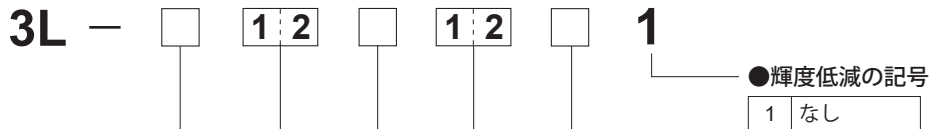
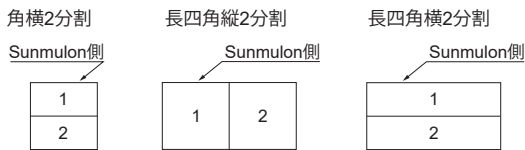
●LEDの色の記号※1)

7	赤	1、2枠に指定色記入
8	緑	
9	黄	
14	高輝度青	
16	高輝度白	
18	高輝度緑	
X	LEDなし	非照光の場合：XX

LEDありとLEDなしの組合せは指定できません。  
黄色のLEDはオレンジイエローです。

●注意事項

※1) LED・フィルターの場所指定  
ご使用色の記号を形式表示のLED、フィルターの色記号より選び、  
下図番号の1、2の順序でご指定ください。  
図内番号が形式の指定場所位置と一致します。



●カバーの記号

C	透明
SK	半透明黒 (ネガティブ照明) ※2)

●使用電圧の記号

1	DC 5V
2	AC/DC 12V
3	AC/DC 24V
5	AC/DC 48V ※3)
X	LEDなし

●フィルターの色の記号※1) ※2)

1	赤	1、2枠に指定色記入
2	緑	
3	オレンジイエロー	
4	乳白	
6	青	
X	フィルターなし	

フィルターありとフィルターなしの組合せは  
指定できません。

※2) ネガティブ照明 (カバーの記号SK) を指定された場合、  
フィルターは乳白 (44) をご指定ください。  
片面に黒のシルク印刷が施されたものになります。  
※3) AC/DC48Vは同時点灯はできません。

2分割照明  
本体部



●形状の記号

S	角
W	長四角

●本体部の色の記号

K	黒
H	灰

●端子形状の記号

K	コネクタ (ハウジング・コンタクト添付) ※1)
N	コネクタ (ハウジング・コンタクト添付なし)
B	ねじ締め端子

●取付方法の記号 ※2)

1	横取付
2	縦取付
X	スナップバネなし

●使用電圧の記号

1	DC 5V
2	AC/DC 12V
3	AC/DC 24V
5	AC/DC 48V ※3)
X	LEDなし

●注意事項

※1) 3L-0922が添付されます。アクセサリのページをご参照ください。  
※2) 縦取付と横取付はスナップバネの出る方向が違います。複数の表示灯を縦に取付ける場合はスナップバネが横方向に、横に取付ける場合には縦方向に出、スナップバネどうしが当たらないようになっています。  
従って単体でご使用の場合はどちらでも構いません。(通常1の横取付)  
スナップバネは通常必要です。  
※3) AC/DC48Vは同時点灯はできません。

## 形式の指定方法

マトリックス本体部

3L — □ □ X □ □ □ □

●形状の記号

S	角
W	長四角

●段数 ※2)

01	1段
02	2段
03	3段
⋮	⋮
10	10段

●列数 ※2)

01	1列
02	2列
03	3列
⋮	⋮
10	10列

●マトリックスフレームの色の記号 (フランジ部)

K	黒
H	灰

●使用電圧の記号

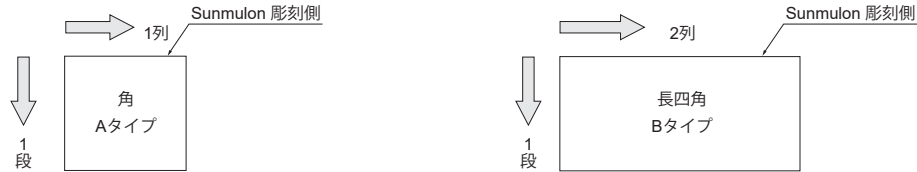
1	DC5V
2	AC/DC12V
3	AC/DC24V
5	AC/DC48V
X	LEDなし

●端子形状の記号

K	コネクタ (ハウジング・コンタクト添付)	※1)
N	コネクタ (ハウジング・コンタクト添付なし)	
B	ねじ締め端子	

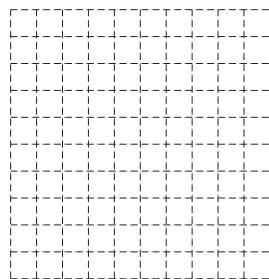
※1) 3L-0922が添付されます。アクセサリページのページをご参照ください。

※2) マトリックスの場合は照光部は別注文になります。マトリックス本体部に見合った数の照光部をご発注いただき、本体部に取り付けてください。照光部の照光種類やLED色はどれでも構いません。ただし、角のみまたは長四角 (同一方向取付) のみの組合せに限ります。(※3参照) 段数および列数は下図を参考にしてご指定ください。最大10段10列まで可能です。長四角の長手方向は角2個分になりますので10段5列が最大になります。

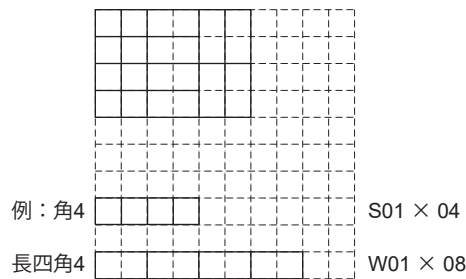


※3) 角と長四角、あるいは長四角の縦と横を混合した組合せも可能です。その場合は特注形式対応となりますので、下記特注用シートの点線部分を実線で引き、添付の上ご発注ください。

3Lマトリックス特注用シート



例：4×6マトリックス (角×8, 長四角×8) 特注形式



※1段1列は単体 (一体形式) をご使用ください。

●マトリックス取付時の点灯制限

電 圧	全面単色・全面2色・2分割照光での単色点灯	全面2色・2分割照光での同時点灯	全面3色照光
DC5V	○ (全窓点灯可)	△ (窓数制限あり)	—
AC/DC12V・24V	○ (全窓点灯可)	△ (窓数制限あり)	DC12・24Vのみ対応 (全窓点灯可)
AC/DC48V	△ (窓数制限あり)	× (同時点灯不可)	—

窓数制限 (△) の詳細については弊社にお問い合わせください。なお、点灯不可 (×) は5分程度であれば可能です。

## 交換部品

### ●全面単色照光用カバー／フィルター

名称		形状	赤	緑	オレンジイエロー	乳白	青	透明	ネガティブ
カバー	角		/	/	/	/	/	3L-0867-CC	3L-0867-SK
	長四角		/	/	/	/	/	3L-0868-CC	3L-0868-SK
フィルター	角	A	3L-0869-LR	3L-0869-LG	3L-0869-L0	3L-0869-LM	3L-0869-LB	/	3L-0916-LM
	長四角	C	3L-0870-LR	3L-0870-LG	3L-0870-L0	3L-0870-LM	3L-0870-LB	/	3L-0917-LM

※ネガティブ用フィルターは乳白フィルターの表面に黒のシルク印刷が施されています。

### ●全面2色・3色照光用カバー／フィルター

名称		形状	乳白	透明	ネガティブ
カバー	角		/	3L-0867-CC	3L-0867-SK
	長四角		/	3L-0868-CC	3L-0868-SK
フィルター	角	A	3L-0869-LM	/	3L-0916-LM
	長四角	C	3L-0870-LM	/	3L-0917-LM

※ネガティブ用フィルターは乳白フィルターの表面に黒のシルク印刷が施されています。

### ●2分割照光用カバー／フィルター

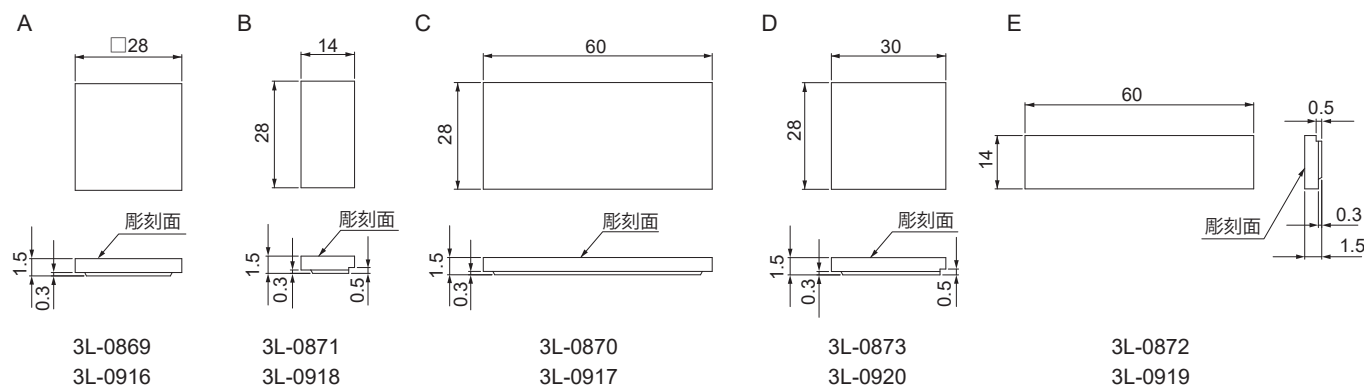
名称		形状	赤	緑	オレンジイエロー	乳白	青	透明	ネガティブ
カバー	角		/	/	/	/	/	3L-0867-CC	3L-0867-SK
	長四角		/	/	/	/	/	3L-0868-CC	3L-0868-SK
フィルター	角横2分割用	B	3L-0871-LR	3L-0871-LG	3L-0871-L0	3L-0871-LM	3L-0871-LB	/	3L-0918-LM
	長四角縦2分割用	D	3L-0873-LR	3L-0873-LG	3L-0873-L0	3L-0873-LM	3L-0873-LB	/	3L-0920-LM
	長四角横2分割用	E	3L-0872-LR	3L-0872-LG	3L-0872-L0	3L-0872-LM	3L-0872-LB	/	3L-0919-LM

※ネガティブ用フィルターは乳白フィルターの表面に黒のシルク印刷が施されています。

### ●分割用遮光板

	角2分割・長四角縦2分割用	長四角横2分割用
形式	3L-0889	3L-0890

## フィルター寸法



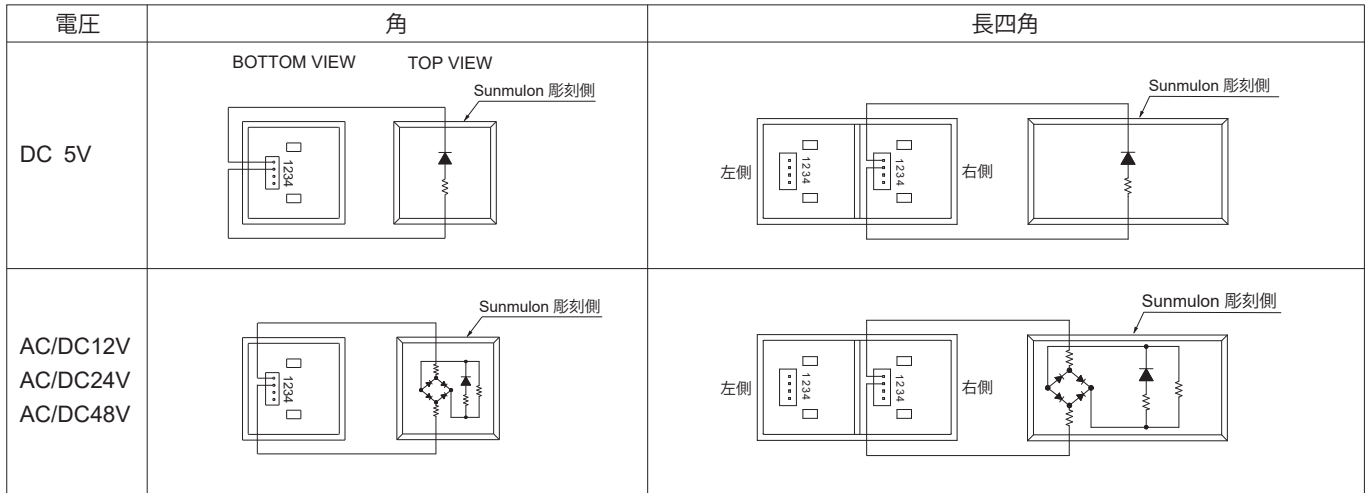
## フィルターへの彫刻

フィルターへの彫刻をお引き受けします。詳細についてはお問い合わせください。

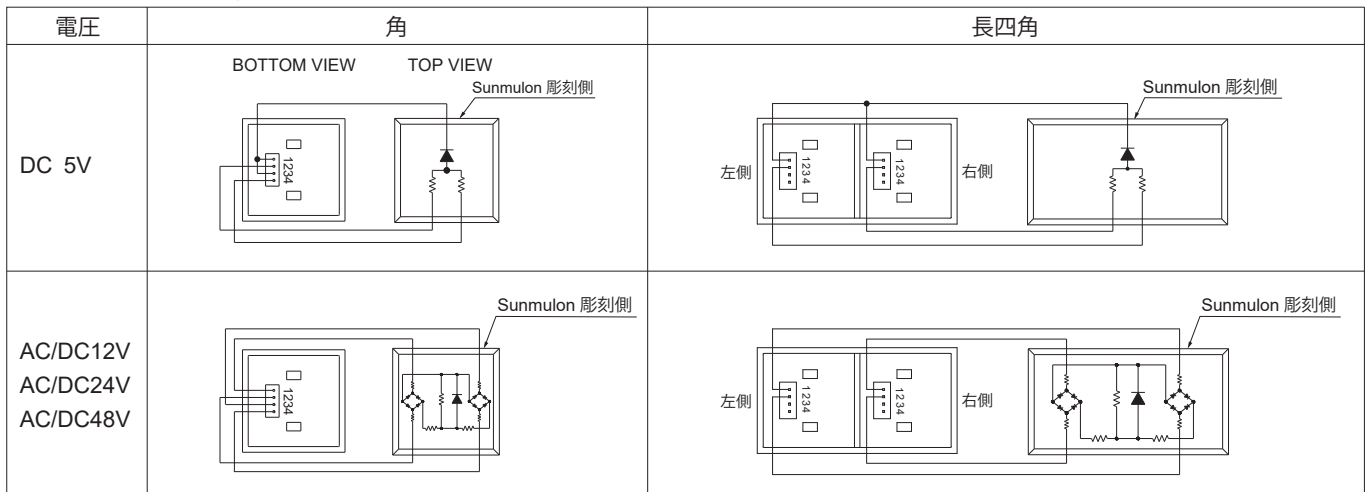
図面一般公差：±0.4mm

## 内 部 接 続 (コネクタタイプ)

### ●全面単色照光

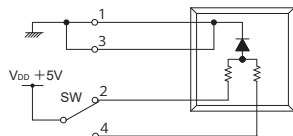


### ●全面単色照光 (輝度低減)

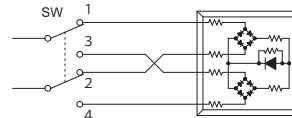


※全面単色照光 (輝度低減) をご使用の場合は、別回路へ電流の回り込み防止のため、切り換え回路等下図のような回路を入れてください。

(例) DC 5V



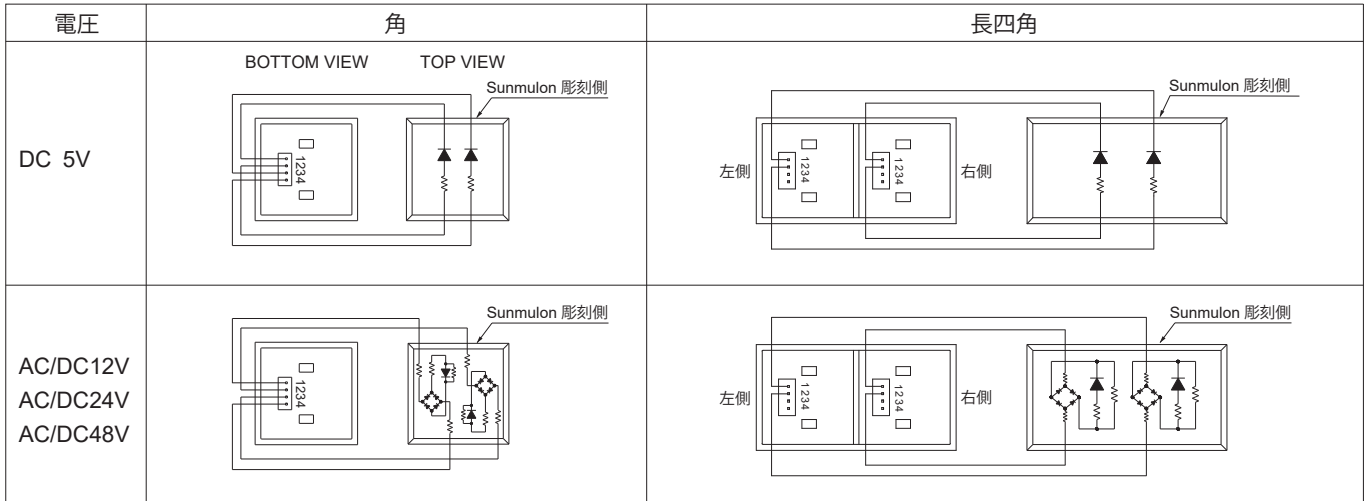
(例) AC/DC 12V・24V・48V





## 内 部 接 続 (コネクタタイプ)

### ●全面2色照光



### ●角 全面2色照光色組合せ (DC5V)

端子間	LEDの発光色														
2-1間	赤	赤	赤	赤	赤	緑	緑	緑	緑	黄	黄	黄	高輝度青	高輝度青	高輝度白
4-3間	緑	黄	高輝度青	高輝度白	高輝度緑	黄	高輝度青	高輝度白	高輝度緑	高輝度青	高輝度白	高輝度緑	高輝度白	高輝度緑	高輝度緑
2-1間, 4-3間	同時色	同時色	同時色	同時色	同時色	同時色	同時色	同時色	同時色	同時色	同時色	同時色	同時色	同時色	同時色

### ●角 全面2色照光色組合せ (AC/DC12V・24V)

端子間	LEDの発光色														
1-2間	赤	赤	赤	赤	赤	緑	緑	緑	緑	黄	黄	黄	高輝度青	高輝度青	高輝度白
2-1間															
3-4間	緑	黄	高輝度青	高輝度白	高輝度緑	黄	高輝度青	高輝度白	高輝度緑	高輝度青	高輝度白	高輝度緑	高輝度白	高輝度緑	高輝度緑
4-3間															
1-2, 2-1間 3-4, 4-3間	同時色	同時色	同時色	同時色	同時色	同時色	同時色	同時色	同時色	同時色	同時色	同時色	同時色	同時色	同時色

### ●角 全面2色照光色組合せ (AC/DC48V)

端子間	LEDの発光色														
1-2間	赤	赤	赤	赤	赤	緑	緑	緑	緑	黄	黄	黄	高輝度青	高輝度青	高輝度白
2-1間															
3-4間	緑	黄	高輝度青	高輝度白	高輝度緑	黄	高輝度青	高輝度白	高輝度緑	高輝度青	高輝度白	高輝度緑	高輝度白	高輝度緑	高輝度緑
4-3間															

### ●長四角 全面2色照光色組合せ (DC5V)

端子間	LEDの発光色														
右側2-1間	赤	赤	赤	赤	赤	緑	緑	緑	緑	黄	黄	黄	高輝度青	高輝度青	高輝度白
左側2-1間	緑	黄	高輝度青	高輝度白	高輝度緑	黄	高輝度青	高輝度白	高輝度緑	高輝度青	高輝度白	高輝度緑	高輝度白	高輝度緑	高輝度緑
右側2-1間 左側2-1間	同時色	同時色	同時色	同時色	同時色	同時色	同時色	同時色	同時色	同時色	同時色	同時色	同時色	同時色	同時色

### ●長四角 全面2色照光色組合せ (AC/DC12V・24V)

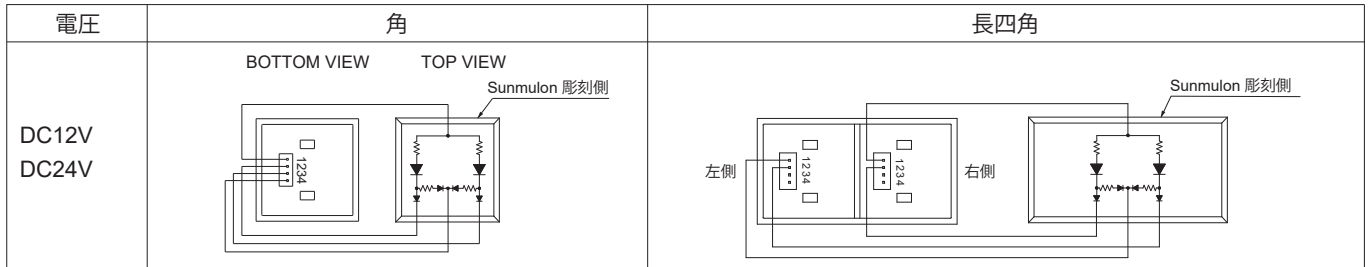
端子間	LEDの発光色														
右側1-2間	赤	赤	赤	赤	赤	緑	緑	緑	緑	黄	黄	黄	高輝度青	高輝度青	高輝度白
右側2-1間															
左側1-2間	緑	黄	高輝度青	高輝度白	高輝度緑	黄	高輝度青	高輝度白	高輝度緑	高輝度青	高輝度白	高輝度緑	高輝度白	高輝度緑	高輝度緑
左側2-1間															
右側1-2, 2-1間 左側1-2, 2-1間	同時色	同時色	同時色	同時色	同時色	同時色	同時色	同時色	同時色	同時色	同時色	同時色	同時色	同時色	同時色

### ●長四角 全面2色照光色組合せ (AC/DC48V)

端子間	LEDの発光色														
右側1-2間	赤	赤	赤	赤	赤	緑	緑	緑	緑	黄	黄	黄	高輝度青	高輝度青	高輝度白
右側2-1間															
左側1-2間	緑	黄	高輝度青	高輝度白	高輝度緑	黄	高輝度青	高輝度白	高輝度緑	高輝度青	高輝度白	高輝度緑	高輝度白	高輝度緑	高輝度緑
左側2-1間															

## 内部接続 (コネクタタイプ)

### ●全面3色照光



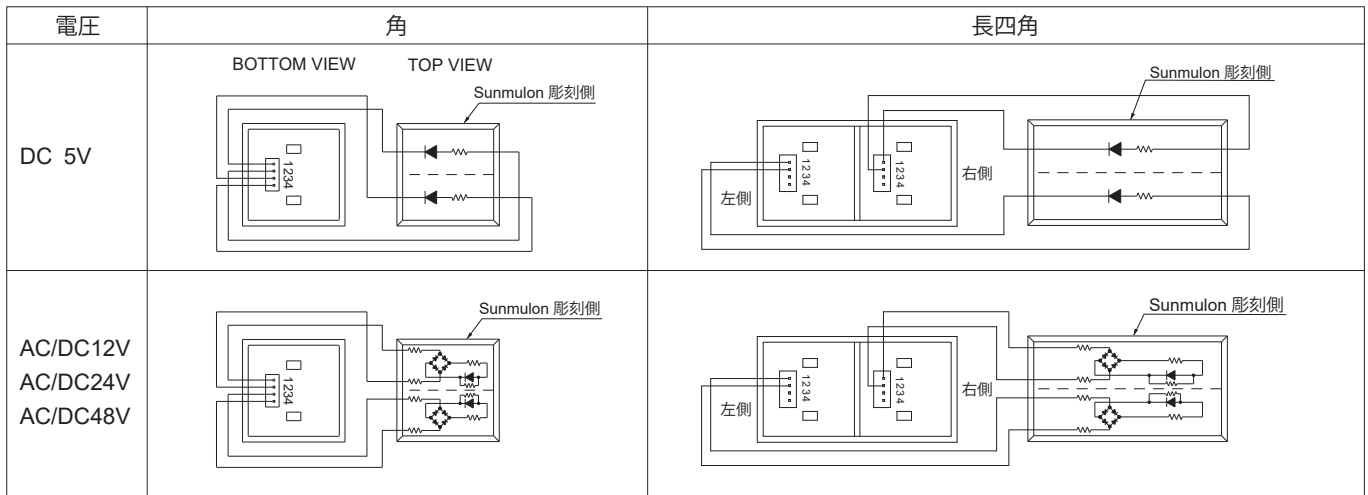
### ●角 全面3色照光色組合せ (DC12V・24V)

端子間	LEDの発光色											
1-2間	赤	赤	赤	赤	赤	緑	黄	黄	黄	高輝度青	高輝度青	高輝度白
1-3間	緑	黄	高輝度青	高輝度白	高輝度緑	黄	高輝度青	高輝度白	高輝度緑	高輝度白	高輝度緑	高輝度緑
1-4間	同時色	同時色	同時色	同時色	同時色	同時色	同時色	同時色	同時色	同時色	同時色	同時色

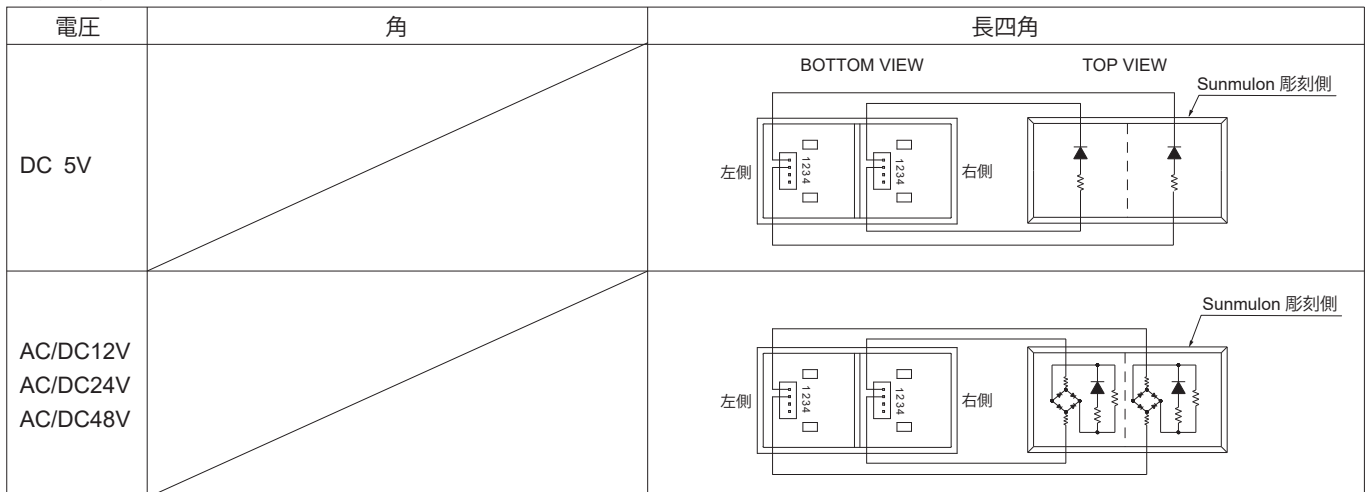
### ●長四角 全面3色照光色組合せ (DC12V・24V)

端子間	LEDの発光色											
右側1-2間	赤	赤	赤	赤	赤	緑	黄	黄	黄	高輝度青	高輝度青	高輝度白
右側1-左側1間	緑	黄	高輝度青	高輝度白	高輝度緑	黄	高輝度青	高輝度白	高輝度緑	高輝度白	高輝度緑	高輝度緑
右側1-左側2間	同時色	同時色	同時色	同時色	同時色	同時色	同時色	同時色	同時色	同時色	同時色	同時色

### ●横2分割照光



### ●縦2分割照光



## 内 部 接 続 (ねじ締め端子タイプ)

### ●全面単色照光

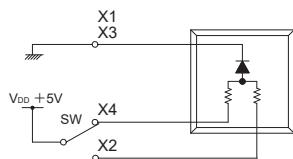
電圧	角	長四角
DC 5V		
AC/DC12V AC/DC24V AC/DC48V		

### ●全面単色照光 (輝度低減)

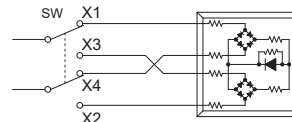
電圧	角	長四角
DC 5V		
AC/DC12V AC/DC24V AC/DC48V		

※全面単色照光(輝度低減)をご使用の場合は、別回路へ電流の回り込み防止のため、切り換え回路等下図のような回路を入れてください。

(例) DC 5V

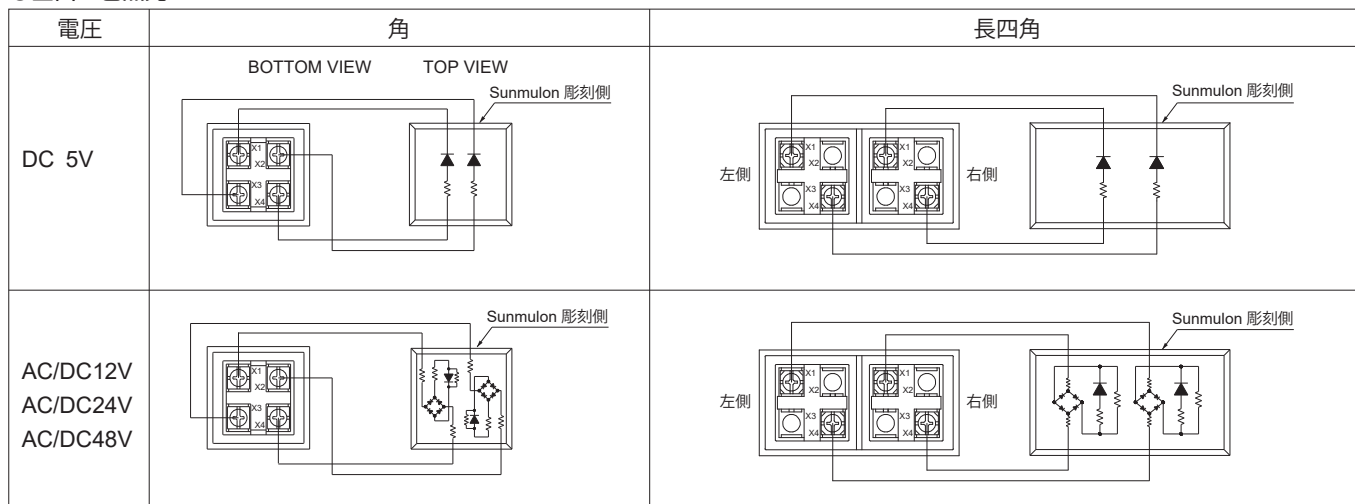


(例) AC/DC 12V・24V・48V



## 内 部 接 続 (ねじ締め端子タイプ)

### ●全面2色照光



### ●角 全面2色照光色組合せ (DC5V)

端子間	LEDの発光色														
X4-X1間	赤	赤	赤	赤	赤	緑	緑	緑	緑	黄	黄	黄	高輝度青	高輝度青	高輝度白
X2-X3間	緑	黄	高輝度青	高輝度白	高輝度緑	黄	高輝度青	高輝度白	高輝度緑	高輝度青	高輝度白	高輝度緑	高輝度白	高輝度緑	高輝度緑
X4-X1, X2-X3間	同時色	同時色	同時色	同時色	同時色	同時色	同時色	同時色	同時色	同時色	同時色	同時色	同時色	同時色	同時色

### ●角 全面2色照光色組合せ (AC/DC12V・24V)

端子間	LEDの発光色														
X1-X4間	赤	赤	赤	赤	赤	緑	緑	緑	緑	黄	黄	黄	高輝度青	高輝度青	高輝度白
X4-X1間															
X3-X2間	緑	黄	高輝度青	高輝度白	高輝度緑	黄	高輝度青	高輝度白	高輝度緑	高輝度青	高輝度白	高輝度緑	高輝度白	高輝度緑	高輝度緑
X2-X3間															
X1-X4, X4-X1間 X3-X2, X2-X3間	同時色	同時色	同時色	同時色	同時色	同時色	同時色	同時色	同時色	同時色	同時色	同時色	同時色	同時色	同時色

### ●角 全面2色照光色組合せ (AC/DC48V)

端子間	LEDの発光色														
X1-X4間	赤	赤	赤	赤	赤	緑	緑	緑	緑	黄	黄	黄	高輝度青	高輝度青	高輝度白
X4-X1間															
X3-X2間	緑	黄	高輝度青	高輝度白	高輝度緑	黄	高輝度青	高輝度白	高輝度緑	高輝度青	高輝度白	高輝度緑	高輝度白	高輝度緑	高輝度緑
X2-X3間															

### ●長四角 全面2色照光色組合せ (DC5V)

端子間	LEDの発光色														
右側X4-X1間	赤	赤	赤	赤	赤	緑	緑	緑	緑	黄	黄	黄	高輝度青	高輝度青	高輝度白
左側X4-X1間	緑	黄	高輝度青	高輝度白	高輝度緑	黄	高輝度青	高輝度白	高輝度緑	高輝度青	高輝度白	高輝度緑	高輝度白	高輝度緑	高輝度緑
右側X4-X1間 左側X4-X1間	同時色	同時色	同時色	同時色	同時色	同時色	同時色	同時色	同時色	同時色	同時色	同時色	同時色	同時色	同時色

### ●長四角 全面2色照光色組合せ (AC/DC12V・24V)

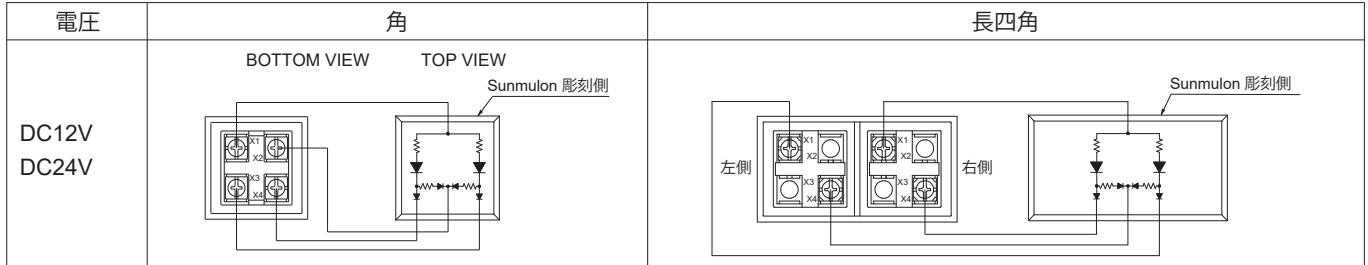
端子間	LEDの発光色														
右側X1-X4間	赤	赤	赤	赤	赤	緑	緑	緑	緑	黄	黄	黄	高輝度青	高輝度青	高輝度白
右側X4-X1間															
左側X1-X4間	緑	黄	高輝度青	高輝度白	高輝度緑	黄	高輝度青	高輝度白	高輝度緑	高輝度青	高輝度白	高輝度緑	高輝度白	高輝度緑	高輝度緑
左側X4-X1間															
右側X-1, X-4間 左側X-4, X-1間	同時色	同時色	同時色	同時色	同時色	同時色	同時色	同時色	同時色	同時色	同時色	同時色	同時色	同時色	同時色

### ●長四角 全面2色照光色組合せ (AC/DC48V)

端子間	LEDの発光色														
右側X1-X4間	赤	赤	赤	赤	赤	緑	緑	緑	緑	黄	黄	黄	高輝度青	高輝度青	高輝度白
右側X4-X1間															
左側X1-X4間	緑	黄	高輝度青	高輝度白	高輝度緑	黄	高輝度青	高輝度白	高輝度緑	高輝度青	高輝度白	高輝度緑	高輝度白	高輝度緑	高輝度緑
左側X4-X1間															

## 内部接続 (ねじ締め端子タイプ)

### ●全面3色照光



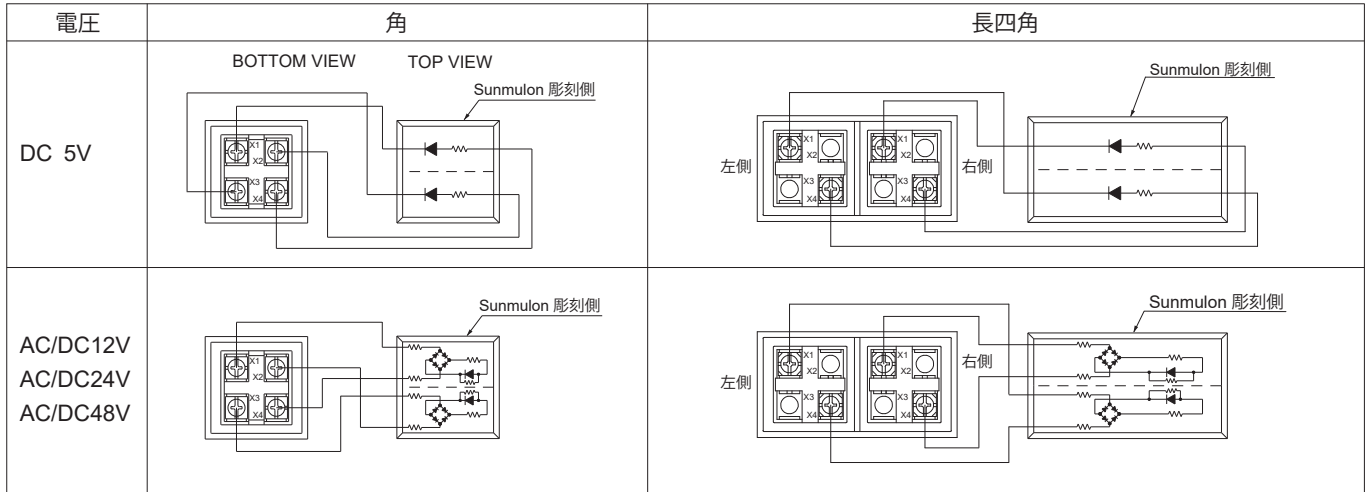
### ●角 全面3色照光色組合せ (DC12V・24V)

端子間	LEDの発光色											
X1-X4間	赤	赤	赤	赤	赤	緑	黄	黄	黄	高輝度青	高輝度青	高輝度白
X1-X3間	緑	黄	高輝度青	高輝度白	高輝度緑	黄	高輝度青	高輝度白	高輝度緑	高輝度白	高輝度緑	高輝度緑
X1-X2間	同時色	同時色	同時色	同時色	同時色	同時色	同時色	同時色	同時色	同時色	同時色	同時色

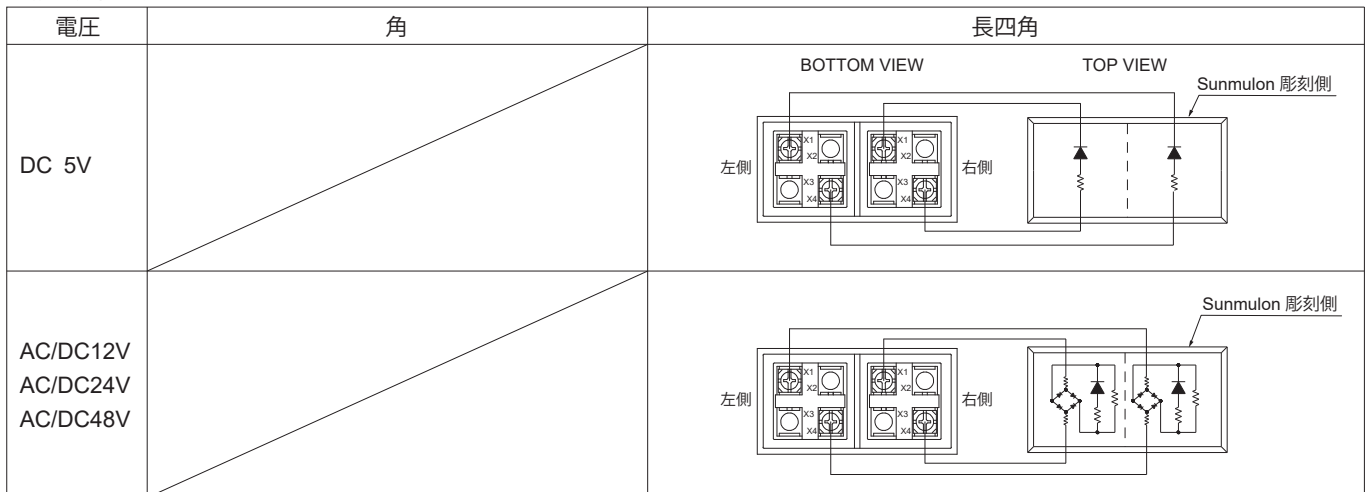
### ●長四角 全面3色照光色組合せ (DC12V・24V)

端子間	LEDの発光色											
右側X1-右側X4間	赤	赤	赤	赤	赤	緑	黄	黄	黄	高輝度青	高輝度青	高輝度白
右側X1-左側X1間	緑	黄	高輝度青	高輝度白	高輝度緑	黄	高輝度青	高輝度白	高輝度緑	高輝度白	高輝度緑	高輝度緑
右側X1-左側X4間	同時色	同時色	同時色	同時色	同時色	同時色	同時色	同時色	同時色	同時色	同時色	同時色

### ●横2分割照光



### ●縦2分割照光



## LED定格

### ●全面単色照光

	電圧	電流 (mA)											
		標準						輝度低減					
		赤	緑	黄	高輝度青	高輝度緑	高輝度白	赤	緑	黄	高輝度青	高輝度緑	高輝度白
角	DC5V ±5%	50	70	50	34	34	40	30	40	50	20	20	24
	AC/DC12V ±5%	22	26	22	18	18	22	12	16	22	10	10	12
	AC/DC24V ±5%	11	13	11	9	9	11	6	8	11	5	5	6
	AC/DC48V ±5%	11	13	11	9	9	11	6	8	11	5	5	6
長四角	DC5V ±5%	100	140	100	68	68	75	60	80	100	40	40	48
	AC/DC12V ±5%	44	52	44	36	36	44	24	32	44	20	20	24
	AC/DC24V ±5%	22	26	22	18	18	22	12	16	22	10	10	12
	AC/DC48V ±5%	11	13	11	9	9	11	6	8	11	5	5	6

### ●全面2色照光

	電圧	電流 (mA)					
		赤	緑	黄	高輝度青	高輝度緑	高輝度白
角	DC5V ±5%	50	70	50	34	34	40
	AC/DC12V ±5%	22	26	22	18	18	22
	AC/DC24V ±5%	11	13	11	9	9	11
	AC/DC48V ±5%	11	13	11	9	9	11
長四角	DC5V ±5%	100	140	100	68	68	75
	AC/DC12V ±5%	44	52	44	36	36	44
	AC/DC24V ±5%	22	26	22	18	18	22
	AC/DC48V ±5%	11	13	11	9	9	11

### ●全面3色照光

	電圧	電流 (mA)						
		赤	黄	緑	高輝度青	高輝度緑	高輝度白	同時色
角	DC12V ±5%	18	18	22	14	14	16	20
	DC24V ±5%	9	9	11	7	7	8	10
長四角	DC12V ±5%	36	36	44	28	28	32	40
	DC24V ±5%	18	18	22	14	14	16	20

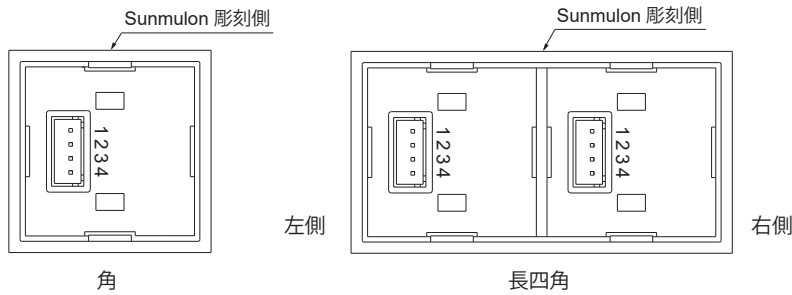
### ●2分割照光

	電圧	電流 (mA)					
		赤	黄	緑	高輝度青	高輝度緑	高輝度白
角	DC5V ±5%	25	25	35	17	17	22
	AC/DC12V ±5%	11	11	13	9	9	11
	AC/DC24V ±5%	11	11	13	9	9	11
	AC/DC48V ±5%	11	11	13	9	9	11
長四角	DC5V ±5%	50	50	70	34	34	40
	AC/DC12V ±5%	22	22	26	18	18	22
	AC/DC24V ±5%	11	11	13	9	9	11
	AC/DC48V ±5%	11	11	13	9	9	11

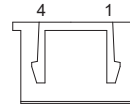
※LEDの発熱による温度上昇のため点灯制限が付く場合がありますのでご注意ください。

## 端子配置 (コネクタタイプ)

### ●端子配置 (BOTTOM VIEW)



### ●コネクタ



### ●付属コネクタ適合電線

ワイヤーサイズ	被覆外形
AWG # 22-28	0.9-1.9mm

### ●角

端子番号	全面単色照光		全面単色照光(輝度低減あり)		全面2色照光			全面3色照光		横2分割照光			
	DC5V	AC/DC12・24・48V	輝度	DC5V	AC/DC12・24・48V	LED指定	DC5V	AC/DC12・24・48V	LED指定	DC12・24V	LED指定	DC5V	AC/DC12・24・48V
1	カソード	アノード/カソード (極性なし)	標準	カソード	アノード/カソード (極性なし)	1枠	カソード	アノード/カソード (極性なし)	コモン	アノード	上側	カソード	アノード/カソード (極性なし)
2	アノード			アノード			アノード		1枠	カソード		カソード	アノード
3	-	-	低減	カソード	アノード/カソード (極性なし)	2枠	カソード	アノード/カソード (極性なし)	2枠	カソード	下側	カソード	アノード/カソード (極性なし)
4	-	-		アノード			アノード		同時点灯色	カソード		アノード	

### ●長四角

端子番号	全面単色照光		全面単色照光(輝度低減あり)		全面2色照光			全面3色照光		
	DC5V	AC/DC12・24・48V	輝度	DC5V	AC/DC12・24・48V	LED指定	DC5V	AC/DC12・24・48V	LED指定	DC12・24V
右側1	カソード	アノード/カソード (極性なし)	標準	カソード	アノード/カソード (極性なし)	1枠	カソード	アノード/カソード (極性なし)	コモン	アノード
右側2	アノード			アノード			アノード		1枠	カソード
左側1	-	-	低減	カソード	アノード/カソード (極性なし)	2枠	カソード	アノード/カソード (極性なし)	2枠	カソード
左側2	-	-		アノード			アノード		同時点灯色	カソード

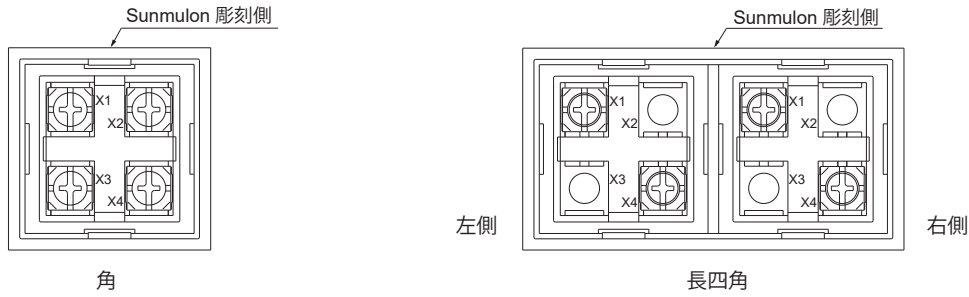
端子番号	縦2分割照光			横2分割照光		
	LED指定	DC5V	AC/DC12・24・48V	LED指定	DC5V	AC/DC12・24・48V
右側1	1枠 (左側)	カソード	アノード/カソード (極性なし)	1枠 (上側)	カソード	アノード/カソード (極性なし)
右側2		アノード			アノード	
左側1	2枠 (右側)	カソード	アノード/カソード (極性なし)	2枠 (下側)	カソード	アノード/カソード (極性なし)
左側2		アノード			アノード	

※形式指定のLEDの色の記号指定で1枠・2枠に指定した色が照光します。

※全面3色照光での角 2, 3, 4番端子、長四角 右側2, 左側1, 左側2番端子の同時点灯はできません。

## 端子配置 (ねじ締め端子タイプ)

### ●端子配置 (BOTTOM VIEW)



### ●角

端子番号	全面単色照光		全面単色照光 (輝度低減あり)		全面2色照光		全面3色照光		横2分割照光				
	DC5V	AC/DC12・24・48V	輝度	DC5V	AC/DC12・24・48V	LED指定	DC5V	AC/DC12・24・48V	LED指定	DC12・24V	LED指定	DC5V	AC/DC12・24・48V
X1	カソード	アノード/カソード (極性なし)	標準	カソード	アノード/カソード (極性なし)	1枠	カソード	アノード/カソード (極性なし)	コモン	アノード	1枠 (上側)	カソード	アノード/カソード (極性なし)
X2	-	-	低減	アノード	アノード/カソード (極性なし)	2枠	アノード	アノード/カソード (極性なし)	同時点灯色	カソード	2枠 (下側)	アノード	アノード/カソード (極性なし)
X3	-	-		カソード			2枠		カソード	カソード			
X4	アノード	アノード/カソード (極性なし)	標準	アノード	アノード/カソード (極性なし)	1枠	アノード	アノード/カソード (極性なし)	1枠	カソード	1枠 (上側)	アノード	アノード/カソード (極性なし)

### ●長四角

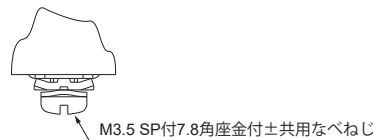
端子番号	全面単色照光		全面単色照光 (輝度低減あり)		全面2色照光		全面3色照光			
	DC5V	AC/DC12・24・48V	輝度	DC5V	AC/DC12・24・48V	LED指定	DC5V	AC/DC12・24・48V	LED指定	DC12・24V
右側×1	カソード	アノード/カソード (極性なし)	標準	カソード	アノード/カソード (極性なし)	1枠	カソード	アノード/カソード (極性なし)	コモン	アノード
右側×4	アノード			アノード			1枠		カソード	
左側×1	-	-	低減	カソード	アノード/カソード (極性なし)	2枠	カソード	アノード/カソード (極性なし)	2枠	カソード
左側×4	-	-		アノード			同時点灯色		カソード	

端子番号	縦2分割照光			横2分割照光		
	LED指定	DC5V	AC/DC12・24・48V	LED指定	DC5V	AC/DC12・24・48V
右側×1	1枠	カソード	アノード/カソード (極性なし)	1枠	カソード	アノード/カソード (極性なし)
右側×4 (左側)	(左側)	アノード	(上側)	アノード	(下側)	アノード
左側×1	2枠	カソード	アノード/カソード (極性なし)	2枠	カソード	アノード/カソード (極性なし)
左側×4 (右側)	(右側)	アノード	(下側)	アノード	(上側)	アノード

※形式指定のLEDの色の記号指定で1枠・2枠に指定した色が照光します。

※全面3色照光での角 X2, X3, X4番端子、長四角 右側4, 左側1, 左側4番端子の同時点灯はできません。

## 端子形状



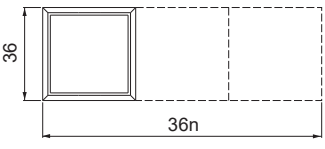
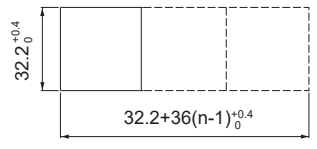
ねじ締め端子



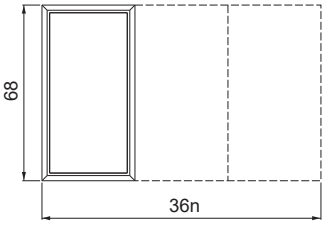
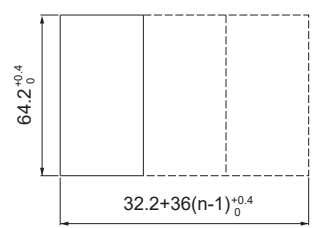
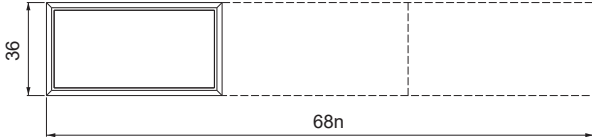
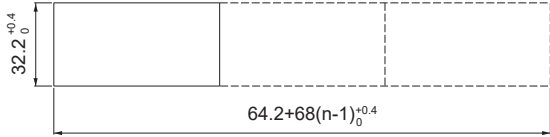
## マウントデザイン / パネルカット寸法

### ●角

取付可能板厚1mm~4mm

マウントデザイン	パネルカット寸法
<p>連続取付</p> 	

### ●長四角

<p>縦連続取付</p> 	
<p>横連続取付</p> 	

※パネルに塗装処理等の外装処理をする場合、外装処理後の寸法がパネルカット寸法になるようにお願いします。

n:表示灯個数

図面一般公差：±0.4mm

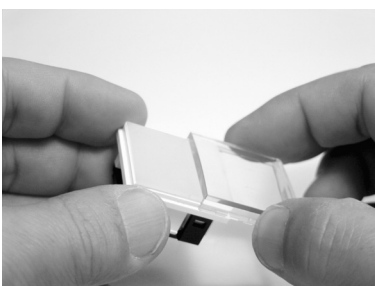
### 1. 照光部の取り外し



カバーに引き抜き治具 (SJ-0010-1) を押しつけて、照光部を引き抜いてください。

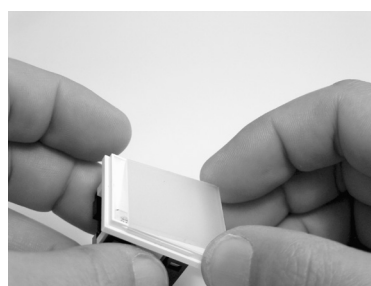
### 2. カバー、フィルター等の取り付け、取り外し

#### 1) カバーの取り付け、取り外し



照光部のカバーを横にスライドさせることにより、取り付け、取り外しできます。

#### 2) フィルターの取り付け



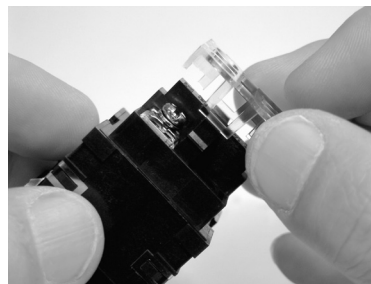
フィルターのツヤのある面を上にして、カバーを1)のように入れてください。

#### 3) 遮光板の取り付け



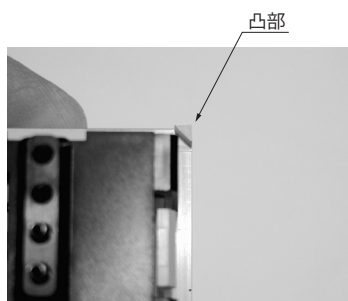
照光部の内壁の溝に合わせて遮光板を入れてください。

#### 4) 端子カバーの取り付け

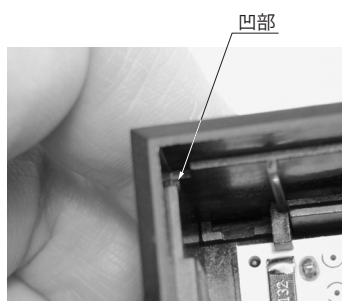


ねじ締め端子ベースと端子カバーのフック部を合わせて取り付けてください。

### 3. 照光部の取り付け



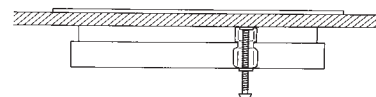
(照光部)



(本体部)

照光部の凸部と本体部の凹部を合わせて、押し込んでください。

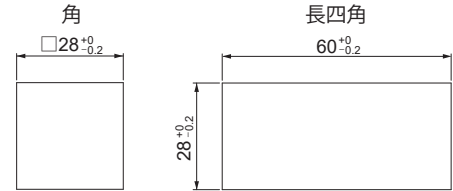
### 4. マトリックスのパネルへの固定方法



マトリックスをパネル上に置き、パネル裏側より取付ねじで固定します。組合わせの数によっては最大約5kgの重量となりますので運搬、パネル取付の際には落下などにご注意ください。

## 取扱い注意事項

1. 照光部の取り付け、取り外し、および配線作業、保守点検の際は必ず電源を切ってください。感電、破損、および不点灯、異物混入による短絡のおそれがあります。
2. 配線は印加電圧、通電電流に適した電源サイズを使用してください。ねじ締め端子のねじは適正締め付けトルク(1.0~1.3N・m)で締め付けてください。
3. 取付金具のねじ締め付けの際は取付パネルや取付金具の破損が生じますので適正締め付けトルク(0.2~0.3N・m)以上のトルクで締め付けしないでください。
4. 誤点灯(暗点灯)を防止する点灯制御抵抗を内蔵していますが、現場においては周辺の交流ラインからの誘導電流を受け、誤点灯が考えられますので配線後誤点灯の確認を行ってください。
5. 文字フィルムは非装備品です。文字フィルムを用いられる方は、厚さ0.1mmの耐熱フィルムを使用してください。寸法は右図を参考にしてください。



※上記以外の取扱い説明および注意事項は“共通注意事項”をご覧ください。

## 価 格

(円)

※表示価格は、税込価格です。

		形 式	価 格
全面単色照光	角	3L-S0□	2,343
	長四角	3L-W0□	4,681
全面2色照光	角	3L-S3□□	3,036
	長四角	3L-W3□□	6,072
2分割照光	角	3L-S2□□	2,695
	長四角	3L-W2□□	5,390

※LED(赤・緑・黄の組合わせ)、コネクタ添付あり、輝度低減なしの価格になります。  
※上記以外の価格についてはお問い合わせください。

図面一般公差：±0.4mm

2023年11月 現在

## 共通注意事項

### 1. カタログ記載内容についての注意事項

- (1) 定格値、性能値、仕様値は、単独検査におけるものであり、複合条件のもとで得られる値を保証するものではありません。また、使用環境、使用条件によって耐久性が異なります。
- (2) 使用周囲温度（湿度）は特性に基づく評価にて保証しており、使用周囲温度（湿度）の上限付近及び下限付近で長時間の連続使用や永続的にその温度（湿度）での使用を保証するものではありません。
- (3) 参考データはご参考として提供するもので、その範囲で常に正常に動作することを保証するものではありません。
- (4) 弊社製品は、弊社都合等により仕様変更や改善、生産を中止することがあります。
- (5) カタログ類の記載内容は予告なく変更することがあります。

### 2. 用途についてのご注意

- (1) 弊社製品を他の製品と組み合わせて使用される場合の適合性は、次の点をお客様自身でご確認ください。弊社は適合性について保証いたしかねます。
  - (a) お客様の機械・装置などが適合すべき規制・規格または法規
  - (b) お客様の機器・装置の機能や安全性
- (2) 弊社製品が適切に配電・設置されていることをお客様ご自身で、必ず事前にご確認ください。
- (3) 弊社製品をご使用の際には、各事項を実施してください。
  - (a) 定格及び性能に余裕を持ったご利用
  - (b) 弊社製品が故障しても他に危険や障害を生じさせない冗長設計、誤動作防止設計などの安全設計
  - (c) 弊社製品及びそれを使用したお客様用途の定期的な保守
- (4) 弊社製品は一般機器での使用を前提に開発・設計・製造された製品です。本製品の働きが直接人命にかかわる用途には使用しないでください。原子力管理区域（放射線管理区域）には使用しないでください。医療機器には使用しないでください。次に挙げる用途での使用は意図しておらず、お客様が弊社製品をこれらの用途に使用される際には、弊社との別途の合意がない限り、弊社は一切保証いたしません。
  - (a) 人体保護を目的とした安全装置
  - (b) 輸送機器（鉄道・航空・船舶・車両など）の直接制御
  - (c) 宇宙機器・海底機器
  - (d) 原子力機器・放射線関連設備
  - (e) 燃焼機器・電熱機器
  - (f) 防災・防犯機器
  - (g) 昇降設備
  - (h) 娯楽設備
  - (i) 官公庁もしくは各業界の規制に従う設備
  - (j) その他、弊社製品の働きが直接人命にかかわる用途あるいは極めて高度な信頼性、安全性が必要な用途

### 3. 品質保証

- (1) 保証期間 ご購入後またはご指定場所へ納入後1年といたします。
- (2) 保証内容 故障した弊社製品と同数の代替品の提供
- (3) 保証対象外 故障の原因が次に該当する場合は保証いたしません。
  - (a) カタログ類に記載されている条件・環境の範囲を逸脱したお取扱いはまたはご使用による場合
  - (b) 弊社製品以外の原因の場合
  - (c) 弊社が係わっていない構造、性能、仕様などの改変に起因する場合
  - (d) 「用途についてのご注意」、「表示灯取扱いのご注意」に反することによるご利用
  - (e) 弊社出荷時点の科学・技術の水準では予見できなかった原因
  - (f) その他、弊社側の責ではない原因による場合（天災、災害、第三者による行為などを含みます）
- (4) 責任の制限 本共通注意事項に記載の保証が弊社製品に関する保証の全てであり、また、弊社製品に起因して生じた特別損害、間接障害、付随的損害または消極損害に関して、一切の責任を負いません。

### 4. 表示灯取扱いのご注意

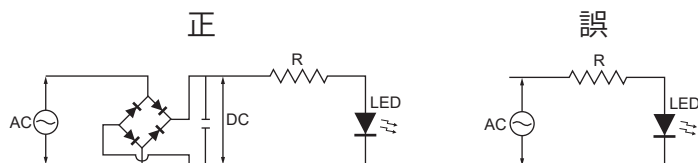
- (1) 配線の際は、端子の極性にご注意ください。コネクタを逆に接続すると、電源ショートが発生し焼損の恐れがあります。
- (2) 取付け、取外し、配線作業及び保守点検は必ず電源を切ってから行ってください。感電及び火災の危険性があります。
- (3) 取扱いの際、静電破壊にご注意ください。
- (4) 表示灯本体に落下などの強い力が加わらないようにしてください。
- (5) 表示灯の上に重いものは置かないようにしてください。
- (6) 本体部単体での使用はしないでください。カバーを装着した状態でご使用ください。
- (7) カバー、フィルターを外す際は、鋭利なもの（ドライバー、ピンセット等）、硬いもの（金属等）、たたくような衝撃的な力を加えないでください。変形や破損の原因になります。
- (8) 定格を超えて使用しないでください。焼損事故の原因となります。

## 共通注意事項

- (9) 組立はカタログ及び取扱い説明に従って正しく行ってください。  
記載以外の組立、分解は不良や事故の原因になりますので絶対に行わないでください。

### (10) 照光

- (a) LED端子間には定格以上の電圧を印加しないでください。LEDが破損し、点灯不良の原因となります。  
(b) LEDは交流で直接点灯できません。AC入力タイプ以外の製品には整流平滑回路を設けてください。



- (c) 配線の際は、端子の極性にご注意ください。  
(d) 全面2色、3色照光、分割照光では同時点灯ができない場合があります。カタログをご確認ください。  
(e) 抵抗内蔵タイプ以外のLEDには直接電圧を印加できません。直接印加しますとLEDが破損しますので適切な外部抵抗の接続が必要です。

### (11) 配線

- (a) 端子の締め付けやコネクタの接続の際は裏面より必要以上の力を加えないでください。  
このとき表示灯がパネル前面に抜ける恐れがありますので片手で表示灯を支えて行ってください。  
(b) コネクタはカタログに記載の適用機種をご使用ください。  
(c) 表示灯本体にはんだゴテをあてないでください。端子部が変形し、不良の原因になります。  
(d) はんだ付けは、フラックスが表示灯内部に侵入しないよう端子を下に向け、手はんだにて行ってください。



- (e) 配線は印可電圧、通電電流に適した電線サイズを使用し、はんだ付けは正しく行ってください。  
はんだ付けが不完全な状態で使用しますと異常に発熱し火災の危険があります。

### (12) 使用環境

- (a) ガソリン、シンナー、LPGなど引火性、爆発性ガスが存在する場所では使用しないでください。  
(b) 腐食性ガスやシリコンガスが発生する場所、高温多湿、潮風や直射日光の当たる場所などでの使用は避けてください。  
(c) 水や油のかかる場所、金属粉や塵埃の多い場所での使用は適当な保護を設けてください。  
(d) 振動、衝撃のある場所での使用は避けてください。誤動作や破損の原因となります。  
(e) 集合密着取付や連続点灯する場合、発熱により周囲温度が規定以上になる場合があります。換気や使用電圧を下げる等の対策を講じてください。  
(f) 実機確認を行う際には負荷条件および使用環境も実際の使用状態と同じ条件で行ってください。  
(g) 保管の周囲温度は、 $-25^{\circ}\text{C}\sim 65^{\circ}\text{C}$ （ただし氷結、結露のないこと）です。

- (13) 表示灯のカバー等の外装の汚れを拭き取る場合は、乾いたやわらかい布で軽く拭いてください。  
シンナー、ベンジン、アルコールなどの有機溶剤や酸性の薬品などは変形、変色や動作不良の原因になります。

- (14) 保管場所は悪性ガスや塵埃、高温多湿を避け、弊社梱包状態にて保管してください。

### (15) 定期点検・定期交換

- (a) 使用環境及び使用方法により各部の劣化（樹脂類の劣化、金属部の腐食）が考えられます。  
定期点検や定期交換により未然に事故を防いでください。

### (16) サービス範囲

- 販売価格には、技術者派遣などのサービス費用は含んでおりません。