

SP形ライトスイッチ AC点灯形

AC12V・AC24V点灯形を追加しました。

機械的寿命回数500万回対応で高信頼性を実現
シリーズ2と同一のパネルカット寸法(バリヤー使用時)

■本体奥行

37mmの短胴構造。

■環境特性

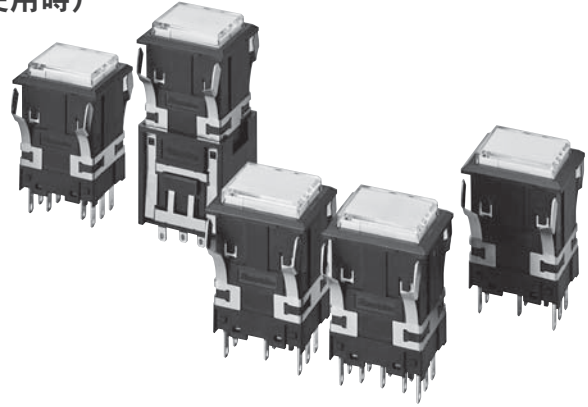
使用周囲温度-20~+60℃対応。

■照光部

照光方式は全面単色、2分割をラインナップ。
高輝度LED採用で消費電流を低減。

■アクセサリ

連結取付用バリヤー (ショート/ロング)
ガードカバー
ソケット



※AC点灯形は全面単色、2分割独立タイプのみとなります。

接点定格

●銀接点

定格電圧 (V)	抵抗負荷 (A)
AC 125	3
250	3
DC 30	2
125	0.4

●銀に金クラッド接点

定格電圧 (V)	抵抗負荷 (A)
AC 125	0.1
DC 30	0.1

※最小適応負荷(参考値) DC5V 1mA
(使用可能領域は使用条件や負荷の種類によって変動する場合があります。)

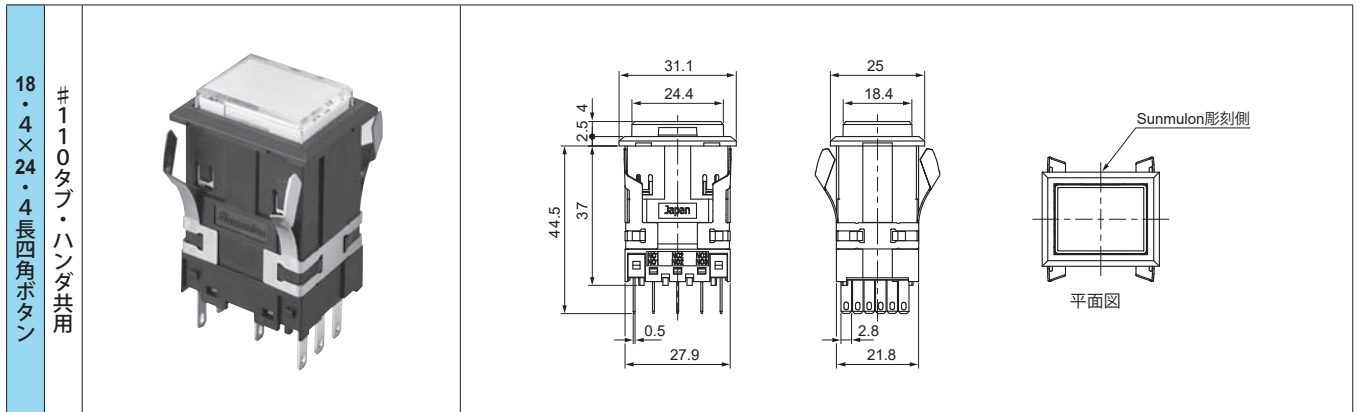
仕様

接点材質	銀接点	銀に金クラッド接点
絶縁抵抗	DC500V メガーにて 100M Ω以上	
耐電圧	同極端子間 : AC1000V RMS 各端子とアース間 : AC2000V RMS 各 50/60Hz 1分間常温、常湿	
接触抵抗	30m Ω以下(初期値) DC6V 1A 電圧降下法にて	50m Ω以下(初期値) DC6V 0.1A 電圧降下法にて
耐振動	振動数 10 ~ 55Hz、振幅幅 1.5mm (誤動作)	
耐衝撃	30G (誤動作)、50G (耐久)	
機械的寿命	モーメンタリー形 500 万回以上、オルタネイト形 250 万回以上	
電氣的寿命	10 万回以上 (定格負荷にて)	
使用周囲温度	- 20℃ ~ 60℃	
使用周囲湿度	80% RH 以下	

特性

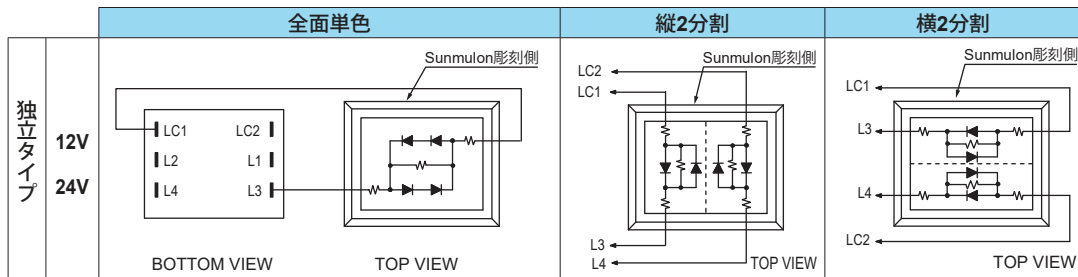
動作に必要な力 (MAX)	8N	全体の動き (MAX)	4mm
---------------	----	-------------	-----

外形寸法



図面一般公差：± 0.4mm

内部接続 (AC点灯形)

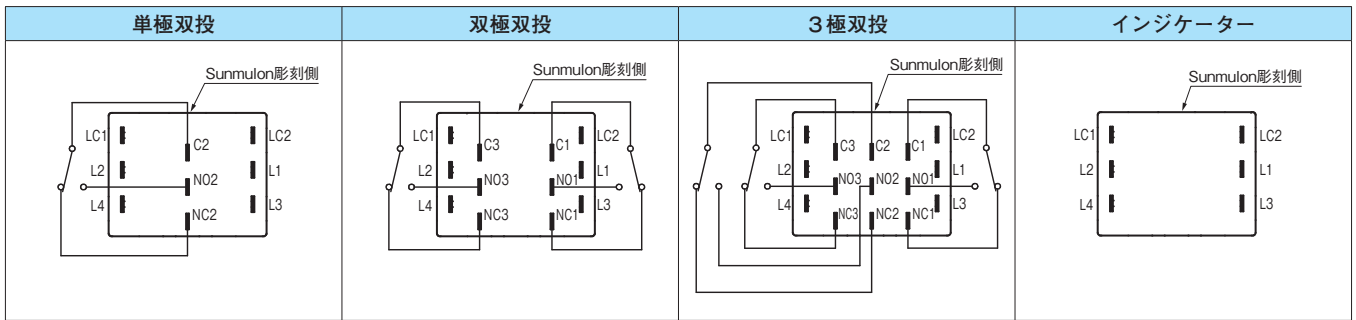


LED 定格 (AC点灯形)

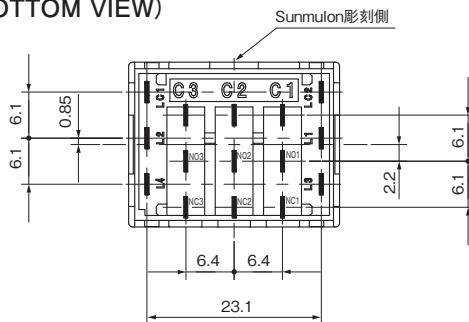
定格電圧	定格電流 (mA)									
	全面単色					縦2分割/横2分割 (1窓)				
	赤	黄	青	白	緑	赤	黄	青	白	緑
AC12V (± 5%)	4	8	7	6	2	4	5	4	4	3
AC24V (± 5%)	4	8	7	6	2	4	5	4	4	3

端子配置 / 端子形状

●端子配置 (BOTTOM VIEW)

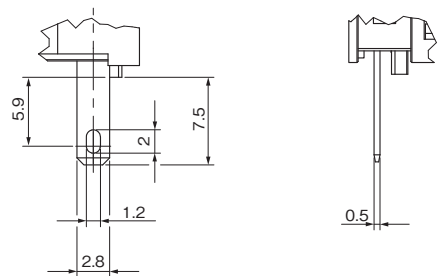


●端子配置寸法 (BOTTOM VIEW)



110 タブ・ハンダ共用

●端子形状



110 タブ・ハンダ共用端子

マウントデザイン / パネルカット寸法

取付可能板厚 1mm ~ 5mm

		マウントデザイン	パネルカット寸法
標準取付	横単体取付		
	横連続取付		
	縦単体取付		
	縦連続取付		

n : スイッチ個数
図面一般公差 : ± 0.4mm

マウントデザイン / パネルカット寸法

		マウントデザイン	パネルカット寸法
バリアー取付	横単体取付		
	横連結取付		
	縦単体取付		
	縦連結取付		

※パネルに塗装処理等の外装処理をする場合、外装処理後の寸法がパネルカット寸法になるようにお願いします。パネルカット寸法が小さくなりますと動作不良の原因となります。

n: スイッチ個数

●複数のブロックで配置する場合の各列の取付穴間隔

標準取付	バリアー取付
横取付用スナップパネで縦単体取付を行った場合、及び縦取付用スナップパネで横単体取付を行った場合は、カッコ内寸法になります。	

●ガードカバーを使用して複数ブロックで配置する場合の各列の取付穴間隔

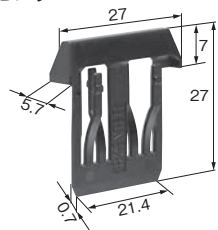
マウントデザイン	パネルカット間隔寸法
右欄間隔 16.2 の時、ガードカバー間隔が 8mm になります。	

アクセサリ

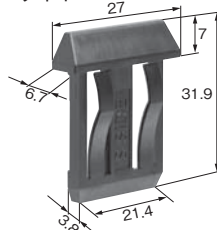
●連結取付用バリアー

スイッチを連結して取付ける場合、バリアーを使用することにより隣接スイッチの誤操作防止がはかられます。またパネルデザインも一段と向上し、イメージアップに一役買います。

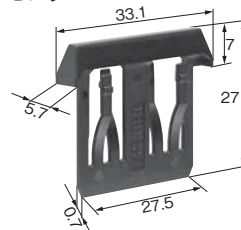
○ショートバリアー
センター



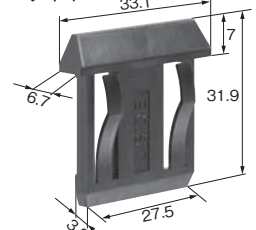
サイド



○ロングバリアー
センター



サイド



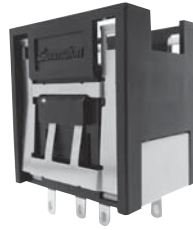
形名		
ショートバリアー		
色	センターバリアー	サイドバリアー
黒	SP-5043-K	SP-5042-K
灰	SP-5043-H	SP-5042-H

形名		
ロングバリアー		
色	センターバリアー	サイドバリアー
黒	SP-5045-K	SP-5044-K
灰	SP-5045-H	SP-5044-H

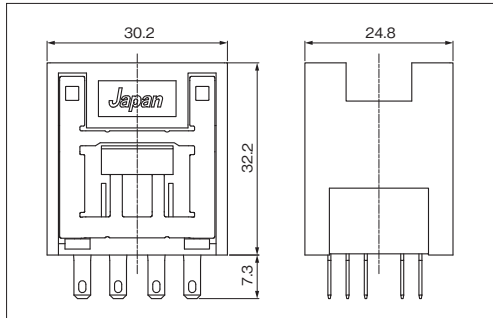
図面一般公差: ± 0.4mm

アクセサリ

●SP形ライトスイッチ専用ソケット



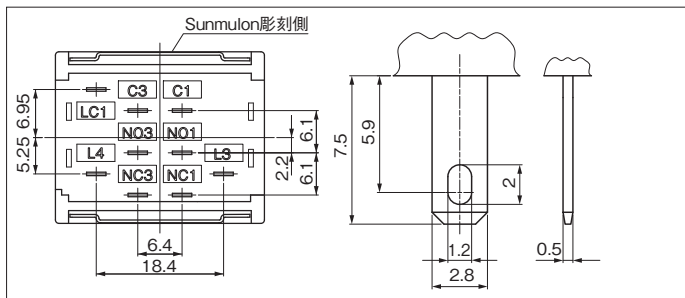
●外形寸法



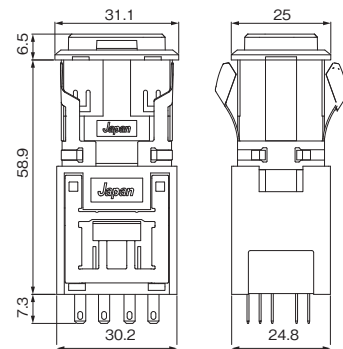
■制限事項

- ・本体の回路数はインジケータまたは双極双投をご使用下さい。
- ・全面単色でご使用下さい。
- ・挿抜回数20回 (MAX)
- ・嵌合強度25 N (MAX) 垂直方向
- ・単体取付、横連結取付、横連続取付でご使用下さい。
- ・本体部端子形状は、#110タブ、ハンダ共用端子タイプをご使用下さい。

●端子配置 (BOTTOM VIEW)



スイッチ+ソケット



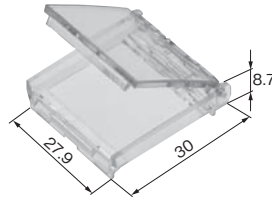
●形名

形名	SP-5234
----	---------

※ソケットはAC点灯形の場合、全面単色のみご使用可能です。

アクセサリ

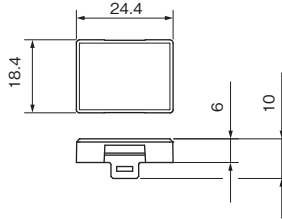
○ガードカバー スイッチの誤操作防止用としてお使い下さい。透明なカバーを開けないと操作できないようになっておりますので危険防止の点からも最適です。(バリアーと併用も可能でパネル前面より取付けることができます。) 取付け穴寸法は標準取り付けと同じです。



形名
18.4 × 24.4 長四角ボタン用
SP-5070

交換部品

●ボタン



部品のみでご注文の場合は、下記の形名でご指定ください。

名称	形名
18.4×24.4長四角ボタン	SP-5003-CC

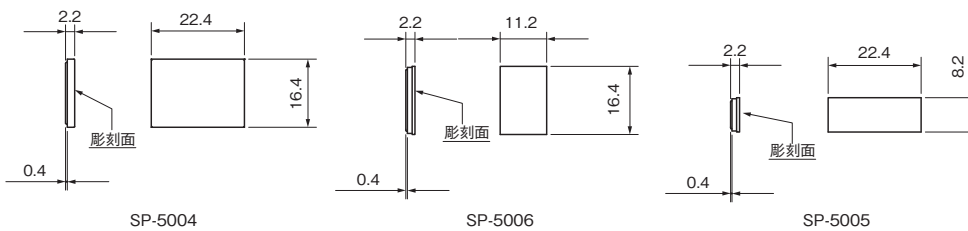
●フィルター

18.4 × 24.4 長四角ボタン形

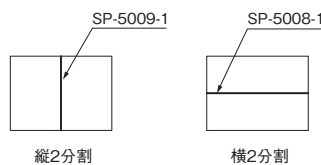


番号		1	2	3	
名称		長四角形 全面用	長四角形 縦2分割用	長四角形 横2分割用	
形名	色	赤	SP-5004-R	SP-5006-R	SP-5005-R
		緑	SP-5004-G	SP-5006-G	SP-5005-G
		黄	SP-5004-Y	SP-5006-Y	SP-5005-Y
		乳白	SP-5004-M	SP-5006-M	SP-5005-M
		青	SP-5004-B	SP-5006-B	SP-5005-B
		レモンイエロー	SP-5004-YY	SP-5006-YY	SP-5005-YY

フィルター寸法



●遮光板



遮光板は操作ボタンの内壁の溝に上記位置を参照して入れて下さい。

●スナップバネ

名称	横取付用スナップバネ	縦取付用スナップバネ
形名	SP-5023	SP-5024

※スナップバネは、2個必要です。

ボタン／フィルターへの彫刻

ボタン・フィルターへの彫刻をお引き受けいたします。字体、大きさ、色などをご指示ください。

形名の指定方法 I

LED 全面照光
AC点灯形

SP □ — □ □ 1 2 C □ 1 2 P □ D □ AC

●回路特性の記号

M	モーメンタリー
A	オルタネイト
L	インジケータ

●回路数・接点材質の記号

0	インジケータ	※ 4)
1	単極双投・銀	
2	双極双投・銀	※ 4)
3	3極双投・銀	
4	単極双投・金	
5	双極双投・金	※ 4)
6	3極双投・金	

●ボタンの形状及び照光方式の記号

W0	長四角全面単色
W1	長四角縦2分割
W2	長四角横2分割

●LEDの色の記号及び場所指定 ※ 1) ※ 2)

70	赤	全面単色:1枠に指定色記入 2分割:全ての組合せ可(同色含む) 1・2枠に指定色記入
90	黄	
14	青	
16	白	
18	緑	

●ボタンの色の記号

C	透明
---	----

●ケースの色の記号

K	黒
H	灰

●取付方法の記号

1	横取付
2	縦取付
×	スナップバネなし

●LED回路の記号

D	独立タイプ
---	-------

●使用電圧の記号

2	抵抗内蔵 12V
3	抵抗内蔵 24V

●端子形状の記号

P	#110タブ、ハンダ共用
---	--------------

●フィルターの色の記号及び場所指定 ※ 1) ※ 2)

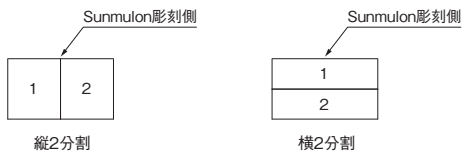
1	赤	全面単色:1枠に指定色記入 2分割:1・2枠に指定色記入
2	緑	
3	黄	
4	乳白	
6	青	
8	レモンイエロー	
×	フィルターなし	

※ 3)

注意事項

※1) LED、フィルター色の場所指定

ご使用色の記号を形名指定方法のLED、フィルターの色記号より選び、下記図面記号1、2の順序でご記入下さい。
図面内記号が形名の場所指定位置と一致します。



・Sunmulon彫刻側とはケースのSunmulon彫刻がある面です。

※2) 黄色のLED・黄色のフィルターはオレンジイエロー色になります。

※3) レモンイエローのフィルターを使用する場合はLEDの色記号16(白)をご指定下さい。

※4) ソケットを使用する場合は、スイッチ本体部の回路数・接点材質の記号はインジケータ(0)、双極双投(2または5)をご指定下さい。
ソケットの組合せについては、ソケットのページをご参照下さい。

形名の指定方法 II

照光部 AC点灯形

SP —

1	2
---	---

 C

1	2
---	---

D

 AC

- ボタンの形状及び照光方式の記号

W0	長四角全面単色
W1	長四角縦2分割
W2	長四角横2分割
- LEDの色及び場所指定 ※1) ※2)

70	赤	全面単色:1枠に指定色記入
90	黄	
14	青	2分割:全ての組合せ可(同色含む) 1・2枠に指定色記入
16	白	
18	緑	
- ボタンの色の記号

C	透明
---	----
- 回路特性の記号

L	インジケータ
N	モーメンタリー・オルタネイト
- LED回路の記号

D	独立タイプ
---	-------
- 使用電圧の記号

2	抵抗内蔵 12V
3	抵抗内蔵 24V
- フィルターの色の記号及び場所指定 ※1) ※2)

1	赤	全面単色:1枠に指定色記入
2	緑	
3	黄	2分割:1・2枠に指定色記入
4	乳白	
6	青	
8	レモンイエロー	

※3)

本体部

SP

--

 —

--

 W

--

 P

--

- 回路特性の記号

M	モーメンタリー
A	オルタネイト
L	インジケータ
- 回路数・接点材質の記号

0	インジケータ	※4)
1	単極双投・銀	※4)
2	双極双投・銀	※4)
3	3極双投・銀	※4)
4	単極双投・金	※4)
5	双極双投・金	※4)
6	3極双投・金	※4)
- ボタンの形状の記号

W	長四角
---	-----
- 取付方法の記号

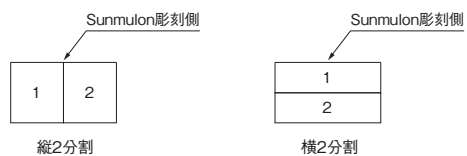
1	横取付
2	縦取付
×	スナップバネなし
- 端子形状の記号

P	#110タブ、ハンダ共用
---	--------------
- ケースの色の記号

K	黒
H	灰

注意事項

※1)LED、フィルター色の場所指定
 ご使用色の記号を形名指定方法のLED、フィルターの色記号より選び、
 図面記号1、2の順序でご記入下さい。
 図面内記号が形名の場所指定と一致します。



・Sunmulon彫刻側とはケースのSunmulon彫刻がある面です。

※2)黄色のLED・黄色のフィルターはオレンジイエロー色になります。

※3)レモンイエローのフィルターを使用する場合はLEDの色記号16(白)をご指定下さい。

※4)ソケットを使用する場合は、スイッチ本体部の回路数・接点材質の記号はインジケータ(0)、双極双投(2または5)をご指定下さい。
 ソケットの組合せについては、ソケットのページをご参照下さい。