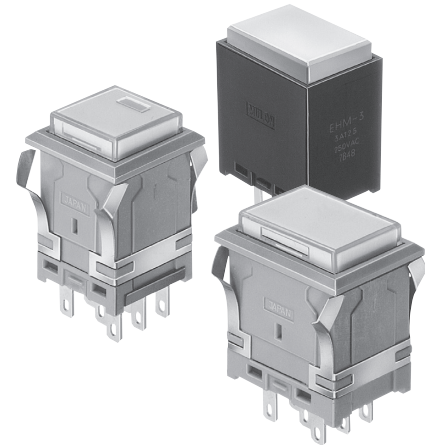


## EH形・EH-N形 照光式押しボタンスイッチ

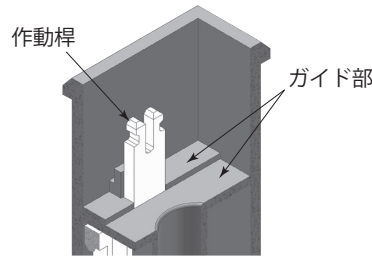
多彩な照光方式と使い易さで  
長年愛され続けるベストセラースイッチ

- 本体奥行：22.5mmの短胴構造
- 照光方式：全面単色, 全面2色, 2分割, スタンバイ, 部分
- 端子形状：#110タブ・はんだ付け共用端子, プリント基板端子, コネクタ
- クリック音がしないサイレントタイプをご用意
- アクセサリ：ガードカバー, ソケット, マトリックス取付金具



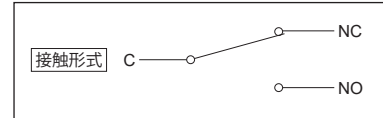
### 防塵性を高めたNタイプ

スイッチを押す作動桿の周りにガイドを設けスイッチ部に塵埃が侵入するのを防ぎました。

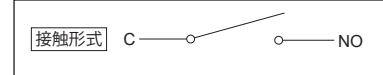


- ※Nタイプと標準タイプの照光部・本体部は内部構造が異なるので互換性はありません。
- ※外形寸法・内部接続・端子形状/配置・パネルカット寸法・アクセサリ・交換部品は標準タイプと変わりません。価格も同じです。

銀接点(金めっき)/クロスバー接点



サイレントタイプ



## 製品仕様

ボタンサイズ	角: □14.2mm 長四角: 14.2×20.4mm				
接点材質	銀接点 (金めっき)	クロスバー接点	コネクタタイプ 銀接点 (金めっき)	コネクタタイプ クロスバー接点	サイレントタイプ クロスバー接点
定格 (抵抗負荷)	AC125V 3A AC250V 3A	AC125V 0.1A DC30V 0.1A	[単極タイプ] AC100V 1A, DC30V 1A [2極タイプ] AC50V 1A, DC30V 1A	[単極タイプ] AC100V 0.1A, DC30V 0.1A [2極タイプ] AC 50V 0.1A, DC30V 0.1A	AC125V 0.1A DC30V 0.1A
絶縁抵抗	DC500Vメガーにて100MΩ以上				
耐電圧	同極端子間: AC1000V RMS 各端子とアース間: AC1500V RMS 各50/60Hz 1分間 常温, 常湿	同極端子間: AC 600V RMS 各端子とアース間: AC1500V RMS 各50/60Hz 1分間 常温, 常湿	コネクタ部 AC800V RMS (2極タイプAC500V) 各50/60Hz 1分間 常温, 常湿	コネクタ部 AC600V RMS (2極タイプAC500V) 各50/60Hz 1分間 常温, 常湿	同極端子間: AC 600V RMS 各端子とアース間: AC1500V RMS 各50/60Hz 1分間 常温, 常湿
接触抵抗 (初期値) 電圧降下法にて	30mΩ以下 DC6V 1A	50mΩ以下 DC6V 0.1A	40mΩ以下 [スイッチ接点部30mΩ以下] DC6V 1A	60mΩ以下 [スイッチ接点部50mΩ以下] DC6V 0.1A	50mΩ以下 DC6V 0.1A
耐振動	振動数10~55Hz, 振幅幅1.5mm (誤動作)				
機械的寿命	モーメンタリ	200万回以上			100万回以上
	オルタネイト	20万回以上			—
電氣的寿命 (抵抗負荷)	10万回以上 (定格負荷にて)				10万回以上
動作に必要な力	4.41N max.				0.98N max.
全体の動き	3mm max.				
質量	角: 8g, 長四角: 10g				
使用周囲温度	-15℃~50℃ (ただし氷結, 結露のないこと)				
使用周囲湿度	80%RH 以下 (ただし結露なきこと)				
保存周囲温度	-25℃~65℃ (ただし氷結, 結露のないこと)				
保存周囲湿度	80%RH 以下 (ただし結露なきこと)				

### 製品URL

[https://www.sunmulon.co.jp/sun/products/switch\\_j/eh.html](https://www.sunmulon.co.jp/sun/products/switch_j/eh.html)

弊社ホームページからPDF, DXF, 3D 等各種データがダウンロードできます。



- ◇外形寸法: EH-4~6頁
- ◇アクセサリ一覧: EH-7~8頁
- ◇形式指定: EH-9~26頁
- ◇内部接続: EH-29~31頁
- ◇LED定格: EH-32~34頁
- ◇端子配置/プリント基板穴あけ寸法: EH-35~36頁
- ◇マウントデザイン/パネルカット寸法: EH-37~38頁
- ◇アクセサリ: EH-39~45頁

## 機能一覧

		EH形 (標準タイプ)	EH-N形 (Nタイプ)
形状	角	○	○
	長四角	○	○
照光方式	全面単色	○	○
	全面2色	○	○
	縦2分割	○	○
	横2分割	○	○
	スタンバイ照光	○	×
	部分照光	○	×
	非照光	○	×
スイッチ極数	単極双投	○	○
	双極双投	○	○
	サイレント 単極単投 (1a)	○	○
端子形状	#110タブ・ はんだ付け共用	○	○
	プリント基板	○	○
	コネクタ	○	○
規格	UL	認証※	非認証
	CSA	認証※	非認証
	RoHS(10物質)	適合	

※ご注文の際 UL, CSA登録品をご指定ください。  
「表示灯」「コネクタタイプ」「サイレントタイプ」は対象外となります。

## 接点定格

### ●銀接点 (金めっき)

電圧	電流 (A) (抵抗負荷)
AC 125V	3
250V	3
DC 8V	3
14V	3
30V	2
125V	0.4

### ●クロスバー接点

定 格	AC125V 0.1A (抵抗負荷)
	DC 30V 0.1A (抵抗負荷)
最小適用負荷	DC 5V 1mA (抵抗負荷)

最小適用負荷は信頼水準60% (λ60) で「N」の故障率水準を表しています。(JISC5003)。「N」は0.5/1,000,000回(200万回に1回)以下の故障が推測されるということを表しています。

## 構造

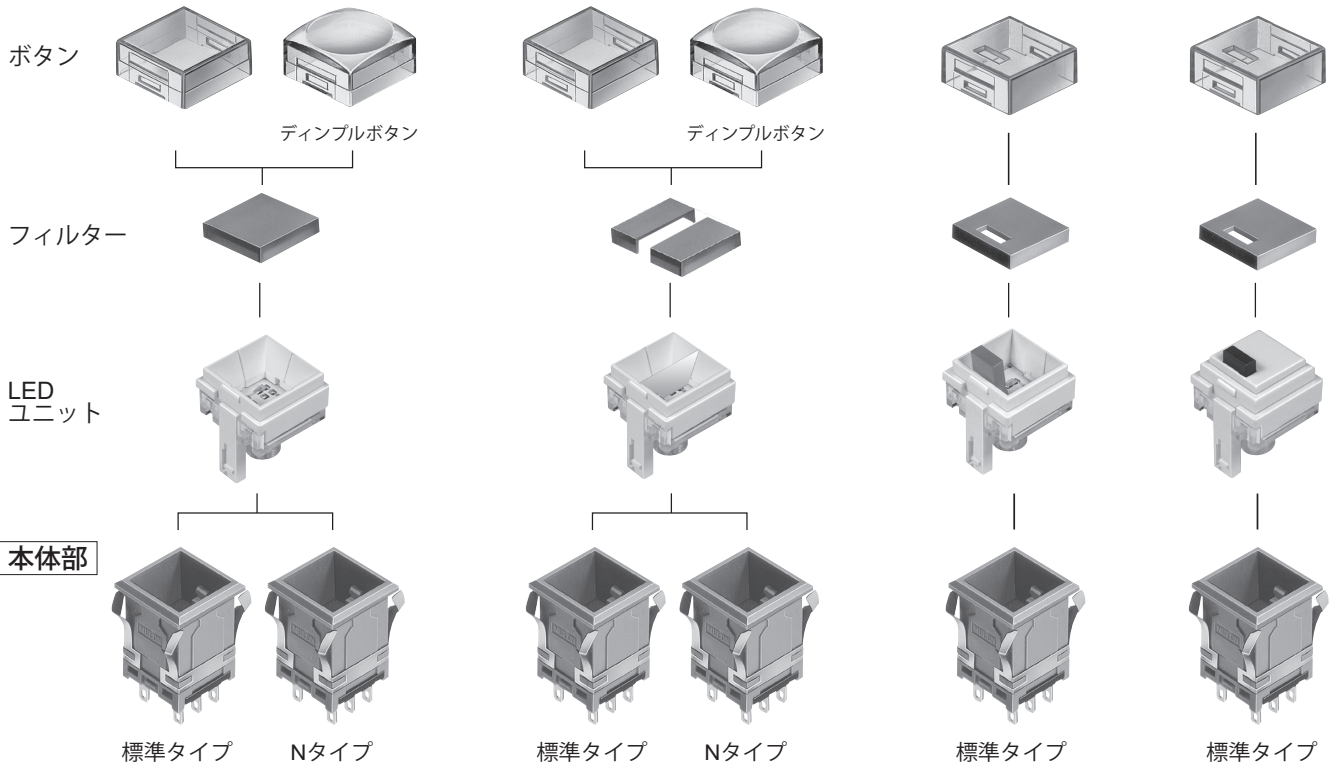
### 照光部

全面単色照光  
全面2色照光

2分割照光

スタンバイ照光

部分照光



## 照光の種類

角・長四角ボタン共通となります。

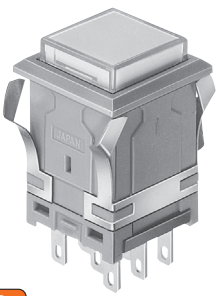
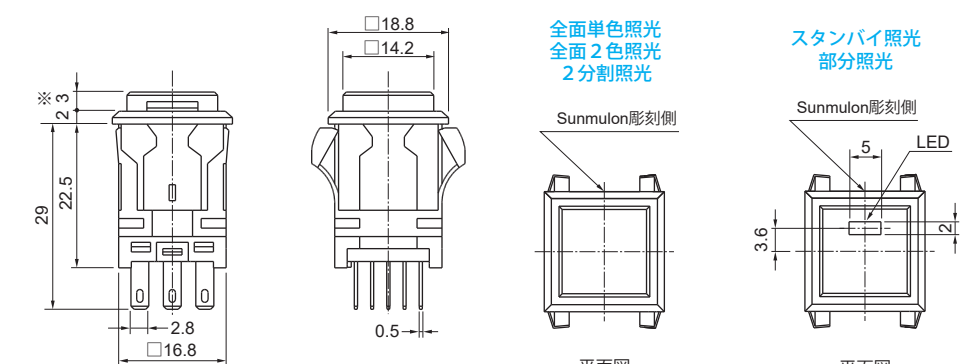
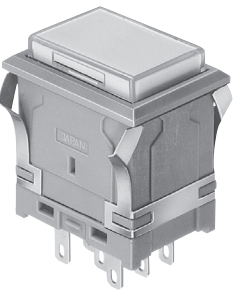
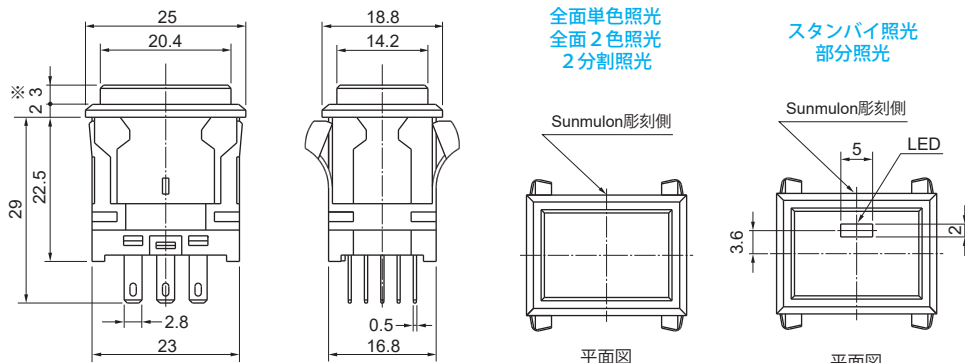
LEDの色の記号 70 赤 80 緑 90 黄 14 高輝度青 16 高輝度白 18 高輝度緑

※「黄」はオレンジイエローです。

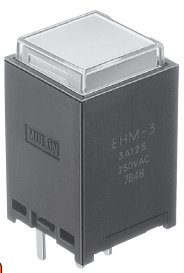
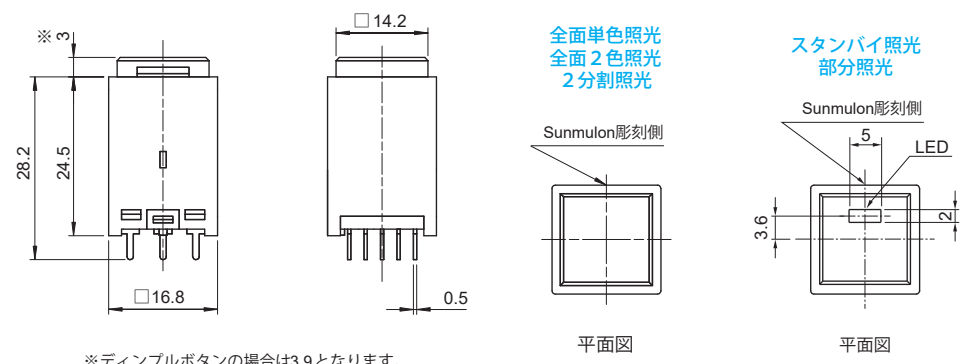

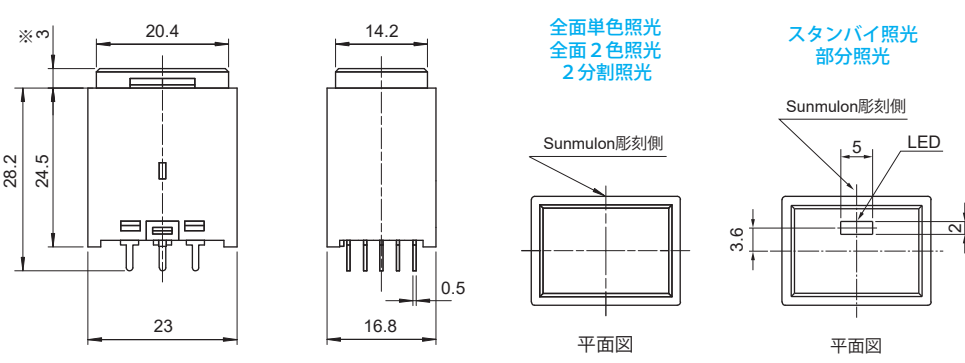
全面単色照光	<div style="display: flex; justify-content: space-around; margin-bottom: 5px;"> <span style="border: 1px solid black; padding: 2px;">70</span> <span style="border: 1px solid black; padding: 2px;">80</span> <span style="border: 1px solid black; padding: 2px;">90</span> <span style="border: 1px solid black; padding: 2px;">14</span> <span style="border: 1px solid black; padding: 2px;">16</span> <span style="border: 1px solid black; padding: 2px;">18</span> </div>																														
全面2色照光	<div style="display: flex; flex-wrap: wrap; justify-content: space-around;"> <div style="border: 1px solid black; padding: 2px; margin: 2px;">70・80</div> <div style="border: 1px solid black; padding: 2px; margin: 2px;">70・14</div> <div style="border: 1px solid black; padding: 2px; margin: 2px;">70・16</div> <div style="border: 1px solid black; padding: 2px; margin: 2px;">70・18</div> <div style="border: 1px solid black; padding: 2px; margin: 2px;">80・90</div> <div style="border: 1px solid black; padding: 2px; margin: 2px;">90・70</div> <div style="border: 1px solid black; padding: 2px; margin: 2px;">90・14</div> <div style="border: 1px solid black; padding: 2px; margin: 2px;">14・16</div> <div style="border: 1px solid black; padding: 2px; margin: 2px;">16・18</div> <div style="border: 1px solid black; padding: 2px; margin: 2px;">18・14</div> </div>																														
縦2分割照光	<table style="margin: auto; border-collapse: collapse;"> <tr> <td style="border: 1px solid black; padding: 2px;">70 70</td><td style="border: 1px solid black; padding: 2px;">70 80</td><td style="border: 1px solid black; padding: 2px;">70 90</td><td style="border: 1px solid black; padding: 2px;">70 14</td><td style="border: 1px solid black; padding: 2px;">70 16</td><td style="border: 1px solid black; padding: 2px;">70 18</td></tr> <tr> <td style="border: 1px solid black; padding: 2px;">80 70</td><td style="border: 1px solid black; padding: 2px;">80 80</td><td style="border: 1px solid black; padding: 2px;">80 90</td><td style="border: 1px solid black; padding: 2px;">90 70</td><td style="border: 1px solid black; padding: 2px;">90 80</td><td style="border: 1px solid black; padding: 2px;">90 90</td></tr> <tr> <td style="border: 1px solid black; padding: 2px;">90 14</td><td style="border: 1px solid black; padding: 2px;">14 14</td><td style="border: 1px solid black; padding: 2px;">14 16</td><td style="border: 1px solid black; padding: 2px;">14 18</td><td style="border: 1px solid black; padding: 2px;">14 70</td><td style="border: 1px solid black; padding: 2px;">14 90</td></tr> <tr> <td style="border: 1px solid black; padding: 2px;">16 14</td><td style="border: 1px solid black; padding: 2px;">16 16</td><td style="border: 1px solid black; padding: 2px;">16 18</td><td style="border: 1px solid black; padding: 2px;">16 70</td><td style="border: 1px solid black; padding: 2px;">18 14</td><td style="border: 1px solid black; padding: 2px;">18 16</td></tr> <tr> <td style="border: 1px solid black; padding: 2px;">18 18</td><td style="border: 1px solid black; padding: 2px;">18 70</td><td></td><td></td><td></td><td></td></tr> </table>	70 70	70 80	70 90	70 14	70 16	70 18	80 70	80 80	80 90	90 70	90 80	90 90	90 14	14 14	14 16	14 18	14 70	14 90	16 14	16 16	16 18	16 70	18 14	18 16	18 18	18 70				
70 70	70 80	70 90	70 14	70 16	70 18																										
80 70	80 80	80 90	90 70	90 80	90 90																										
90 14	14 14	14 16	14 18	14 70	14 90																										
16 14	16 16	16 18	16 70	18 14	18 16																										
18 18	18 70																														
横2分割照光	<table style="margin: auto; border-collapse: collapse;"> <tr> <td style="border: 1px solid black; padding: 2px;">70 70</td><td style="border: 1px solid black; padding: 2px;">70 80</td><td style="border: 1px solid black; padding: 2px;">70 90</td><td style="border: 1px solid black; padding: 2px;">70 14</td><td style="border: 1px solid black; padding: 2px;">70 16</td><td style="border: 1px solid black; padding: 2px;">70 18</td></tr> <tr> <td style="border: 1px solid black; padding: 2px;">80 70</td><td style="border: 1px solid black; padding: 2px;">80 80</td><td style="border: 1px solid black; padding: 2px;">80 90</td><td style="border: 1px solid black; padding: 2px;">90 70</td><td style="border: 1px solid black; padding: 2px;">90 80</td><td style="border: 1px solid black; padding: 2px;">90 90</td></tr> <tr> <td style="border: 1px solid black; padding: 2px;">90 14</td><td style="border: 1px solid black; padding: 2px;">14 14</td><td style="border: 1px solid black; padding: 2px;">14 16</td><td style="border: 1px solid black; padding: 2px;">14 18</td><td style="border: 1px solid black; padding: 2px;">14 70</td><td style="border: 1px solid black; padding: 2px;">14 90</td></tr> <tr> <td style="border: 1px solid black; padding: 2px;">16 14</td><td style="border: 1px solid black; padding: 2px;">16 16</td><td style="border: 1px solid black; padding: 2px;">16 18</td><td style="border: 1px solid black; padding: 2px;">16 70</td><td style="border: 1px solid black; padding: 2px;">18 14</td><td style="border: 1px solid black; padding: 2px;">18 16</td></tr> <tr> <td style="border: 1px solid black; padding: 2px;">18 18</td><td style="border: 1px solid black; padding: 2px;">18 70</td><td></td><td></td><td></td><td></td></tr> </table>	70 70	70 80	70 90	70 14	70 16	70 18	80 70	80 80	80 90	90 70	90 80	90 90	90 14	14 14	14 16	14 18	14 70	14 90	16 14	16 16	16 18	16 70	18 14	18 16	18 18	18 70				
70 70	70 80	70 90	70 14	70 16	70 18																										
80 70	80 80	80 90	90 70	90 80	90 90																										
90 14	14 14	14 16	14 18	14 70	14 90																										
16 14	16 16	16 18	16 70	18 14	18 16																										
18 18	18 70																														
スタンバイ照光	<div style="display: flex; align-items: center; margin-bottom: 5px;"> <div style="border: 1px solid black; width: 20px; height: 10px; margin-right: 5px;"></div> <span>部分LEDの色の記号</span> <span style="border: 1px solid black; padding: 2px; margin-left: 10px;">4 赤</span> <span style="border: 1px solid black; padding: 2px; margin-left: 10px;">5 緑</span> <span style="border: 1px solid black; padding: 2px; margin-left: 10px;">6 黄</span> </div> <div style="display: flex; align-items: center;"> <div style="border: 1px solid black; width: 20px; height: 10px; margin-right: 5px;"></div> <span>全面LEDの色の記号</span> <span style="border: 1px solid black; padding: 2px; margin-left: 10px;">70 赤</span> <span style="border: 1px solid black; padding: 2px; margin-left: 10px;">80 緑</span> <span style="border: 1px solid black; padding: 2px; margin-left: 10px;">90 黄</span> </div>																														
部分照光	<div style="display: flex; align-items: center;"> <div style="border: 1px solid black; width: 20px; height: 10px; background-color: black; margin-right: 5px;"></div> <span>部分LEDの色の記号</span> <span style="border: 1px solid black; padding: 2px; margin-left: 10px;">4 赤</span> <span style="border: 1px solid black; padding: 2px; margin-left: 10px;">5 緑</span> <span style="border: 1px solid black; padding: 2px; margin-left: 10px;">6 黄</span> </div>																														

# 外形寸法

## ●フランジ付タイプ

<p>角</p>  <p>3D DXF</p>	 <p>※ディンプルボタンの場合は3.9となります。</p>
<p>長四角</p>  <p>3D DXF</p>	 <p>※ディンプルボタンの場合は3.9となります。</p>

## ●フランジなしタイプ

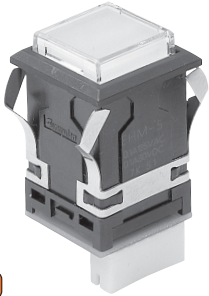
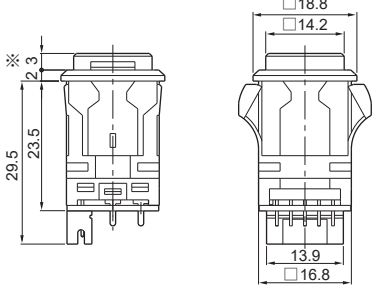
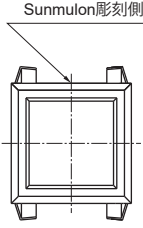
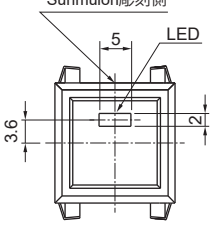

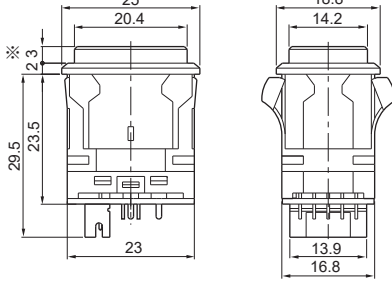
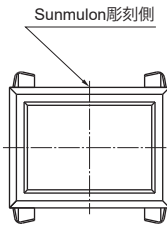
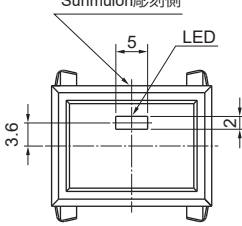
<p>角</p>  <p>3D DXF</p>	 <p>※ディンプルボタンの場合は3.9となります。</p>
<p>長四角</p>  <p>3D DXF</p>	 <p>※ディンプルボタンの場合は3.9となります。</p>

3D, DXFデータダウンロードサイト : <https://www.sunmulon.co.jp/download/>

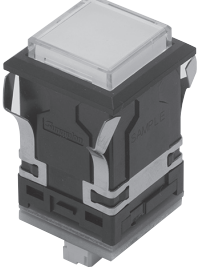
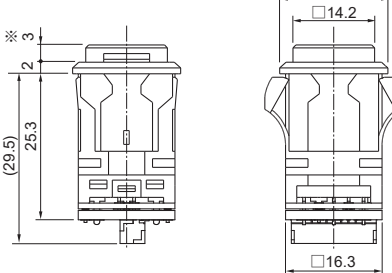
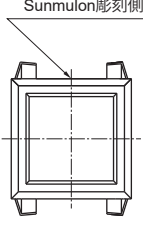
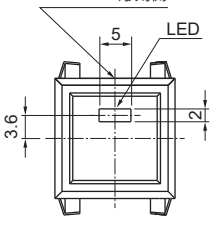

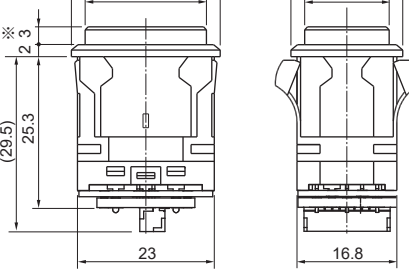
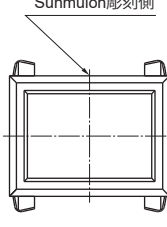
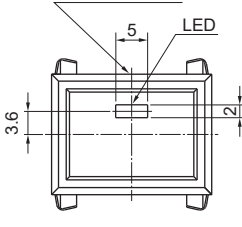
図面一般公差 : ±0.4mm

# 外形寸法

## ●コネクタタイプ (単極・表示灯用)

<p>角</p>  <p>3D DXF</p>	 <p>※ディンプルボタンの場合は3.9となります。</p>	<p>全面単色照光 全面2色照光 2分割照光</p>  <p>Sunmulon彫刻側</p> <p>平面図</p>	<p>スタンバイ照光 部分照光</p>  <p>Sunmulon彫刻側</p> <p>LED</p> <p>平面図</p>
<p>長四角</p>  <p>3D DXF</p>	 <p>※ディンプルボタンの場合は3.9となります。</p>	<p>全面単色照光 全面2色照光 2分割照光</p>  <p>Sunmulon彫刻側</p> <p>平面図</p>	<p>スタンバイ照光 部分照光</p>  <p>Sunmulon彫刻側</p> <p>LED</p> <p>平面図</p>

## ●コネクタタイプ (2極用)


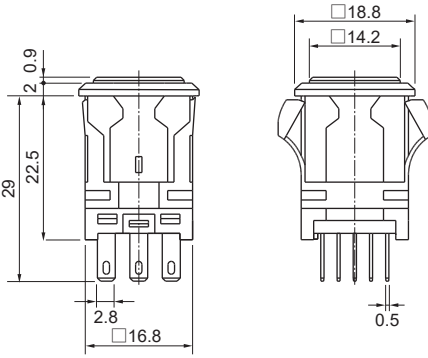
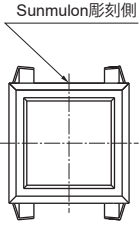
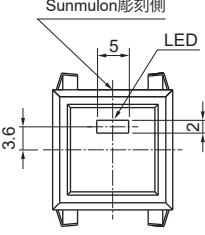

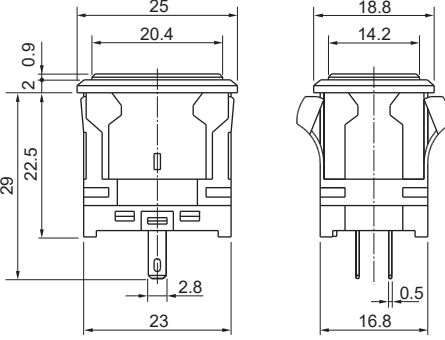
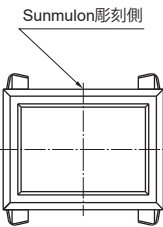
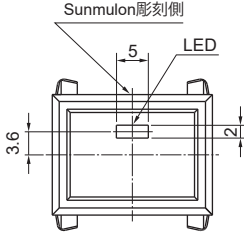
<p>角</p>  <p>3D DXF</p>	 <p>※ディンプルボタンの場合は3.9となります。</p>	<p>全面単色照光 全面2色照光 2分割照光</p>  <p>Sunmulon彫刻側</p> <p>平面図</p>	<p>スタンバイ照光 部分照光</p>  <p>Sunmulon彫刻側</p> <p>LED</p> <p>平面図</p>
<p>長四角</p>  <p>3D DXF</p>	 <p>※ディンプルボタンの場合は3.9となります。</p>	<p>全面単色照光 全面2色照光 2分割照光</p>  <p>Sunmulon彫刻側</p> <p>平面図</p>	<p>スタンバイ照光 部分照光</p>  <p>Sunmulon彫刻側</p> <p>LED</p> <p>平面図</p>

3D, DXFデータダウンロードサイト : <https://www.sunmulon.co.jp/download/>

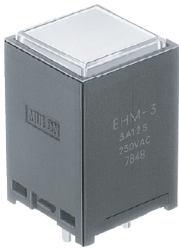
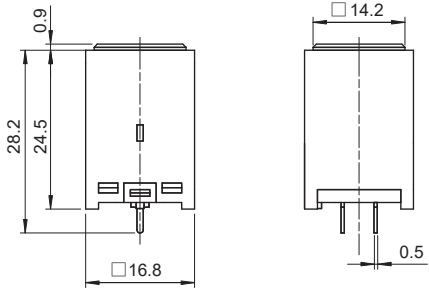
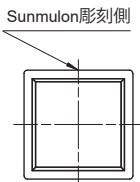
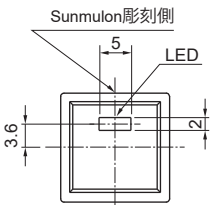

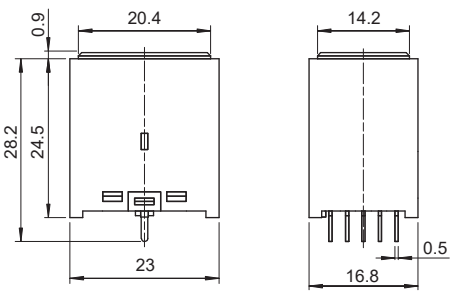
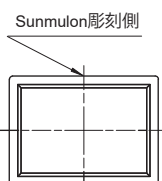
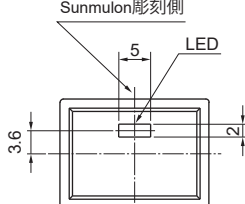
図面一般公差 : ±0.4mm

# 外形寸法

## ●フラット表示灯（フランジ付タイプ）

<p>角</p>  <p>3D DXF</p>		<p>全面単色照光 全面2色照光 2分割照光</p> <p>Sunmulon彫刻側</p>  <p>平面図</p>	<p>スタンバイ照光 部分照光</p> <p>Sunmulon彫刻側</p>  <p>LED</p> <p>平面図</p>
<p>長四角</p>  <p>3D DXF</p>		<p>全面単色照光 全面2色照光 2分割照光</p> <p>Sunmulon彫刻側</p>  <p>平面図</p>	<p>スタンバイ照光 部分照光</p> <p>Sunmulon彫刻側</p>  <p>LED</p> <p>平面図</p>

## ●フラット表示灯（フランジなしタイプ）

<p>角</p>  <p>3D DXF</p>		<p>全面単色照光 全面2色照光 2分割照光</p> <p>Sunmulon彫刻側</p>  <p>平面図</p>	<p>スタンバイ照光 部分照光</p> <p>Sunmulon彫刻側</p>  <p>LED</p> <p>平面図</p>
<p>長四角</p>  <p>3D DXF</p>		<p>全面単色照光 全面2色照光 2分割照光</p> <p>Sunmulon彫刻側</p>  <p>平面図</p>	<p>スタンバイ照光 部分照光</p> <p>Sunmulon彫刻側</p>  <p>LED</p> <p>平面図</p>

3D, DXFデータダウンロードサイト：<https://www.sunmulon.co.jp/download/>

図面一般公差：±0.4mm

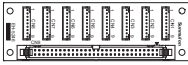
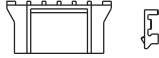
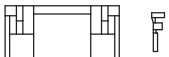

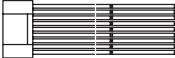


## アクセサリ一覧

種類	形状	分類	形式		使用上のご注意
バリヤー  3D DXF		ショートセンターバリヤー	黒	EH-1084-K	ガードカバーとの併用はできません。 マトリックス取付金具との併用はできません。
			灰	EH-1084-H	
		ショートサイドバリヤー	黒	EH-1085-K	
			灰	EH-1085-H	
		ロングセンターバリヤー	黒	EH-1086-K	
			灰	EH-1086-H	
ガードカバー  3D DXF		バリヤー併用タイプ 角用	EH-1080		ガードカバー用センターバリヤーおよびサイド バリヤーとセットでご使用ください。 カバーは180° 開きバネで戻ります。 マトリックス取付金具との併用はできません。 デンプルボタンには使用できません。
		バリヤー併用タイプ 長四角用	EH-1081		
		角用	黒	EH-1545-K	
			灰	EH-1545-H	
ガードカバー (フランジなし 基板取付用)  3D DXF		長四角用	黒	EH-3409-K	
			灰	EH-3409-H	
防塵カバー  3D DXF		角用	DH-361		マトリックス取付金具との併用はできません。 デンプルボタンには使用できません。
		長四角用	EH-1083		
マトリックス 取付金具  3D DXF		角用	黒	EH-1610-K□	□にはスイッチの個数が入ります。 1個から15個までご指定可能です。 本体部は縦連続取付用をご使用ください。 ソケットのみ併用可能です。 バリヤー、ガードカバー、防塵カバーとの併用は できません。
			灰	EH-1610-H□	
		長四角用	黒	EH-1815-K□	
			灰	EH-1815-H□	
ソケット  3D DXF		#110タブ・ はんだ付け共用端子	黒	EH-1088-□ EH-3210-2□	本体部との組合せについては EH-41頁の 対応表をご覧ください。
		プリント基板端子	黒	EH-1196-□	本体部は全て「#110タブ・はんだ付け共用 端子」をご使用ください。

3D, DXFデータダウンロードサイト : <https://www.sunmulon.co.jp/download/>

◇アクセサリ : EH-39~45頁

## アクセサリ一覧

種類	形状	分類	形式		使用上のご注意
中継基板		コネクタタイプ用	EH-5246		接続するだけでコモン配線が可能。 最大8個のスイッチ配線を1枚に集約。 ※接続用ハーネスは当社で販売しておりませんので、 お客様にてご用意ください。
コネクタ		単極・表示灯用	EH-3251		コネクタタイプ専用。 ハウジングとコンタクトのセット。 ※形式指定で添付の有無を選択できます。
		2極用	EH-5180		
ハーネス		単極・表示灯用	100cm	EH-3250-1	コネクタタイプ専用ハーネス。 それぞれ100cm, 200cmの2種類の長さを用意。
			200cm	EH-3250-2	
		2極用	100cm	EH-5177-1	
			200cm	EH-5177-2	
引き抜き治具		照光部用	SJ-0001		本体部から照光部を外す時は、この治具を ご使用ください。
		フラット表示灯用	SJ-0009		フラット表示灯の照光部を外す時は、 この治具をご使用ください。

◇アクセサリ：EH-39～45頁



## 形式の指定方法 (Nタイプ)

全面単色照明  
一体形式

EH

— N

### ●スイッチ動作の記号

L	表示灯 (動作機能なし)
F	フラット表示灯 (動作機能なし)
S	モーメンタリサイレントタイプ ※1)
M	モーメンタリ
A	オルタネイト

フラット表示灯の表示面はボタンを押し込んだ位置の高さになります。

### ●スイッチ回路数・接点材質の記号

0	表示灯
1	単極単投・クロスバー (サイレントタイプのみ) ※1)
3	単極双投・銀 (金めっき)
4	双極双投・銀 (金めっき)
5	単極双投・クロスバー
6	双極双投・クロスバー

### ●ボタンの形状の記号

S0	角
K0	角ディンプル ※2)
W0	長四角
N0	長四角ディンプル ※2)

### ●LEDの色の記号

70	赤
80	緑
90	黄 ※3)
14	高輝度青
16	高輝度白
18	高輝度緑
X	LEDなし

### ●ボタンの色の記号

R	赤
G	緑
Y	黄 ※3)
M	乳白
B	青
C	透明 ※2)

ボタンなしをご希望の場合は照光部、本体部別々の形式でご注文ください。

### ●本体部の色の記号

K	黒 フランジ付 ※6) 7)
H	灰 フランジ付 ※6) 7)
KN	黒 フランジなし
HN	灰 フランジなし

### ●オプションの記号

0759	輝度低減品 ※5)
001	カソードコモン
002	縦取付 ※7)
無表示	オプションなし

上記以外のオプションについては、お問い合わせください。

### ●LED点灯電圧の記号

1	DC 5V 抵抗内蔵 ※5)
2	DC12V 抵抗内蔵 ※5)
3	DC24V 抵抗内蔵 ※5)
4	DC 5V 抵抗なし
5	DC12V 抵抗なし
6	DC24V 抵抗なし
X	LEDなし

抵抗なしは、別途保護抵抗を外付けしてご使用ください。

### ●端子形状の記号

P	# 110タブ・はんだ付け共用端子 ※1)
C	プリント基板端子
K	コネクタ (ハウジング・コンタクト添付) ※4) 6)
N	コネクタ (ハウジング・コンタクト添付なし) ※6)

### ●フィルターの色の記号

1	赤
2	緑
3	黄 ※3)
4	乳白
6	青
X	フィルターなし

透明以外のボタンにはフィルターなし(X)が一般的です。

### ●注意事項

- ※1) サイレントタイプはスイッチ回路数・接点材質の記号1 (単極単投・クロスバー)、端子形状の記号P (# 110タブ・はんだ付け共用端子) をご指定ください。
- ※2) ディンプルボタンは透明のみです。ボタンの色の記号は必ずC (透明) をご指定ください。ディンプルボタンにはガードカバー、防塵カバーは使用できませんのでご注意ください。
- ※3) 黄色のLED・ボタン・フィルターはオレンジイエローです。
- ※4) コネクタ添付品についてはアクセサリ—のページをご参照ください。
- ※5) オプションの輝度低減品 (0759) はLED点灯電圧の記号1~3 (抵抗内蔵タイプ) をご指定ください。
- ※6) コネクタタイプはフランジ付のみです。
- ※7) 縦取付 (002) はフランジ付のみです。

◇外形寸法：EH-4~6頁

◇アクセサリ—一覧：EH-7~8頁

◇内部接続：EH-29頁

◇LED定格：EH-32頁

◇端子配置/プリント基板穴あけ寸法：EH-35~36頁

◇マウントデザイン/パネルカット寸法：EH-37~38頁

◇アクセサリ—：EH-39~45頁

## 形式の指定方法 (Nタイプ)

標準タイプとNタイプは、内部構造が異なるので互換性がありません。Nタイプの照光部、本体部の組合せでご使用ください。

全面単色照光
照光部

EH - N

### ●ボタンの形状の記号

S0	角	
K0	角ディンプル	※1)
W0	長四角	
N0	長四角ディンプル	※1)

### ●LEDの色の記号

70	赤	
80	緑	
90	黄	※2)
14	高輝度青	
16	高輝度白	
18	高輝度緑	
X	LEDなし	

### ●ボタンの色の記号

R	赤	
G	緑	
Y	黄	※2)
M	乳白	
B	青	
C	透明	※1)
X	ボタンなし	

### ●フィルターの色の記号

1	赤	
2	緑	
3	黄	※2)
4	乳白	
6	青	
X	フィルターなし	

透明以外のボタンにはフィルターなし(X)が一般的です。

### ●オプションの記号

0759	輝度低減品	※3)
001	カソード共通	
無表示	オプションなし	

上記以外のオプションについては、お問い合わせください。

### ●LED点灯電圧の記号

1	DC 5V 抵抗内蔵	※3)
2	DC12V 抵抗内蔵	※3)
3	DC24V 抵抗内蔵	※3)
4	DC 5V 抵抗なし	
5	DC12V 抵抗なし	
6	DC24V 抵抗なし	
X	LEDなし	

抵抗なしは、別途保護抵抗を外付けしてご使用ください。

### ●注意事項

- ※1) ディンプルボタンは透明のみです。ボタンの色の記号は必ずC (透明) をご指定ください。ディンプルボタンにはガードカバー、防塵カバーは使用できませんのでご注意ください。
- ※2) 黄色のLED・ボタン・フィルターはオレンジイエローです。
- ※3) オプションの輝度低減品 (0759) はLED点灯電圧の記号1~3 (抵抗内蔵タイプ) をご指定ください。

全面単色照光
本体部

EH - N

### ●スイッチ動作の記号

L	表示灯 (動作機能なし)	
F	フラット表示灯 (動作機能なし)	
S	モーメンタリサイレントタイプ	※1)
M	モーメンタリ	
A	オルタネイト	

フラット表示灯の表示面はボタンを押し込んだ位置の高さになります。

### ●スイッチ回路数・接点材質の記号

0	表示灯	
1	単極単投・クロスバー (サイレントタイプのみ)	※1)
3	単極双投・銀 (金めっき)	
4	双極双投・銀 (金めっき)	
5	単極双投・クロスバー	
6	双極双投・クロスバー	

### ●ボタンの形状の記号

S0	角
W0	長四角

### ●オプションの記号

002	縦取付	※4)
無表示	オプションなし	

### ●端子形状の記号

P	#110タブ・はんだ付け共用端子	※1)
C	プリント基板端子	
K	コネクタ (ハウジング・コンタクト添付)	※2) 3)
N	コネクタ (ハウジング・コンタクト添付なし)	※3)

### ●本体部の色の記号

K	黒	フランジ付	※3) 4)
H	灰	フランジ付	※3) 4)
KN	黒	フランジなし	
HN	灰	フランジなし	

### ●注意事項

- ※1) サイレントタイプはスイッチ回路数・接点材質の記号1 (単極単投・クロスバー)、端子形状の記号P (#110タブ・はんだ付け共用端子) をご指定ください。
- ※2) コネクタ添付品についてはアクセサリのページをご参照ください。
- ※3) コネクタタイプはフランジ付のみです。
- ※4) 縦取付 (002) はフランジ付のみです。

## 形式の指定方法 (Nタイプ)

全面2色照光  
一体形式

EH

— N

1 2

### ●スイッチ動作の記号

L	表示灯 (動作機能なし)
F	フラット表示灯 (動作機能なし)
S	モーメンタリサイレントタイプ ※1)
M	モーメンタリ
A	オルタネイト

フラット表示灯の表示面はボタンを押し込んだ位置の高さになります。

### ●スイッチ回路数・接点材質の記号

0	表示灯
1	単極単投・クロスバー(サイレントタイプのみ) ※1)
3	単極双投・銀 (金めっき)
4	双極双投・銀 (金めっき)
5	単極双投・クロスバー
6	双極双投・クロスバー

### ●ボタンの形状の記号

S3	角
K3	角ディンプル ※2)
W3	長四角
N3	長四角ディンプル ※2)

### ●LEDの色の記号および場所指定

70	赤	1、2枠に指定色記入 (組合せ) 7080, 7014, 7016, 7018, 8090, 9070, 9014, 1416, 1618, 1814
80	緑	
90	黄	
14	高輝度青	
16	高輝度白	
18	高輝度緑	

黄色のLEDはオレンジイエローです。

### ●ボタンの色の記号 ※3)

C	透明 ※2)
M	乳白

ボタンなしをご希望の場合は照光部、本体部別々の形式でご注文ください。

### ●オプションの記号

0759	輝度低減品 ※5)
001	カソード共通
002	縦取付 ※7)
無表示	オプションなし

上記以外のオプションについては、お問い合わせください。

### ●LED点灯電圧の記号

1	DC 5V 抵抗内蔵 ※5)
2	DC12V 抵抗内蔵 ※5)
3	DC24V 抵抗内蔵 ※5)
4	DC 5V 抵抗なし
5	DC12V 抵抗なし
6	DC24V 抵抗なし

抵抗なしは、別途保護抵抗を外付けしてご使用ください。  
抵抗なしはLED点灯電圧により内部接続が異なります。

### ●端子形状の記号

P	# 110タブ・はんだ付け共用端子 ※1)
C	プリント基板端子
K	コネクタ(ハウジング・コンタクト添付) ※4) 6)
N	コネクタ(ハウジング・コンタクト添付なし) ※6)

### ●フィルターの色の記号 ※3)

4	乳白
X	フィルターなし

### ●本体部の色の記号

K	黒 フランジ付 ※6) 7)
H	灰 フランジ付 ※6) 7)
KN	黒 フランジなし
HN	灰 フランジなし

### ●注意事項

- ※1) サイレントタイプはスイッチ回路数・接点材質の記号1 (単極単投クロスバー) 端子形状の記号P (# 110タブ・はんだ付け共用端子) をご指定ください。
- ※2) ディンプルボタンは透明のみです。ボタンの色の記号は必ずC (透明) をご指定ください。ディンプルボタンにはガードカバー、防塵カバーは使用できませんのでご注意ください。
- ※3) 透明ボタン(C)の場合はフィルター乳白(4)を乳白ボタン(M)の場合はフィルターなし(X)をご指定ください。
- ※4) コネクタ添付品についてはアクセサリのページをご参照ください。
- ※5) オプションの輝度低減品(0759)はLED点灯電圧の記号1~3 (抵抗内蔵タイプ) をご指定ください。
- ※6) コネクタタイプはフランジ付のみです。
- ※7) 縦取付(002)はフランジ付のみです。

### 全面2色照光の同時点灯について

内部発熱の関係で、抵抗内蔵タイプは2色同時点灯できません。短い時間(2~3分)であれば同時点灯しても問題ありません。同時点灯でご使用される場合は「抵抗なし」を使用して、外付け抵抗またはソケットを併用してください。

LED点灯電圧の記号	同時点灯可否	点灯条件
1 DC 5V 抵抗内蔵	×	2~3分なら同時点灯可
2 DC12V 抵抗内蔵	×	2~3分なら同時点灯可
3 DC24V 抵抗内蔵	×	2~3分なら同時点灯可
4 DC 5V 抵抗なし	○	外付け抵抗 36Ω1/4W またはソケット EH-3210-2C
5 DC12V 抵抗なし	○	外付け抵抗 270Ω1/4W またはソケット EH-3210-2D
6 DC24V 抵抗なし	○	外付け抵抗 1.1KΩ1/2W またはソケット EH-3210-2E

抵抗内蔵タイプ輝度低減品0759は同時点灯可能です。

◇外形寸法：EH-4~6頁

◇アクセサリ一覧：EH-7~8頁

◇内部接続：EH-29頁

◇LED定格：EH-32頁

◇端子配置/プリント基板穴あけ寸法：EH-35~36頁

◇マウントデザイン/パネルカット寸法：EH-37~38頁

◇アクセサリ：EH-39~45頁

## 形式の指定方法 (Nタイプ)

標準タイプとNタイプは、内部構造が異なるので互換性がありません。Nタイプの照光部、本体部の組合せでご使用ください。

全面2色照光
照光部

EH - N □ □ □ □ □ □ □ □

### ●ボタンの形状の記号

S3	角	
K3	角ディンプル	※1)
W3	長四角	
N3	長四角ディンプル	※1)

### ●LEDの色の記号

70	赤	1、2枠に指定色記入 (組合せ) 7080, 7014, 7016, 7018, 8090, 9070, 9014, 1416, 1618, 1814
80	緑	
90	黄	
14	高輝度青	
16	高輝度白	
18	高輝度緑	

黄色のLEDはオレンジイエローです。

### ●ボタンの色の記号 ※2)

C	透明	※1)
M	乳白	
X	ボタンなし	

### ●オプションの記号

0759	輝度低減品	※3)
001	カソード共通	
無表示	オプションなし	

上記以外のオプションについては、お問い合わせください。

### ●LED点灯電圧の記号 ※4)

1	DC 5V 抵抗内蔵	※3)
2	DC12V 抵抗内蔵	※3)
3	DC24V 抵抗内蔵	※3)
4	DC 5V 抵抗なし	
5	DC12V 抵抗なし	
6	DC24V 抵抗なし	

抵抗なしは、別途保護抵抗を外付けしてご使用ください。

### ●フィルターの色の記号 ※2)

4	乳白
X	フィルターなし

### ●注意事項

- ※1) ディンプルボタンは透明のみです。ボタンの色の記号は必ずC (透明) をご指定ください。ディンプルボタンにはガードカバー、防塵カバーは使用できませんのでご注意ください。
- ※2) 透明ボタン (C) の場合はフィルター乳白 (4) を、乳白ボタン (M) の場合はフィルターなし (X) をご指定ください。
- ※3) オプションの輝度低減品 (0759) はLED点灯電圧の記号1~3 (抵抗内蔵タイプ) をご指定ください。
- ※4) 同時点灯でご使用される場合は、一体形式指定ページの表をご参照ください。

全面2色照光
本体部

EH □ - N □ □ □ □ □ □ □ □

### ●スイッチ動作の記号

L	表示灯 (動作機能なし)	
F	フラット表示灯 (動作機能なし)	
S	モーメンタリサイレントタイプ	※1)
M	モーメンタリ	
A	オルタネイト	

フラット表示灯の表示面はボタンを押し込んだ位置の高さになります。

### ●スイッチ回路数・接点材質の記号

0	表示灯	
1	単極単投・クロスバー (サイレントタイプのみ)	※1)
3	単極双投・銀 (金めっき)	
4	双極双投・銀 (金めっき)	
5	単極双投・クロスバー	
6	双極双投・クロスバー	

### ●ボタンの形状の記号

S1	角
W1	長四角

### ●オプションの記号

002	縦取付	※4)
無表示	オプションなし	

### ●端子形状の記号

P	# 110タブ・はんだ付け共用端子	※1)
C	プリント基板端子	
K	コネクタ (ハウジング・コンタクト添付)	※2) 3)
N	コネクタ (ハウジング・コンタクト添付なし)	※3)

### ●本体部の色の記号

K	黒	フランジ付	※3) 4)
H	灰	フランジ付	※3) 4)
KN	黒	フランジなし	
HN	灰	フランジなし	

### ●注意事項

- ※1) サイレントタイプはスイッチ回路数・接点材質の記号1 (単極単投・クロスバー)、端子形状の記号P (# 110タブ・はんだ付け共用端子) をご指定ください。
- ※2) コネクタ添付品についてはアクセサリのページをご参照ください。
- ※3) コネクタタイプはフランジ付のみです。
- ※4) 縦取付 (002) はフランジ付のみです。

# 形式の指定方法 (Nタイプ)

2分割照光  
一体形式

EH  - N    1 2 C   1 2

### ●スイッチ動作の記号

L	表示灯 (動作機能なし)
F	フラット表示灯 (動作機能なし)
S	モーメンタリサイレントタイプ ※2)
M	モーメンタリ
A	オルタネイト

フラット表示灯の表示面はボタンを押し込んだ位置の高さになります。

### ●スイッチ回路数・接点材質の記号

0	表示灯
1	単極単投・クロスバー (サイレントタイプのみ) ※2)
3	単極双投・銀 (金めっき)
4	双極双投・銀 (金めっき)
5	単極双投・クロスバー
6	双極双投・クロスバー

### ●ボタンの形状及び照光方式の記号

S1	角縦2分割 ※1)
S2	角横2分割
K1	角ディンプル縦2分割 ※1) 3)
K2	角ディンプル横2分割 ※3)
W1	長四角縦2分割 ※1)
W2	長四角横2分割
N1	長四角ディンプル縦2分割 ※1) 3)
N2	長四角ディンプル横2分割 ※3)

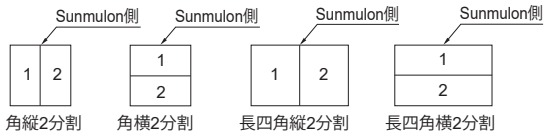
### ●LEDの色の記号および場所指定 ※1)

70	赤	1、2枠に指定色記入 (組合せ) 7070, 7080, 7090, 7014, 7016, 7018, 8070, 8080, 8090, 9070, 9080, 9090, 9014, 1414, 1416, 1418, 1470, 1490, 1614, 1616, 1618, 1670, 1814, 1816, 1818, 1870
80	緑	
90	黄	
14	高輝度青	
16	高輝度白	非照光の場合：XX
18	高輝度緑	
X	LEDなし	

LEDありとLEDなしの組合せは指定できません。

### ●注意事項

- ※1) LED、フィルターの場所指定  
ご使用色の記号を形式表示のLED、フィルターの色記号より選び、下図番号1、2の順序でご指定ください。  
図内番号が形式の場所指定位置と一致します。  
黄色のLED・フィルターはオレンジイエローです。  
縦2分割は端子番号 (L1、L2) と形式の1、2は逆になります。



- ※2) サイレントタイプはスイッチ回路数・接点材質の記号1 (単極単投クロスバー) 端子形状の記号P (#110タブ・はんだ付け共用端子)をご指定ください。
- ※3) ディンプルボタンにはガードカバー、防塵カバーは使用できませんのでご注意ください。
- ※4) コネクタ添付品についてはアクセサリのページをご参照ください。
- ※5) LED点灯電圧の記号3 (DC24V 抗内蔵タイプ) は末尾 0759 (輝度低減品) の場合のみ指定が可能です。
- ※6) コネクタタイプはフランジ付のみです。
- ※7) 縦取付 (002) はフランジ付のみです。

### ●オプションの記号

0759	輝度低減品 ※5)
001	カソード共通
002	縦取付 ※7)
無表示	オプションなし

上記以外のオプションについては、お問い合わせください。

### ●LED点灯電圧の記号

1	DC 5V 抵抗内蔵
2	DC12V 抵抗内蔵
3	DC24V 抵抗内蔵 (輝度低減品のみ) ※5)
4	抵抗なし
X	LEDなし

抵抗なしは、別途保護抵抗を外付けしてご使用ください。

### ●端子形状の記号

P	#110タブ・はんだ付け共用端子 ※2)
C	プリント基板端子
K	コネクタ (ハウジング・コンタクト添付) ※4) 6)
N	コネクタ (ハウジング・コンタクト添付なし) ※6)

### ●フィルターの色の記号および場所指定 ※1)

1	赤	1、2枠に指定色記入
2	緑	
3	黄	
4	乳白	
6	青	
X	フィルターなし	

フィルターありとフィルターなしの組合せは指定できません。

### ●本体部の色の記号

K	黒 フランジ付 ※6) 7)
H	灰 フランジ付 ※6) 7)
KN	黒 フランジなし
HN	灰 フランジなし

### ●ボタンの色の記号

C 透明

ボタンなしをご希望の場合は照光部、本体部別々の形式でご注文ください。

### 2分割照光の同時点灯について

内部発熱の関係で、DC12V抵抗内蔵タイプは2色同時点灯できません。短い時間 (2~3分) であれば同時点灯しても問題ありません。同時点灯でご使用される場合は「抵抗なし」を使用して、外付け抵抗またはソケットを併用してください。

LED点灯電圧の記号	同時点灯可否	点灯条件
1 DC5V 抵抗内蔵	○	
2 DC12V 抵抗内蔵	×	2~3分なら同時点灯可
3 DC24V 抵抗内蔵	×	指定不可
	○	0759 (輝度低減品) のみ指定可

LED点灯電圧の記号	使用電圧	同時点灯可否	点灯条件
4 抵抗なし	DC 5V	○	外付け抵抗
	DC12V	○	外付け抵抗 510Ω/1/4W またはソケット EH-3210-2A
	DC24V	○	外付け抵抗 1.3kΩ/1/2W またはソケット EH-3210-2B

抵抗内蔵タイプ輝度低減品0759は同時点灯可能です。

◇外形寸法：EH-4~6頁

◇アクセサリ一覧：EH-7~8頁

◇内部接続：EH-30頁

◇LED定格：EH-33頁

◇端子配置/プリント基板穴あけ寸法：EH-35~36頁

◇マウントデザイン/パネルカット寸法：EH-37~38頁

◇アクセサリ：EH-39~45頁

## 形式の指定方法 (Nタイプ)

標準タイプとNタイプは、内部構造が異なるので互換性がありません。Nタイプの照光部、本体部の組合せでご使用ください。

2分割照光
照光部

EH - N

●オプションの記号

0759	輝度低減品	※3)
001	カソードコモン	
無表示	オプションなし	

上記以外のオプションについては、お問い合わせください。

●ボタンの形状及び照光方式の記号

S1	角縦2分割	※1)
S2	角横2分割	
K1	角ディンプル縦2分割	※1,2)
K2	角ディンプル横2分割	※2)
W1	長四角縦2分割	※1)
W2	長四角横2分割	
N1	長四角ディンプル縦2分割	※1,2)
N2	長四角ディンプル横2分割	※2)

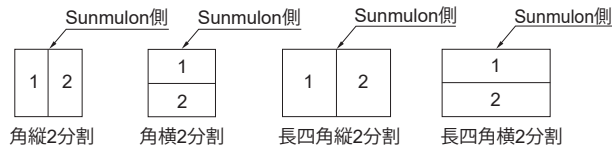
●LEDの色の記号および場所指定 ※1)

70	赤	1、2枠に指定色記入 (組合せ) 7070, 7080, 7090, 7014, 7016, 7018, 8070, 8080, 8090, 9070, 9080, 9090, 9014, 1414, 1416, 1418, 1470, 1490, 1614, 1616, 1618, 1670, 1814, 1816, 1818, 1870
80	緑	
90	黄	
14	高輝度青	
16	高輝度白	
18	高輝度緑	
X	LEDなし	非照光の場合: XX

LEDありとLEDなしの組合せは指定できません。

●注意事項

- ※1) LED、フィルターの場所指定  
ご使用色の記号を形式表示のLED、フィルターの色記号より選び、下図番号1、2の順序でご指定ください。  
図内番号が形式の場所指定位置と一致します。  
黄色のLED・フィルターはオレンジイエローです。  
縦2分割は端子番号 (L1、L2) と形式の1、2は逆になります。



●LED点灯電圧の記号 ※4)

1	DC 5V 抵抗内蔵	
2	DC12V 抵抗内蔵	
3	DC24V 抵抗内蔵 (輝度低減品のみ)	※3)
4	抵抗なし	
X	LEDなし	

抵抗なしは、LED点灯電圧により内部接続が異なります。

●フィルターの色の記号および場所指定 ※1)

1	赤	1、2枠に指定色記入
2	緑	
3	黄	
4	乳白	
6	青	
X	フィルターなし	フィルターなしの場合: XX

フィルターありとフィルターなしの組合せは指定できません。

●ボタンの色の記号

C	透明
X	ボタンなし

- ※2) ディンプルボタンにはガードカバー、防塵カバーは使用できませんのでご注意ください。  
※3) LED点灯電圧の記号3 (DC24V 抵抗内蔵タイプ) は末尾 0759 (輝度低減品) の場合のみ指定が可能です。  
※4) 同時点灯でご使用される場合は、一体形式指定ページの表をご参照ください。

2分割照光
本体部

EH - N

●スイッチ動作の記号

L	表示灯 (動作機能なし)	
F	フラット表示灯 (動作機能なし)	
S	モーメンタリサイレントタイプ	※1)
M	モーメンタリ	
A	オルタネイト	

フラット表示灯の表示面はボタンを押し込んだ位置の高さになります。

●スイッチ回路数・接点材質の記号

0	表示灯	
1	単極単投・クロスバー (サイレントタイプのみ)	※1)
3	単極双投・銀 (金めっき)	
4	双極双投・銀 (金めっき)	
5	単極双投・クロスバー	
6	双極双投・クロスバー	

●注意事項

- ※1) サイレントタイプはスイッチ回路数・接点材質の記号1 (単極単投・クロスバー)、端子形状の記号P (#110タブ・はんだ付け共用端子) をご指定ください。  
※2) コネクタ添付品についてはアクセサリページの表をご参照ください。  
※3) コネクタタイプはフランジ付のみです。  
※4) 縦取付 (002) はフランジ付のみです。

●オプションの記号

002	縦取付	※4)
無表示	オプションなし	

●端子形状の記号

P	#110タブ・はんだ付け共用端子	※1)
C	プリント基板端子	
K	コネクタ (ハウジング・コンタクト添付)	※2) ※3)
N	コネクタ (ハウジング・コンタクト添付なし)	※3)

●本体部の色の記号

K	黒	フランジ付	※3) 4)
H	灰	フランジ付	※3) 4)
KN	黒	フランジなし	
HN	灰	フランジなし	

●ボタンの形状の記号

S1	角
W1	長四角

## 形式の指定方法（標準タイプ）

全面単色照光  
一体形式

EH    —                           

### ●スイッチ動作の記号

L	表示灯（動作機能なし）
F	フラット表示灯（動作機能なし）
S	モーメンタリサイレントタイプ ※1)
M	モーメンタリ
A	オルタネイト

フラット表示灯の表示面はボタンを押し込んだ位置の高さになります。

### ●スイッチ回路数・接点材質の記号

0	表示灯
1	単極単投・クロスバー（サイレントタイプのみ） ※1)
3	単極双投・銀（金めっき）
4	双極双投・銀（金めっき）
5	単極双投・クロスバー
6	双極双投・クロスバー

### ●ボタンの形状の記号

S0	角
K0	角ディンプル ※2)
W0	長四角
N0	長四角ディンプル ※2)

### ●LEDの色の記号

70	赤
80	緑
90	黄 ※3)
14	高輝度青
16	高輝度白
18	高輝度緑

### ●ボタンの色の記号

R	赤
G	緑
Y	黄 ※3)
M	乳白
B	青
C	透明 ※2)

ボタンなしをご希望の場合は照光部、本体部別々の形式でご注文ください。

### ●本体部の色の記号

K	黒 フランジ付 ※6) 7)
H	灰 フランジ付 ※6) 7)
KN	黒 フランジなし
HN	灰 フランジなし

### ●オプションの記号

0759	輝度低減品 ※5)
001	カソードコモン
002	縦取付 ※7)
無表示	オプションなし

上記以外のオプションについては、お問い合わせください。

### ●LED点灯電圧の記号

1	DC 5V 抵抗内蔵 ※5)
2	DC12V 抵抗内蔵 ※5)
3	DC24V 抵抗内蔵 ※5)
4	DC 5V 抵抗なし
5	DC12V 抵抗なし
6	DC24V 抵抗なし

抵抗なしは、別途保護抵抗を外付けしてご使用ください。

### ●端子形状の記号

P	# 110タブ・はんだ付け共用端子 ※1)
C	プリント基板端子
K	コネクタ（ハウジング・コンタクト添付） ※4) 6)
N	コネクタ（ハウジング・コンタクト添付なし） ※6)

### ●フィルターの色の記号

1	赤
2	緑
3	黄 ※3)
4	乳白
6	青
X	フィルターなし

透明以外のボタンにはフィルターなし(X)が一般的です。

### ●注意事項

- ※1) サイレントタイプはスイッチ回路数・接点材質の記号1（単極単投・クロスバー）、端子形状の記号P（# 110タブ・はんだ付け共用端子）をご指定ください。
- ※2) ディンプルボタンは透明のみです。ボタンの色の記号は必ずC（透明）をご指定ください。ディンプルボタンにはガードカバー、防塵カバーは使用できませんのでご注意ください。
- ※3) 黄色のLED・ボタン・フィルターはオレンジイエローです。
- ※4) コネクタ添付品についてはアクセサリのページをご参照ください。
- ※5) オプションの輝度低減品（0759）はLED点灯電圧の記号1～3（抵抗内蔵タイプ）をご指定ください。
- ※6) コネクタタイプはフランジ付のみです。
- ※7) 縦取付（002）はフランジ付のみです。

◇外形寸法：EH-4～6頁

◇アクセサリ一覧：EH-7～8頁

◇内部接続：EH-29頁

◇LED定格：EH-32頁

◇端子配置／プリント基板穴あけ寸法：EH-35～36頁

◇マウントデザイン／パネルカット寸法：EH-37～38頁

◇アクセサリ：EH-39～45頁

## 形式の指定方法（標準タイプ）

標準タイプとNタイプは、内部構造が異なるので互換性がありません。標準タイプの照光部、本体部の組合せでご使用ください。

全面単色照光
照光部

EH

●ボタンの形状の記号

S0	角	
K0	角ディンプル	※1)
W0	長四角	
N0	長四角ディンプル	※1)

●LEDの色の記号

70	赤	
80	緑	
90	黄	※2)
14	高輝度青	
16	高輝度白	
18	高輝度緑	

●ボタンの色の記号

R	赤	
G	緑	
Y	黄	※2)
M	乳白	
B	青	
C	透明	※1)
X	ボタンなし	

●フィルターの色の記号

1	赤	
2	緑	
3	黄	※2)
4	乳白	
6	青	
X	フィルターなし	

透明以外のボタンにはフィルターなし(X)が一般的です。

●オプションの記号

0759	輝度低減品	※3)
001	カソード共通	
無表示	オプションなし	

上記以外のオプションについては、お問い合わせください。

●LED点灯電圧の記号

1	DC 5V 抵抗内蔵	※3)
2	DC12V 抵抗内蔵	※3)
3	DC24V 抵抗内蔵	※3)
4	DC 5V 抵抗なし	
5	DC12V 抵抗なし	
6	DC24V 抵抗なし	

抵抗なしは、別途保護抵抗を外付けしてご使用ください。

●注意事項

- ※1) ディンプルボタンは透明のみです。ボタンの色の記号は必ずC（透明）をご指定ください。  
ディンプルボタンにはガードカバー、防塵カバーは使用できませんのでご注意ください。
- ※2) 黄色のLED・ボタン・フィルターはオレンジイエローです。
- ※3) オプションの輝度低減品（0759）はLED点灯電圧の記号1～3（抵抗内蔵タイプ）をご指定ください。

全面単色照光
本体部

EH

●スイッチ動作の記号

L	表示灯（動作機能なし）	
F	フラット表示灯（動作機能なし）	
S	モーメンタリサイレントタイプ	※1)
M	モーメンタリ	
A	オルタネイト	

フラット表示灯の表示面はボタンを押し込んだ位置の高さになります。

●スイッチ回路数・接点材質の記号

0	表示灯	
1	単極単投・クロスバー（サイレントタイプのみ）	※1)
3	単極双投・銀（金めっき）	
4	双極双投・銀（金めっき）	
5	単極双投・クロスバー	
6	双極双投・クロスバー	

●ボタンの形状の記号

S0	角	
W0	長四角	

●オプションの記号

002	縦取付	※4)
無表示	オプションなし	

●端子形状の記号

P	# 110タブ・はんだ付け共用端子	※1)
C	プリント基板端子	
K	コネクタ（ハウジング・コンタクト添付）	※2) 3)
N	コネクタ（ハウジング・コンタクト添付なし）	※3)

●本体部の色の記号

K	黒	フランジ付	※3) 4)
H	灰	フランジ付	※3) 4)
KN	黒	フランジなし	
HN	灰	フランジなし	

●注意事項

- ※1) サイレントタイプはスイッチ回路数・接点材質の記号1（単極単投・クロスバー）、端子形状の記号P（# 110タブ・はんだ付け共用端子）をご指定ください。
- ※2) コネクタ添付品についてはアクセサリのページをご参照ください。
- ※3) コネクタタイプはフランジ付のみです。
- ※4) 縦取付（002）はフランジ付のみです。



## 形式の指定方法（標準タイプ）

全面2色照光  
一体形式

EH    —          1 2                  

### ●スイッチ動作の記号

L	表示灯（動作機能なし）
F	フラット表示灯（動作機能なし）
S	モーメンタリサイレントタイプ ※1)
M	モーメンタリ
A	オルタネイト

フラット表示灯の表示面はボタンを押し込んだ位置の高さになります。

### ●スイッチ回路数・接点材質の記号

0	表示灯
1	単極単投・クロスバー（サイレントタイプのみ） ※1)
3	単極双投・銀（金めっき）
4	双極双投・銀（金めっき）
5	単極双投・クロスバー
6	双極双投・クロスバー

### ●ボタンの形状の記号

S3	角
K3	角ディンプル ※2)
W3	長四角
N3	長四角ディンプル ※2)

### ●LEDの色の記号および場所指定

70	赤	1、2枠に指定色記入 (組合せ) 7080、7014、7016、 7018、8090、9070、9014、 1416、1618、1814
80	緑	
90	黄	
14	高輝度青	
16	高輝度白	
18	高輝度緑	

黄色のLEDはオレンジイエローです。

### ●ボタンの色の記号 ※3)

C	透明 ※2)
M	乳白

ボタンなしをご希望の場合は照光部、本体部別々の形式でご注文ください。

### ●オプションの記号

0759	輝度低減品 ※5)
001	カソードコモン
002	縦取付 ※7)
無表示	オプションなし

上記以外のオプションについては、お問い合わせください。

### ●LED点灯電圧の記号

1	DC 5V 抵抗内蔵 ※5)
2	DC12V 抵抗内蔵 ※5)
3	DC24V 抵抗内蔵 ※5)
4	DC 5V 抵抗なし
5	DC12V 抵抗なし
6	DC24V 抵抗なし

抵抗なしは、別途保護抵抗を外付けしてご使用ください。

### ●端子形状の記号

P	# 110タブ・はんだ付け共用端子 ※1)
C	プリント基板端子
K	コネクタ（ハウジング・コンタクト添付） ※4) 6)
N	コネクタ（ハウジング・コンタクト添付なし） ※6)

### ●フィルターの色の記号 ※3)

4	乳白
X	フィルターなし

### ●本体部の色の記号

K	黒 フランジ付 ※6) 7)
H	灰 フランジ付 ※6) 7)
KN	黒 フランジなし
HN	灰 フランジなし

### ●注意事項

- ※1) サイレントタイプはスイッチ回路数・接点材質の記号1（単極単投クロスバー）端子形状の記号P（# 110タブ・はんだ付け共用端子）をご指定ください。
- ※2) ディンプルボタンは透明のみです。ボタンの色の記号は必ずC（透明）をご指定ください。ディンプルボタンにはガードカバー、防塵カバーは使用できませんのでご注意ください。
- ※3) 透明ボタン(C)の場合はフィルター乳白(4)を乳白ボタン(M)の場合はフィルターなし(X)をご指定ください。
- ※4) コネクタ添付品についてはアクセサリのページをご参照ください。
- ※5) オプションの輝度低減品(0759)はLED点灯電圧の記号1~3（抵抗内蔵タイプ）をご指定ください。
- ※6) コネクタタイプはフランジ付のみです。
- ※7) 縦取付(002)はフランジ付のみです。

### 全面2色照光の同時点灯について

内部発熱の関係で、抵抗内蔵タイプは2色同時点灯できません。短い時間（2~3分）であれば同時点灯しても問題ありません。同時点灯でご使用される場合は「抵抗なし」を使用して、外付け抵抗またはソケットを併用してください。

LED点灯電圧の記号	同時点灯可否	点灯条件
1 DC5V 抵抗内蔵	×	2~3分なら同時点灯可
2 DC12V 抵抗内蔵	×	2~3分なら同時点灯可
3 DC24V 抵抗内蔵	×	2~3分なら同時点灯可
4 DC5V 抵抗なし	○	外付け抵抗 36Ω1/4W またはソケット EH-3210-2C
5 DC12V 抵抗なし	○	外付け抵抗 270Ω1/4W またはソケット EH-3210-2D
6 DC24V 抵抗なし	○	外付け抵抗 1.1KΩ1/2W またはソケット EH-3210-2E

抵抗内蔵タイプ輝度低減品0759は同時点灯可能です。

◇外形寸法：EH-4~6頁

◇アクセサリ一覧：EH-7~8頁

◇内部接続：EH-29頁

◇LED定格：EH-32頁

◇端子配置／プリント基板穴あけ寸法：EH-35~36頁

◇マウントデザイン／パネルカット寸法：EH-37~38頁

◇アクセサリ：EH-39~45頁

## 形式の指定方法（標準タイプ）

標準タイプとNタイプは、内部構造が異なるので互換性がありません。標準タイプの照光部、本体部の組合せでご使用ください。

全面2色照光
照光部

EH — [ ] [1] [2] [ ] [ ] [ ] [ ]

### ●ボタンの形状の記号

S3	角	
K3	角ディンプル	※1)
W3	長四角	
N3	長四角ディンプル	※1)

### ●LEDの色の記号

70	赤	1、2枠に指定色記入 (組合せ) 7080, 7014, 7016, 7018, 8090, 9070, 9014, 1416, 1618, 1814
80	緑	
90	黄	
14	高輝度青	
16	高輝度白	
18	高輝度緑	

黄色のLEDはオレンジイエローです。

### ●ボタンの色の記号 ※2)

C	透明	
M	乳白	※1)
X	ボタンなし	

### ●オプションの記号

0759	輝度低減品	※3)
001	カソード共通	
無表示	オプションなし	

上記以外のオプションについては、お問い合わせください。

### ●LED点灯電圧の記号

1	DC 5V 抵抗内蔵	※3)
2	DC12V 抵抗内蔵	※3)
3	DC24V 抵抗内蔵	※3)
4	DC 5V 抵抗なし	
5	DC12V 抵抗なし	
6	DC24V 抵抗なし	

抵抗なしは、別途保護抵抗を外付けしてご使用ください。

### ●フィルターの色の記号 ※2)

4	乳白
X	フィルターなし

### ●注意事項

- ※1) ディンプルボタンは透明のみです。ボタンの色の記号は必ずC（透明）をご指定ください。ディンプルボタンにはガードカバー、防塵カバーは使用できませんのでご注意ください。
- ※2) 透明ボタン(C)の場合はフィルター乳白(4)を、乳白ボタン(M)の場合はフィルターなし(X)をご指定ください。
- ※3) オプションの輝度低減品(0759)はLED点灯電圧の記号1~3（抵抗内蔵タイプ）をご指定ください。
- ※4) 同時点灯でご使用される場合は、一体形式指定ページの表をご参照ください。

全面2色照光
本体部

EH [ ] — [ ] [ ] [ ] [ ] [ ] [ ]

### ●スイッチ動作の記号

L	表示灯（動作機能なし）	
F	フラット表示灯（動作機能なし）	
S	モーメンタリサイレントタイプ	※1)
M	モーメンタリ	
A	オルタネイト	

フラット表示灯の表示面はボタンを押し込んだ位置の高さになります。

### ●スイッチ回路数・接点材質の記号

0	表示灯	
1	単極単投・クロスバー（サイレントタイプのみ）	※1)
3	単極双投・銀（金めっき）	
4	双極双投・銀（金めっき）	
5	単極双投・クロスバー	
6	双極双投・クロスバー	

### ●ボタンの形状の記号

S1	角
W1	長四角

### ●オプションの記号

002	縦取付	※4)
無表示	オプションなし	

### ●端子形状の記号

P	# 110タブ・はんだ付け共用端子	※1)
C	プリント基板端子	
K	コネクタ（ハウジング・コンタクト添付）	※2) 3)
N	コネクタ（ハウジング・コンタクト添付なし）	※3)

### ●本体部の色の記号

K	黒 フランジ付	※3) 4)
H	灰 フランジ付	※3) 4)
KN	黒 フランジなし	
HN	灰 フランジなし	

### ●注意事項

- ※1) サイレントタイプはスイッチ回路数・接点材質の記号1（単極単投・クロスバー）、端子形状の記号P（# 110タブ・はんだ付け共用端子）をご指定ください。
- ※2) コネクタ添付品についてはアクセサリのページをご参照ください。
- ※3) コネクタタイプはフランジ付のみです。
- ※4) 縦取付（002）はフランジ付のみです。

# 形式の指定方法（標準タイプ）

2分割照光  
一体形式

EH  —    1 2 C   1 2

### ●スイッチ動作の記号

L	表示灯（動作機能なし）
F	フラット表示灯（動作機能なし）
S	モーメンタリサイレントタイプ ※2)
M	モーメンタリ
A	オルタネイト

フラット表示灯の表示面はボタンを押し込んだ位置の高さになります。

### ●スイッチ回路数・接点材質の記号

0	表示灯
1	単極単投・クロスバー（サイレントタイプのみ） ※2)
3	単極双投・銀（金めっき）
4	双極双投・銀（金めっき）
5	単極双投・クロスバー
6	双極双投・クロスバー

### ●ボタンの形状及び照光方式の記号

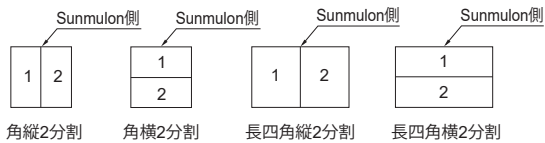
S1	角縦2分割 ※1)
S2	角横2分割
K1	角ディンプル縦2分割 ※1) 3)
K2	角ディンプル横2分割 ※3)
W1	長四角縦2分割 ※1)
W2	長四角横2分割
N1	長四角ディンプル縦2分割 ※1) 3)
N2	長四角ディンプル横2分割 ※3)

### ●LEDの色の記号および場所指定 ※1)

70	赤	1、2枠に指定色記入 (組合せ) 7070, 7080, 7090, 7014, 7016, 7018, 8070, 8080, 8090, 9070, 9080, 9090, 9014, 1414, 1416, 1418, 1470, 1490, 1614, 1616, 1618, 1670, 1814, 1816, 1818, 1870
80	緑	
90	黄	
14	高輝度青	
16	高輝度白	
18	高輝度緑	

### ●注意事項

- ※1) LED、フィルターの場所指定  
ご使用色の記号を形式表示のLED、フィルターの色記号より選び、下図番号1、2の順序でご指定ください。  
図内番号が形式の場所指定位置と一致します。  
黄色のLED・フィルターはオレンジイエローです。  
縦2分割は端子番号（L1、L2）と形式の1、2は逆になります。



- ※2) サイレントタイプはスイッチ回路数・接点材質の記号1（単極単投クロスバー）端子形状の記号P（#110タブ・はんだ付け共用端子）をご指定ください。
- ※3) ディンプルボタンにはガードカバー、防塵カバーは使用できませんのでご注意ください。
- ※4) コネクタ添付品についてはアクセサリのページをご参照ください。
- ※5) LED点灯電圧の記号3（DC24V 抗内蔵タイプ）は末尾 0759（輝度低減品）の場合のみ指定が可能です。
- ※6) コネクタタイプはフランジ付のみです。
- ※7) 縦取付（002）はフランジ付のみです。

### ●オプションの記号

0759	輝度低減品 ※5)
001	カソード共通
002	縦取付 ※7)
無表示	オプションなし

上記以外のオプションについては、お問い合わせください。

### ●LED点灯電圧の記号

1	DC 5V 抵抗内蔵
2	DC12V 抵抗内蔵
3	DC24V 抵抗内蔵（輝度低減品のみ） ※5)
4	抵抗なし

抵抗なしは、別途保護抵抗を外付けしてご使用ください。

### ●端子形状の記号

P	#110タブ・はんだ付け共用端子 ※2)
C	プリント基板端子
K	コネクタ（ハウジング・コンタクト添付） ※4) 6)
N	コネクタ（ハウジング・コンタクト添付なし） ※6)

### ●フィルターの色の記号および場所指定 ※1)

1	赤	1、2枠に指定色記入
2	緑	
3	黄	
4	乳白	
6	青	
X	フィルターなし	

フィルターありとフィルターなしの組合せは指定できません。

### ●本体部の色の記号

#### ●ボタンの色の記号

C	透明
---	----

ボタンなしをご希望の場合は照光部、本体部別々の形式でご注文ください。

K	黒 フランジ付 ※6) 7)
H	灰 フランジ付 ※6) 7)
KN	黒 フランジなし
HN	灰 フランジなし

### 2分割照光の同時点灯について

内部発熱の関係で、DC12V抵抗内蔵タイプは2色同時点灯できません。短い時間（2~3分）であれば同時点灯しても問題ありません。同時点灯でご使用される場合は「抵抗なし」を使用して、外付け抵抗またはソケットを併用してください。

LED点灯電圧の記号	同時点灯可否	点灯条件
1 DC 5V 抵抗内蔵	○	
2 DC12V 抵抗内蔵	×	2~3分なら同時点灯可
3 DC24V 抵抗内蔵	×	指定不可
	○	0759（輝度低減品）のみ指定可

LED点灯電圧の記号	使用電圧	同時点灯可否	点灯条件
4 抵抗なし	DC5V	○	外付け抵抗
	DC12V	○	外付け抵抗 510Ω 1/4W またはソケット EH-3210-2A
	DC24V	○	外付け抵抗 1.3kΩ 1/2W またはソケット EH-3210-2B

抵抗内蔵タイプ輝度低減品0759は同時点灯可能です。

◇外形寸法：EH-4~6頁

◇アクセサリ一覧：EH-7~8頁

◇内部接続：EH-30頁

◇LED定格：EH-33頁

◇端子配置／プリント基板穴あけ寸法：EH-35~36頁

◇マウントデザイン／パネルカット寸法：EH-37~38頁

◇アクセサリ：EH-39~45頁

## 形式の指定方法（標準タイプ）

標準タイプとNタイプは、内部構造が異なるので互換性がありません。標準タイプの照光部、本体部の組合せでご使用ください。

2分割照光
照光部

EH

### ●ボタンの形状及び照光方式の記号

S1	角縦2分割	※1)
S2	角横2分割	
K1	角ディンプル縦2分割	※1) 2)
K2	角ディンプル横2分割	※2)
W1	長四角縦2分割	※1)
W2	長四角横2分割	
N1	長四角ディンプル縦2分割	※1) 2)
N2	長四角ディンプル横2分割	※2)

### ●LEDの色の記号および場所指定 ※1)

70	赤	1、2枠に指定色記入 (組合せ) 7070, 7080, 7090, 7014, 7016, 7018, 8070, 8080, 8090, 9070, 9080, 9090, 9014, 1414, 1416, 1418, 1470, 1490, 1614, 1616, 1618, 1670, 1814, 1816, 1818, 1870
80	緑	
90	黄	
14	高輝度青	
16	高輝度白	
18	高輝度緑	

### ●ボタンの色の記号

C	透明
X	ボタンなし

### ●オプションの記号

0759	輝度低減品	※3)
001	カソード共通	
無表示	オプションなし	

上記以外のオプションについては、お問い合わせください。

### ●LED点灯電圧の記号 ※4)

1	DC 5V 抵抗内蔵	
2	DC12V 抵抗内蔵	
3	DC24V 抵抗内蔵 (輝度低減品のみ)	※3)
4	抵抗なし	

抵抗なしは、別途保護抵抗を外付けてご使用ください。

### ●フィルターの色の記号および場所指定 ※1)

1	赤	1、2枠に指定色記入
2	緑	
3	黄	
4	乳白	
6	青	フィルターなしの場合：XX
X	フィルターなし	

フィルターありとフィルターなしの組合せは指定できません。

### ●注意事項

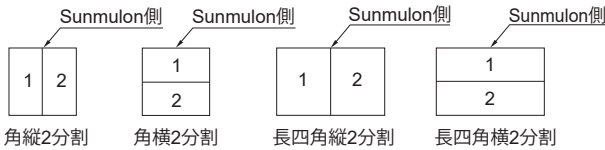
※1) LED、フィルターの場所指定

ご使用色の記号を形式表示のLED、フィルターの色記号より選び、下図番号1、2の順序でご指定ください。

図内番号が形式の場所指定位置と一致します。

黄色のLED・フィルターはオレンジイエローです。

縦2分割は端子番号 (L1、L2) と形式の1、2は逆になります。



※2) ディンプルボタンにはガードカバー、防塵カバーは使用できませんのでご注意ください。

※3) LED点灯電圧の記号3 (DC24V 抵抗内蔵タイプ) は末尾 0759 (輝度低減品) の場合のみ指定が可能です。

※4) 同時点灯でご使用される場合は、一体形式指定ページの表をご参照ください。

2分割照光
本体部

EH

### ●スイッチ動作の記号

L	表示灯 (動作機能なし)	
F	フラット表示灯 (動作機能なし)	
S	モーメンタリサイレントタイプ	※1)
M	モーメンタリ	
A	オルタネイト	

フラット表示灯の表示面はボタンを押し込んだ位置の高さになります。

### ●スイッチ回路数・接点材質の記号

0	表示灯	
1	単極単投・クロスバー (サイレントタイプのみ)	※1)
3	単極双投・銀 (金めっき)	
4	双極双投・銀 (金めっき)	
5	単極双投・クロスバー	
6	双極双投・クロスバー	

### ●ボタンの形状の記号

S1	角
W1	長四角

### ●オプションの記号

002	縦取付	※4)
無表示	オプションなし	

### ●端子形状の記号

P	# 110タブ・はんだ付け共用端子	※1)
C	プリント基板端子	
K	コネクタ (ハウジング・コンタクト添付)	※2) 3)
N	コネクタ (ハウジング・コンタクト添付なし)	※3)

### ●本体部の色の記号

K	黒	フランジ付	※3) 4)
H	灰	フランジ付	※3) 4)
KN	黒	フランジなし	
HN	灰	フランジなし	

### ●注意事項

※1) サイレントタイプはスイッチ回路数・接点材質の記号1 (単極単投・クロスバー)、端子形状の記号P (# 110タブ・はんだ付け共用端子) をご指定ください。

※2) コネクタ添付品についてはアクセサリーのページをご参照ください。

※3) コネクタタイプはフランジ付のみです。

※4) 縦取付 (002) はフランジ付のみです。

## 形式の指定方法（標準タイプ）

スタンバイ照光は標準タイプのみです。

スタンバイ照光
一体形式

EH

●スイッチ動作の記号

L	表示灯（動作機能なし）
F	フラット表示灯（動作機能なし）
S	モーメンタリサイレントタイプ ※1)
M	モーメンタリ
A	オルタネイト

フラット表示灯の表示面はボタンを押し込んだ位置の高さになります。

●スイッチ回路数・接点材質の記号

0	表示灯
1	単極単投・クロスバー（サイレントタイプのみ） ※1)
3	単極双投・銀（金めっき）
4	双極双投・銀（金めっき）
5	単極双投・クロスバー
6	双極双投・クロスバー

●ボタンの形状の記号

S5	角
W5	長四角

●LEDの色(部分)の記号

4	赤
5	緑
6	黄 ※2)

●LEDの色(全面)の記号

70	赤
80	緑
90	黄 ※2)

●オプションの記号

002	縦取付 ※5)
無表示	オプションなし

●LED点灯電圧の記号

1	DC 5V 抵抗内蔵
2	DC12V 抵抗内蔵
4	DC 5V 抵抗なし
5	DC12V 抵抗なし
6	DC24V 抵抗なし

抵抗なしは、別途保護抵抗を外付けてご使用ください。

●端子形状の記号

P	# 110タブ・はんだ付け共用端子 ※1)
C	プリント基板端子
K	コネクタ（ハウジング・コンタクト添付） ※3) 4)
N	コネクタ（ハウジング・コンタクト添付なし） ※4)

●フィルターの色の記号

1	赤
2	緑
3	黄 ※2)
4	乳白
X	フィルターなし

透明以外のボタンにはフィルターなし（X）が一般的です。

●本体部の色の記号

K	黒 フランジ付 ※4) 5)
H	灰 フランジ付 ※4) 5)
KN	黒 フランジなし
HN	灰 フランジなし

●ボタンの色の記号

R	赤
G	緑
Y	黄 ※2)
M	乳白
C	透明

ボタンなしをご希望の場合は照光部、本体部別々の形式でご注文ください。

●注意事項

- ※1) サイレントタイプはスイッチ回路数・接点材質の記号1（単極単投・クロスバー）、端子形状の記号P（# 110タブ・はんだ付け共用端子）をご指定ください。
- ※2) 黄色のLED・ボタン・フィルターはオレンジイエローです。
- ※3) コネクタの添付品についてはアクセサリーのページをご参照ください。
- ※4) コネクタタイプはフランジ付のみです。
- ※5) 縦取付（002）はフランジ付のみです。

スタンバイ照光をDC24Vでご使用される場合

LED点灯電圧の記号6（DC24V抵抗なし）をご指定いただき、外付け抵抗またはソケットをご使用ください。同時点灯可能です。

外付け抵抗

	LEDの色	外付け抵抗値（推奨）
LED（全面）	各色共通	1.1kΩ 1/2W
	赤	4.3kΩ 1/4W
LED（部分）	緑	1.1kΩ 1W
	黄	2.2kΩ 1/2W

ソケット

LED（全面）	LED（部分）	ソケット形式
各色共通	赤	EH-3210-2F
	緑	EH-3210-2G
	黄	EH-3210-2H

◇外形寸法：EH-4～6頁

◇アクセサリー一覧：EH-7～8頁

◇内部接続：EH-31頁

◇LED定格：EH-33頁

◇端子配置／プリント基板穴あけ寸法：EH-35～36頁

◇マウントデザイン／パネルカット寸法：EH-37～38頁

◇アクセサリー：EH-39～45頁

## 形式の指定方法（標準タイプ）

スタンバイ照光は標準タイプのみです。

スタンバイ照光  
照光部

EH — □ □ □ □ □ □

●ボタンの形状の記号

S5	角
W5	長四角

●LEDの色(部分)の記号

4	赤
5	緑
6	黄

※1)

●LEDの色(全面)の記号

70	赤
80	緑
90	黄

※1)

●ボタンの色の記号

R	赤
G	緑
Y	黄
M	乳白
C	透明
X	ボタンなし

※1)

●LED点灯電圧の記号 ※2)

1	DC 5V 抵抗内蔵
2	DC12V 抵抗内蔵
4	DC 5V 抵抗なし
5	DC12V 抵抗なし
6	DC24V 抵抗なし

抵抗なしは、別途保護抵抗を外付けしてご使用ください。

●フィルターの色の記号

1	赤
2	緑
3	黄
4	乳白
X	フィルターなし

※1)

透明以外のボタンにはフィルターなし(X)が一般的です。

●注意事項

- ※1) 黄色のLED・ボタン・フィルターはオレンジイエローです。
- ※2) スタンバイ照光をDC24Vでご使用される場合は、一体形式指定ページの表をご参照ください。

スタンバイ照光  
本体部

EH □ — □ □ □ □ □ □

●スイッチ動作の記号

L	表示灯（動作機能なし）
F	フラット表示灯（動作機能なし）
S	モーメンタリサイレントタイプ
M	モーメンタリ
A	オルタネイト

※1)

フラット表示灯の表示面はボタンを押し込んだ位置の高さになります。

●スイッチ回路数・接点材質の記号

0	表示灯
1	単極単投・クロスバー（サイレントタイプのみ）
3	単極双投・銀（金めっき）
4	双極双投・銀（金めっき）
5	単極双投・クロスバー
6	双極双投・クロスバー

※1)

●ボタンの形状の記号

S1	角
W1	長四角

●オプションの記号

002	縦取付
無表示	オプションなし

※4)

●端子形状の記号

P	# 110タブ・はんだ付け共用端子
C	プリント基板端子
K	コネクタ（ハウジング・コンタクト添付）
N	コネクタ（ハウジング・コンタクト添付なし）

※1) ※2) 3) ※3)

●本体部の色の記号

K	黒 フランジ付
H	灰 フランジ付
KN	黒 フランジなし
HN	灰 フランジなし

※3) 4) ※3) 4)

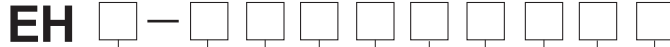
●注意事項

- ※1) サイレントタイプはスイッチ回路数・接点材質の記号1（単極単投・クロスバー）、端子形状の記号P（# 110タブ・はんだ付け共用端子）をご指定ください。
- ※2) コネクタ添付品についてはアクセサリのページをご参照ください。
- ※3) コネクタタイプはフランジ付のみです。
- ※4) 縦取付（002）はフランジ付のみです。

## 形式の指定方法（標準タイプ）

部分照光は標準タイプのみです。

部分照光
一体形式



### ●スイッチ動作の記号

L	表示灯（動作機能なし）
F	フラット表示灯（動作機能なし）
S	モーメンタリサイレントタイプ ※1)
M	モーメンタリ
A	オルタネイト

フラット表示灯の表示面はボタンを押し込んだ位置の高さになります。

### ●スイッチ回路数・接点材質の記号

0	表示灯
1	単極単投・クロスバー（サイレントタイプのみ） ※1)
3	単極双投・銀（金めっき）
4	双極双投・銀（金めっき）
5	単極双投・クロスバー
6	双極双投・クロスバー

### ●ボタンの形状の記号

S0	角
W0	長四角

### ●LEDの色の記号

4	赤
5	緑
6	黄 ※2)

### ●ボタンの色の記号

R	赤	B	青
G	緑	K	黒
Y	黄 ※3)	C	透明
M	乳白		

ボタンなしをご希望の場合は照光部、本体部別々の形式でご注文ください。

### ●オプションの記号

002	縦取付 ※6)
無表示	オプションなし

### ●LED点灯電圧の記号

1	DC 5V 抵抗内蔵
2	DC12V 抵抗内蔵
3	DC24V 抵抗内蔵
4	抵抗なし

抵抗なしは、別途保護抵抗を外付けしてご使用ください。

### ●端子形状の記号

P	#110タブ・はんだ付け共用端子 ※1)
C	プリント基板端子
K	コネクタ（ハウジング・コンタクト添付） ※4) 5)
N	コネクタ（ハウジング・コンタクト添付なし） ※5)

### ●フィルターの色の記号

1	赤
2	緑
3	黄 ※3)
4	乳白
6	青
7	黒
X	フィルターなし

透明以外のボタンにはフィルターなし（X）が一般的です。

### ●本体部の色の記号

K	黒 フランジ付 ※5) 6)
H	灰 フランジ付 ※5) 6)
KN	黒 フランジなし
HN	灰 フランジなし

### ●注意事項

- ※1) サイレントタイプはスイッチ回路数・接点材質の記号1（単極単投・クロスバー）、端子形状の記号P（#110タブ・はんだ付け共用端子）をご指定ください。
- ※2) 黄色のLEDはオレンジイエローです。
- ※3) 部分照光用の黄色のボタン・フィルターはレモンイエローです。
- ※4) コネクタの添付品についてはアクセサリーのページをご参照ください。
- ※5) コネクタタイプはフランジ付のみです。
- ※6) 縦取付（002）はフランジ付のみです。

◇外形寸法：EH-4～6頁

◇アクセサリー一覧：EH-7～8頁

◇内部接続：EH-31頁

◇LED定格：EH-34頁

◇端子配置／プリント基板穴あけ寸法：EH-35～36頁

◇マウントデザイン／パネルカット寸法：EH-37～38頁

◇アクセサリー：EH-39～45頁

## 形式の指定方法（標準タイプ）

部分照光は標準タイプのみです。

部分照光
照光部

EH

●ボタンの形状の記号

S0	角
W0	長四角

●LEDの色の記号

4	赤
5	緑
6	黄 ※1)

●ボタンの色の記号

R	赤
G	緑
Y	黄 ※2)
M	乳白
B	青
K	黒
C	透明
X	ボタンなし

●フィルターの色の記号

1	赤
2	緑
3	黄 ※2)
4	乳白
6	青
7	黒
X	フィルターなし

●LED点灯電圧の記号

1	DC 5V 抵抗内蔵
2	DC12V 抵抗内蔵
3	DC24V 抵抗内蔵
4	抵抗なし

抵抗なしは、別途保護抵抗を外付けしてご使用ください。

透明以外のボタンには  
フィルターなし (X) が一般的です。

●注意事項

- ※1) 黄色のLEDはオレンジイエローです。
- ※2) 部分照光用の黄色のボタン・フィルターはレモンイエローです。

部分照光
本体部

EH

●スイッチ動作の記号

L	表示灯（動作機能なし）
F	フラット表示灯（動作機能なし）
S	モーメンタリサイレントタイプ ※1)
M	モーメンタリ
A	オルタネイト

フラット表示灯の表示面はボタンを押し込んだ位置の高さになります。

●スイッチ回路数・接点材質の記号

0	表示灯
1	単極単投・クロスバー (サイレントタイプのみ) ※1)
3	単極双投・銀 (金めっき)
4	双極双投・銀 (金めっき)
5	単極双投・クロスバー
6	双極双投・クロスバー

●ボタンの形状の記号

S0	角
W0	長四角

●オプションの記号

002	縦取付 ※4)
無表示	オプションなし

●端子形状の記号

P	# 110タブ・はんだ付け共用端子 ※1)
C	プリント基板端子
K	コネクタ (ハウジング・コンタクト添付) ※2) 3)
N	コネクタ (ハウジング・コンタクト添付なし) ※3)

●本体部の色の記号

K	黒 フランジ付 ※3) 4)
H	灰 フランジ付 ※3) 4)
KN	黒 フランジなし
HN	灰 フランジなし

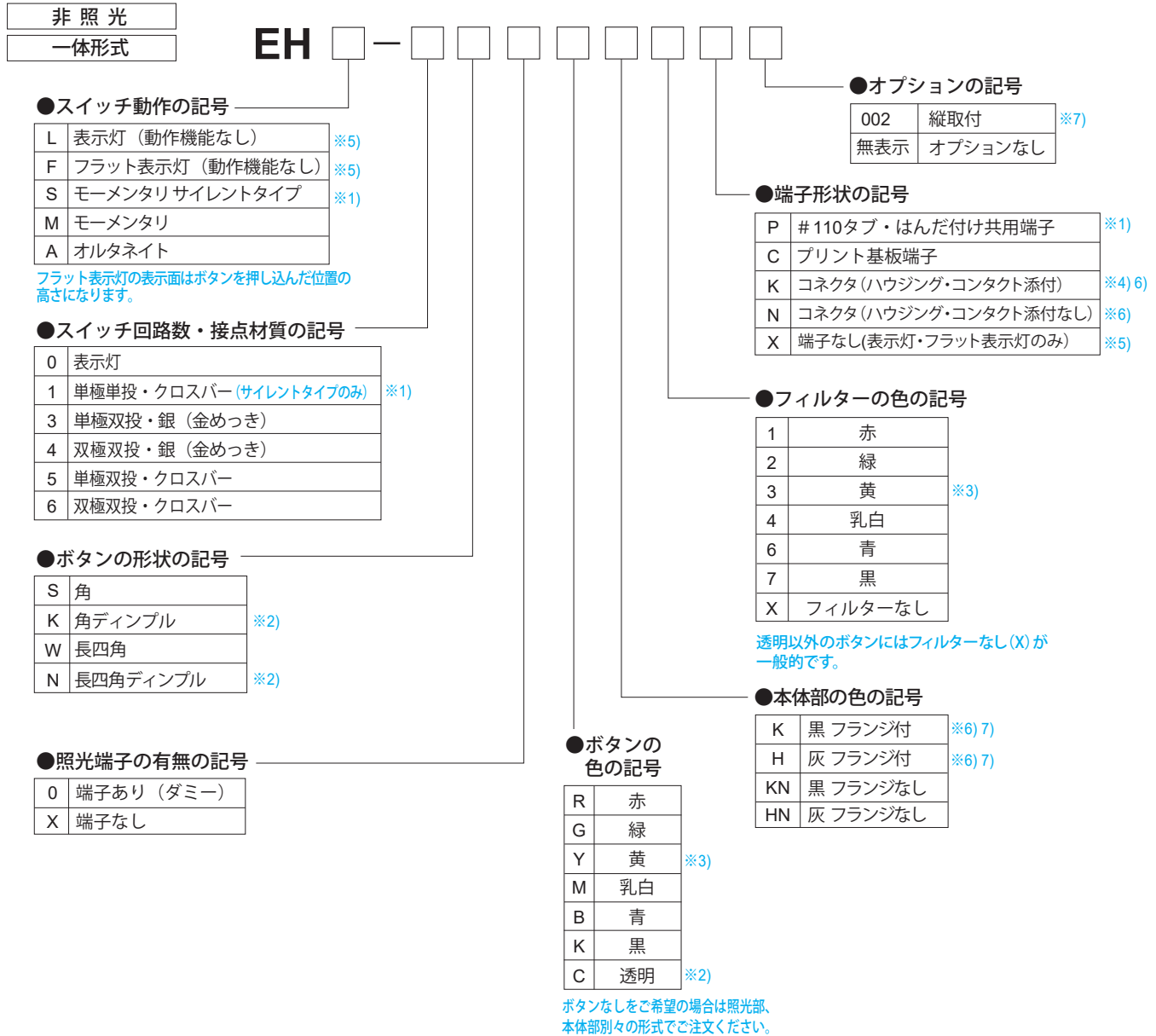
●注意事項

- ※1) サイレントタイプはスイッチ回路数・接点材質の記号1（単極単投・クロスバー）、端子形状の記号P（# 110タブ・はんだ付け共用端子）をご指定ください。
- ※2) コネクタ添付品についてはアクセサリーのページをご参照ください。
- ※3) コネクタタイプはフランジ付のみです。
- ※4) 縦取付 (002) はフランジ付のみです。



## 形式の指定方法（標準タイプ）

非照光は標準タイプのみです。



**●注意事項**

- ※1) サイレントタイプはスイッチ回路数・接点材質の記号1（単極単投・クロスバー）、端子形状の記号P（# 110タブ・はんだ付け共用端子）をご指定ください。
- ※2) ディンプルボタンは透明のみです。ボタンの色の記号は必ずC（透明）をご指定ください。ディンプルボタンにはガードカバー、防塵カバーは使用できませんのでご注意ください。
- ※3) 非照光用の黄色のボタン・フィルターはレモンイエローです。
- ※4) コネクタ添付品についてはアクセサリのページをご参照ください。
- ※5) 表示灯(L)・フラット表示灯(F)で照光端子なし(X)の場合は、端子形状の記号端子なし(X)をご指定ください。
- ※6) コネクタタイプはフランジ付のみです。
- ※7) 縦取付(002)はフランジ付のみです。

◇外形寸法：EH-4～6頁      ◇アクセサリ一覧：EH-7～8頁      ◇端子配置／プリント基板穴あけ寸法：EH-35頁  
 ◇マウントデザイン／パネルカット寸法：EH-37～38頁      ◇アクセサリ：EH-39～45頁

## 形式の指定方法（標準タイプ）

非照光は標準タイプのみです。

非 照 光
照 光 部

EH —   0      

●ボタンの形状の記号

S	角
K	角ディンプル ※1)
W	長四角
N	長四角ディンプル ※1)

●照光の有無の記号

0	非照光
---	-----

●フィルターの色の記号

1	赤
2	緑
3	黄 ※2)
4	乳白
6	青
7	黒
X	フィルターなし

透明以外のボタンには  
フィルターなし(X)が一般的です。

●ボタンの色の記号

R	赤
G	緑
Y	黄 ※2)
M	乳白
B	青
K	黒
C	透明 ※1)
X	ボタンなし

●注意事項

- ※1) ディンプルボタンは透明のみです。ボタンの色の記号は必ずC（透明）をご指定ください。  
ディンプルボタンにはガードカバー、防塵カバーは使用できませんのでご注意ください。
- ※2) 非照光用の黄色のボタン・フィルターはレモンイエローです。

非 照 光
本 体 部

EH   —            

●スイッチ動作の記号

L	表示灯（動作機能なし） ※3)
F	フラット表示灯（動作機能なし） ※3)
S	モーメンタリサイレントタイプ ※1)
M	モーメンタリ
A	オルタネイト

フラット表示灯の表示面はボタンを押し込んだ位置の高さになります。

●スイッチ回路数・接点材質の記号

0	表示灯
1	単極単投・クロスバー（サイレントタイプのみ） ※1)
3	単極双投・銀（金めっき）
4	双極双投・銀（金めっき）
5	単極双投・クロスバー
6	双極双投・クロスバー

●オプションの記号

002	縦取付 ※5)
	無表示 オプションなし

●端子形状の記号

P	# 110タブ・はんだ付け共用端子 ※1)
C	プリント基板端子
K	コネクタ（ハウジング・コンタクト添付） ※2) 4)
N	コネクタ（ハウジング・コンタクト添付なし） ※4)
X	端子なし（表示灯・フラット表示灯のみ） ※3)

●ボタンの形状の記号

S	角非照光
W	長四角非照光
SX	角非照光端子なし
WX	長四角非照光端子なし

●本体部の色の記号

K	黒	フランジ付	※4) 5)
H	灰	フランジ付	※4) 5)
KN	黒	フランジなし	
HN	灰	フランジなし	

●注意事項

- ※1) サイレントタイプは接点数・材質の記号1（単極単投・クロスバー）、端子形状の記号P（# 110タブ・はんだ付け共用端子）をご指定ください。
- ※2) コネクタ添付品についてはアクセサリーのページをご参照ください。
- ※3) 表示灯（L）・フラット表示灯（F）で照光端子なし（SX）（WX）の場合は、端子形状端子なし（X）をご指定ください。
- ※4) コネクタタイプはフランジ付のみです。
- ※5) 縦取付（002）はフランジ付のみです。

## 交 換 部 品

### ●全面単色照光用ボタン／フィルター（標準タイプ, Nタイプ共通）

名称		色	赤	緑	黄	青	乳白	透明	ディンプル
ボタン	角		EH-1008-1LR	EH-1008-1LG	EH-1008-1LY	EH-1008-1LB	EH-1008-1LM	EH-1008-2C	EH-2374-2C
	長四角		EH-1013-1LR	EH-1013-1LG	EH-1013-1LY	EH-1013-1LB	EH-1013-1LM	EH-1013-2C	EH-2375-2C
フィルター	角		EH-1010-LR	EH-1010-LG	EH-1010-LY	EH-1010-LB	EH-1010-LM		
	長四角		EH-1015-LR	EH-1015-LG	EH-1015-LY	EH-1015-LB	EH-1015-LM		

### ●全面2色照光用ボタン／フィルター（標準タイプ, Nタイプ共通）

名称		色	乳白	透明	ディンプル
ボタン	角		EH-1008-1LM	EH-1008-2C	EH-2374-2C
	長四角		EH-1013-1LM	EH-1013-2C	EH-2375-2C
フィルター	角		EH-1010-LM		
	長四角		EH-1015-LM		

### ●2分割照光用ボタン／フィルター（標準タイプ, Nタイプ共通）

名称		色	赤	緑	黄	青	乳白	透明	ディンプル
ボタン	角							EH-1008-2C	EH-2374-2C
	長四角							EH-1013-2C	EH-2375-2C
フィルター	角		EH-1012-LR	EH-1012-LG	EH-1012-LY	EH-1012-LB	EH-1012-LM		
	長四角 縦		EH-1017-LR	EH-1017-LG	EH-1017-LY	EH-1017-LB	EH-1017-LM		
	長四角 横		EH-1018-LR	EH-1018-LG	EH-1018-LY	EH-1018-LB	EH-1018-LM		

### ●分割用遮光板

名称	標準タイプ	Nタイプ
角2分割用	EH-3182	EH-3593
長四角縦2分割用	EH-3182	EH-3593
長四角横2分割用	EH-3183	EH-3594

### ●スタンバイ照光用ボタン／フィルター

名称		色	赤	緑	黄	乳白	透明
ボタン	角		EH-1009-LR	EH-1009-LG	EH-1009-LY	EH-1009-LM	EH-1009-C
	長四角		EH-1014-LR	EH-1014-LG	EH-1014-LY	EH-1014-LM	EH-1014-C
フィルター	角		EH-1011-LR	EH-1011-LG	EH-1011-LY	EH-1011-LM	
	長四角		EH-1016-LR	EH-1016-LG	EH-1016-LY	EH-1016-LM	

### ●部分照光用ボタン／フィルター

名称		色	赤	緑	黄	乳白	青	黒	透明
ボタン	角		EH-1009-R	EH-1009-G	EH-1009-Y	EH-1009-M	EH-1009-B	EH-1009-K	EH-1009-C
	長四角		EH-1014-R	EH-1014-G	EH-1014-Y	EH-1014-M	EH-1014-B	EH-1014-K	EH-1014-C
フィルター	角		EH-1011-R	EH-1011-G	EH-1011-Y	EH-1011-M	EH-1011-B		
	長四角		EH-1016-R	EH-1016-G	EH-1016-Y	EH-1016-M	EH-1016-B		

※黒ボタンは光を透過しない材質です。

※部分照光用の黄色のボタン・フィルターはレモンイエローです。

### ●非照光用ボタン／フィルター

名称		色	赤	緑	黄	乳白	青	黒	透明
ボタン	角		EH-1008-1R	EH-1008-1G	EH-1008-1Y	EH-1008-1M	EH-1008-1B	EH-1008-1K	EH-1008-2C
	長四角		EH-1013-1R	EH-1013-1G	EH-1013-1Y	EH-1013-1M	EH-1013-1B	EH-1013-1K	EH-1013-2C
フィルター	角		EH-1010-R	EH-1010-G	EH-1010-Y	EH-1010-M	EH-1010-B	EH-1010-K	
	長四角		EH-1015-R	EH-1015-G	EH-1015-Y	EH-1015-M	EH-1015-B	EH-1015-K	

※黒ボタンは光を透過しない材質です。

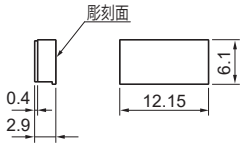
※非照光用の黄色のボタン・フィルターはレモンイエローです。

### ●ロングスナップバネ

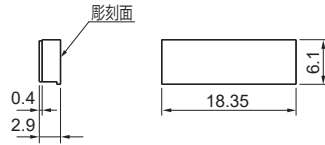
形 式	EH-1034-2
-----	-----------

長四角で縦取付のオプションの記号（002）は、ロングスナップバネ2個が組み込まれています。  
横取付タイプを縦取付タイプに変更する場合は、ロングスナップバネを2個交換してください。

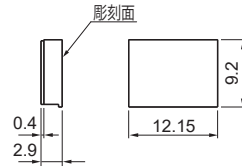
## フィルター寸法



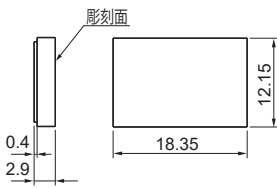
EH-1012



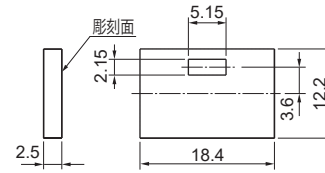
EH-1018



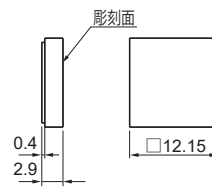
EH-1017



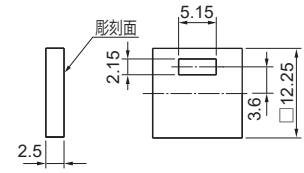
EH-1015



EH-1016



EH-1010



EH-1011

## ボタン／フィルターへの彫刻

ボタン、フィルターへの彫刻をお引き受けします。詳細についてはお問い合わせください。

図面一般公差：±0.4mm

## ●全面単色照光（角・長四角共通）

電圧	標準LED（70・80・90）	高輝度LED（14・16・18）
DC5V		
DC12V DC24V		

LEDの色の記号：70(赤), 80(緑), 90(黄), 14(高輝度青), 16(高輝度白), 18(高輝度緑)

## ●全面2色照光（角・長四角共通）

電圧	標準LED+標準LED (7080, 8090, 9070)	高輝度LED+高輝度LED (1416, 1618, 1814)	標準LED+高輝度LED (7014, 7016, 7018, 9014)
DC5V			
DC12V DC24V			

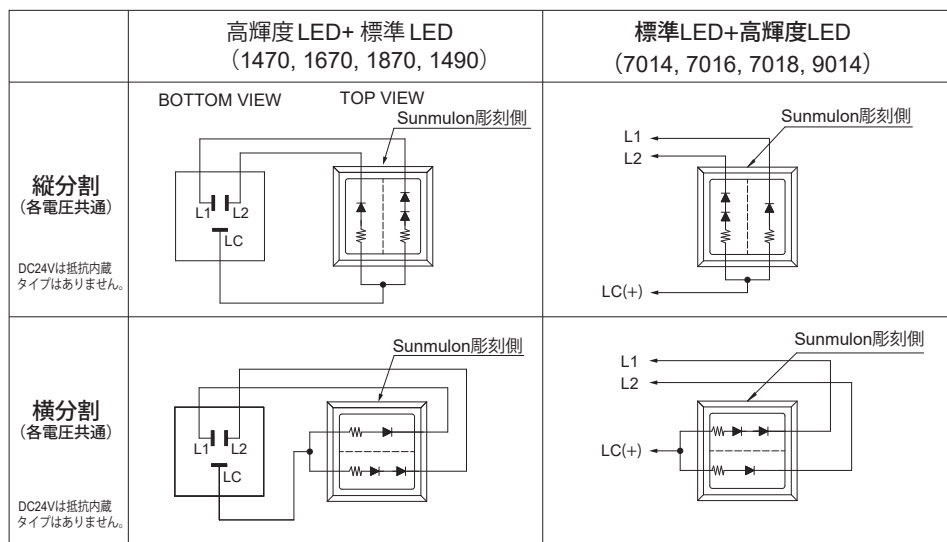
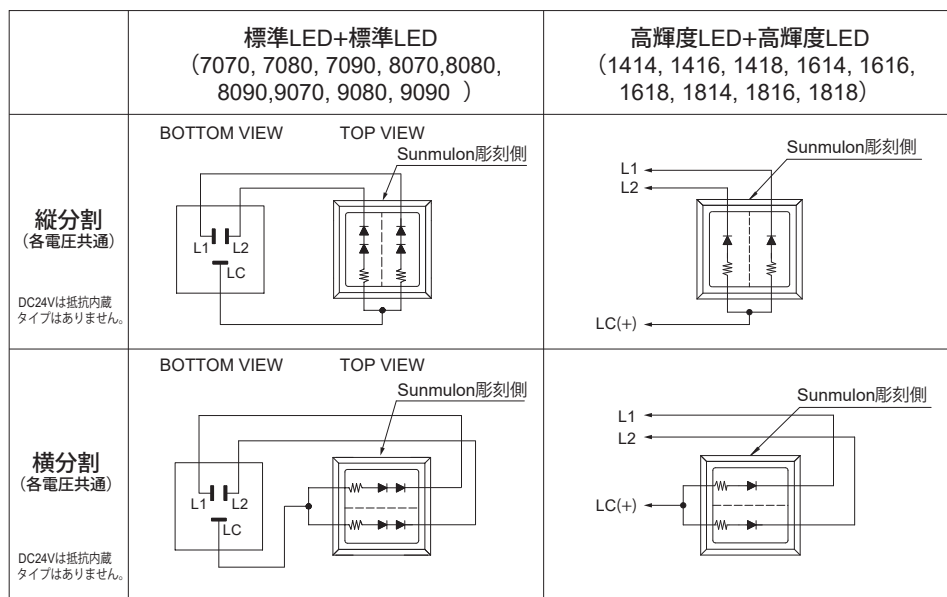
LEDの色の記号：70(赤), 80(緑), 90(黄), 14(高輝度青), 16(高輝度白), 18(高輝度緑)

## ●全面2色照光色組合せ（各電圧共通）

端子間	LEDの発光色									
LC-L1間	赤	赤	赤	赤	緑	黄	黄	高輝度青	高輝度白	高輝度緑
LC-L2間	緑	高輝度青	高輝度白	高輝度緑	黄	赤	高輝度青	高輝度白	高輝度緑	高輝度青

※抵抗内蔵タイプの内部接続を表しています。  
 ※抵抗なしタイプは図中の抵抗部分をショートした形になります。  
 ※カソードコモン(-)タイプはLEDの向きが逆になります。

## ● 2分割照光 (角・長四角共通)



LEDの色の記号: 70 (赤), 80 (緑), 90 (黄), 14 (高輝度青), 16 (高輝度白), 18 (高輝度緑)

## ● 2分割照光組合せ (各電圧共通)

端子間	LEDの発光色											
LC-L1間	赤	赤	赤	赤	赤	赤	緑	緑	緑	黄	黄	黄
LC-L2間	赤	緑	黄	高輝度青	高輝度白	高輝度緑	赤	緑	黄	赤	緑	黄

端子間	LEDの発光色											
LC-L1間	黄	高輝度青	高輝度青	高輝度青	高輝度青	高輝度青	高輝度白	高輝度白	高輝度白	高輝度白	高輝度緑	高輝度緑
LC-L2間	高輝度青	高輝度青	高輝度白	高輝度緑	赤	黄	高輝度青	高輝度白	高輝度緑	赤	高輝度青	高輝度白

端子間	LEDの発光色	
LC-L1間	高輝度緑	高輝度緑
LC-L2間	高輝度緑	赤

縦2分割の端子番号 (L1、L2) は形式のLEDの色指定1、2と逆になります。

- ※抵抗内蔵タイプの内部接続を表しています。
- ※抵抗なしタイプは図中の抵抗部分をショートした形になります。
- ※カソードコモン(-)タイプはLEDの向きが逆になります。

●スタンバイ照光 (角・長四角共通)

電圧	標準LED (部分照光：4, 5, 6) + (全面照光：70, 80, 90)
DC5V	
DC12V DC24V	<p>※DC24Vは抵抗内蔵タイプはありません。</p>

LEDの色の記号：部分照光 4 (赤), 5 (緑), 6 (黄), 全面照光 70 (赤), 80 (緑), 90 (黄)

●部分照光 (角・長四角共通)

電圧	2×5 LED (部分：4, 5, 6)
各電圧共通	

LEDの色の記号：部分照光 4 (赤), 5 (緑), 6 (黄)

- ※ 抵抗内蔵タイプの内部接続を表しています。
- ※ 抵抗なしタイプは図中の抵抗部分をショートした形になります。

## LED定格 (全面単色照光)

### ●抵抗内蔵タイプ (角・長四角共通)

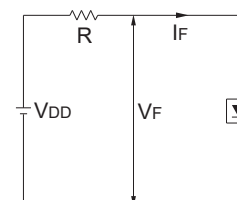
電圧	電流 (mA)											
	標準 LED			高輝度 LED			標準 LED 輝度低減品			高輝度 LED 輝度低減品		
	赤	緑	黄	青	白	緑	赤	緑	黄	青	白	緑
DC 5V ±5%	30	30	30	12	18	10	6	22	10	8	10	6
DC12V ±5%	15	15	15	6	10	6	4	8	5	4	5	3
DC24V ±5%	9	9	9	6	10	6	4	7	4	4	5	3

### ●抵抗なしタイプ (外付け抵抗) (角・長四角共通)

使用電圧	標準 LED						高輝度 LED					
	DC5V			DC12V・24V			DC5V			DC12V・24V		
発光色	赤	緑	黄	赤	緑	黄	青	白	緑	青	白	緑
最大動作電流 I <sub>FM</sub> (mA)	50	40	50	25	20	25	40	40	40	20	20	20
直流逆電圧 V <sub>R</sub> (V)	10	10	10	20	20	20	5	5	5	10	10	10
順電圧 V <sub>F</sub> (Typ.) (V)	3.8	4.2	3.8	7.6	8.4	7.6	2.9	2.9	3	5.8	5.8	6
使用周囲温度25℃以上の 場合の電流低減率 (mA/℃)	0.66			0.33			0.54			0.27		
パルス 点灯条件	パルス幅 PW (μs)			100			100			1000		
	デューティ比 DR			10 <sup>-1</sup>			10 <sup>-1</sup>			1/20		
	パルス許容順電流 I <sub>FP</sub> (mA)			90			50			48		

順電圧V<sub>F</sub>は、発光色赤・緑・黄では【IF=20mA時】  
高輝度青・高輝度白・高輝度緑では【IF=5mA時】の数値になります。

### ●配線図



外付け抵抗は、下記式を参考に算出してください。

$$R = \frac{V_{DD} - V_F}{I_F}$$

V<sub>DD</sub>: 電源電圧  
V<sub>F</sub>: 順電圧  
I<sub>F</sub>: 動作電流

IFは抵抗内蔵タイプの電流値を参考に最大動作電流値 (IFM) 以下に設定してください。

## LED定格 (全面2色照光)

### ●抵抗内蔵タイプ (角・長四角共通)

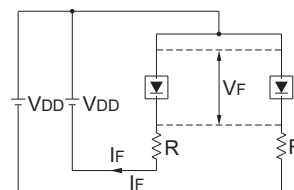
電圧	電流 (mA)											
	標準 LED			高輝度 LED			標準 LED 輝度低減品			高輝度 LED 輝度低減品		
	赤	緑	黄	青	白	緑	赤	緑	黄	青	白	緑
DC 5V ±5%	30	30	30	12	18	10	6	24	11	8	10	6
DC12V ±5%	15	15	15	6	10	6	4	8	5	4	5	3
DC24V ±5%	9	9	9	6	10	6	4	7	4	4	5	3

### ●抵抗なしタイプ (外付け抵抗) (角・長四角共通)

使用電圧	標準 LED						高輝度 LED					
	DC5V			DC12V・24V			DC5V			DC12V・24V		
発光色	赤	緑	黄	赤	緑	黄	青	白	緑	青	白	緑
最大動作電流 I <sub>FM</sub> (mA)	50	40	50	25	20	25	40	40	40	20	20	20
直流逆電圧 V <sub>R</sub> (V)	10	10	10	20	20	20	5	5	5	10	10	10
順電圧 V <sub>F</sub> (Typ.) (V)	3.8	4.2	3.8	7.6	8.4	7.6	2.9	2.9	3	5.8	5.8	6
使用周囲温度25℃以上の 場合の電流低減率 (mA/℃)	0.66			0.33			0.54			0.27		
パルス 点灯条件	パルス幅 PW (μs)			100			100			1000		
	デューティ比 DR			10 <sup>-1</sup>			10 <sup>-1</sup>			1/20		
	パルス許容順電流 I <sub>FP</sub> (mA)			90			50			48		

順電圧V<sub>F</sub>は、発光色赤・緑・黄では【IF=20mA時】  
高輝度青・高輝度白・高輝度緑では【IF=5mA時】の数値になります。

### ●配線図



外付け抵抗は、下記式を参考に算出してください。

$$R = \frac{V_{DD} - V_F}{I_F}$$

V<sub>DD</sub>: 電源電圧  
V<sub>F</sub>: 順電圧  
I<sub>F</sub>: 動作電流

抵抗値算出用

<https://www.sunmulon.co.jp/sun/products/led.html>

項目を入力するだけで、抵抗値が算出できます。

IFは抵抗内蔵タイプの電流値を参考に最大動作電流値 (IFM) 以下に設定してください。



## LED定格（2分割照光）

### ●抵抗内蔵タイプ（角・長四角共通）

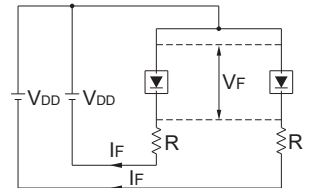
電圧	電流(mA)											
	標準 LED			高輝度 LED			標準 LED 輝度低減品			高輝度 LED 輝度低減品		
	赤	緑	黄	青	白	緑	赤	緑	黄	青	白	緑
DC 5V ±5%	15	15	15	6	9	5	4	7	4	4	5	3
DC12V ±5%	15	15	15	6	10	6	6	8	4	4	5	3
DC24V ±5%	不可	不可	不可	不可	不可	不可	6	7	5	4	5	3

### ●抵抗なしタイプ（外付け抵抗）（角・長四角共通）

使用電圧	標準 LED			高輝度 LED		
	各電圧共通			各電圧共通		
発光色	赤	緑	黄	青	白	緑
最大動作電流 I <sub>FM</sub> (mA)	25	20	25	20	20	20
直流逆電圧 V <sub>R</sub> (V)	10	10	10	5	5	5
順電圧 V <sub>F</sub> (Typ.) (V)	3.8	4.2	3.8	2.9	2.9	3.0
使用周囲温度25℃以上の 場合の電流低減率 (mA/℃)	0.33			0.27		
パルス 点灯条件	パルス幅 PW (μs)	100		100	1000	
	デューティ比 DR	10 <sup>-1</sup>		10 <sup>-1</sup>	1/20	
	パルス許容順電流 I <sub>FP</sub> (mA)	90		50	48	

順電圧V<sub>F</sub>は、発光色赤・緑・黄では【I<sub>F</sub>=20mA時】  
高輝度青・高輝度白・高輝度緑では【I<sub>F</sub>=5mA時】の数値になります。

### ●配線図



外付け抵抗は、下記式を  
参考に算出してください。

$$R = \frac{V_{DD} - V_F}{I_F}$$

V<sub>DD</sub> : 電源電圧  
V<sub>F</sub> : 順電圧  
I<sub>F</sub> : 動作電流

I<sub>F</sub>は抵抗内蔵タイプの電流値を参考に  
最大動作電流値 (I<sub>FM</sub>) 以下に設定してください。

## LED定格（スタンバイ照光）

### ●抵抗内蔵タイプ（角・長四角共通）

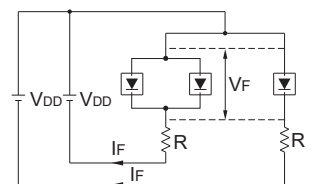
電圧	電流(mA)					
	2×5 LED			全面照光		
	赤	緑	黄	赤	緑	黄
DC 5V ±5%	5	20	10	30	30	30
DC12V ±5%	5	20	10	15	15	15
DC24V ±5%	不可					

### ●抵抗なしタイプ（外付け抵抗）（角・長四角共通）

使用電圧	2×5 LED			全面照光						
	DC5V			DC5V			DC12V・24V			
発光色	赤	緑	黄	赤	緑	黄	赤	緑	黄	
最大動作電流 I <sub>FM</sub> (mA)	10	30	20	50	40	50	25	20	25	
直流逆電圧 V <sub>R</sub> (V)	5	5	4	10	10	10	20	20	20	
順電圧 V <sub>F</sub> (Typ.) (V)	1.9	2.1	1.9	3.8	4.2	3.8	7.6	8.4	7.6	
使用周囲温度25℃以上の 場合の電流低減率 (mA/℃)	0.13	0.4	0.26	0.66			0.33			
パルス 点灯条件	パルス幅 PW (μs)	100			100			100		
	デューティ比 DR	10 <sup>-1</sup>			10 <sup>-1</sup>			10 <sup>-1</sup>		
	パルス許容順電流 I <sub>FP</sub> (mA)	50						90		

順電圧V<sub>F</sub>は、発光色赤・緑・黄では【I<sub>F</sub>=20mA時】になります。

### ●配線図



外付け抵抗は、下記式を  
参考に算出してください。

$$R = \frac{V_{DD} - V_F}{I_F}$$

V<sub>DD</sub> : 電源電圧  
V<sub>F</sub> : 順電圧  
I<sub>F</sub> : 動作電流

I<sub>F</sub>は抵抗内蔵タイプの電流値を参考に  
最大動作電流値 (I<sub>FM</sub>) 以下に設定してください。

抵抗値算出用

<https://www.sunmulon.co.jp/sun/products/led.html>

項目を入力するだけで、抵抗値が算出できます。

●抵抗内蔵タイプ (角・長四角共通)

電圧	電流(mA)		
	2×5 LED		
	赤	緑	黄
DC 5V ±5%	5	20	10
DC12V ±5%	5	20	10
DC24V ±5%	5	20	10

●抵抗なしタイプ (外付け抵抗) (角・長四角共通)

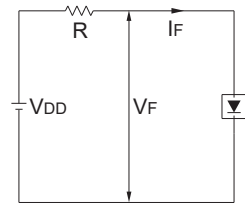
		2×5 LED		
使用電圧		各電圧共通		
発光色		赤	緑	黄
最大動作電流 $I_{FM}$	(mA)	10	30	20
直流逆電圧 $V_R$	(V)	5	5	4
順電圧 $V_F$ (Typ.) [IF=20mA時]	(V)	1.9	2.1	1.9
使用周囲温度25℃以上の 場合の電流低減率	(mA/℃)	0.13	0.4	0.26
パルス 点灯条件	パルス幅 PW ( $\mu$ s)	100		
	デューティー比 DR	10 <sup>-1</sup>		
	パルス許容順電流 $I_{FP}$ (mA)	50		

抵抗値算出用

<https://www.sunmulon.co.jp/sun/products/led.html>

項目を入力するだけで、抵抗値が算出できます。

●配線図



外付け抵抗は、下記式を参考に算出してください。

$$R = \frac{V_{DD} - V_F}{I_F}$$

$V_{DD}$  : 電源電圧

$V_F$  : 順電圧

$I_F$  : 動作電流

$I_F$ は抵抗内蔵タイプの電流値を参考に最大動作電流値 ( $I_{FM}$ ) 以下に設定してください。

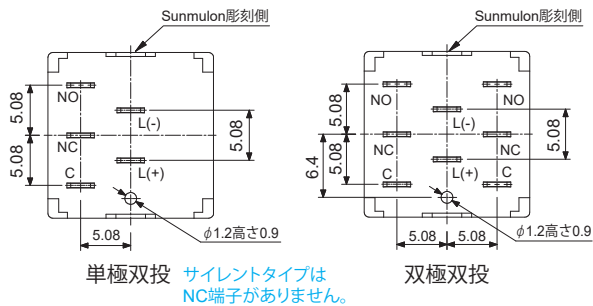
■全面単色照光・部分照光・非照光

●端子配置 (BOTTOM VIEW)

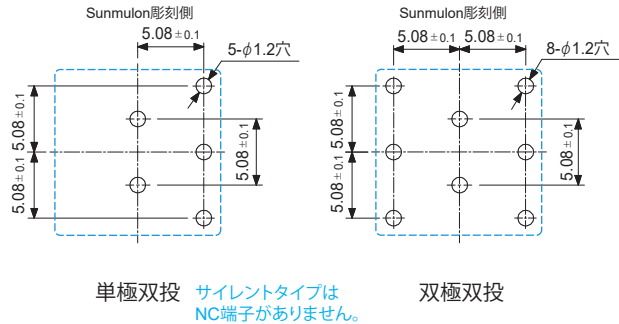
端子形状	単極双投	双極双投	表示灯	単極単投 (サイレント)
#110タブ・はんだ付け 共用端子 プリント基板端子				
コネクタ				

※非照光用は照光端子 (L+, L-) の有無を形式指定で選択できます。

●端子配置寸法 (BOTTOM VIEW)



●プリント基板穴あけ寸法 (TOP VIEW)

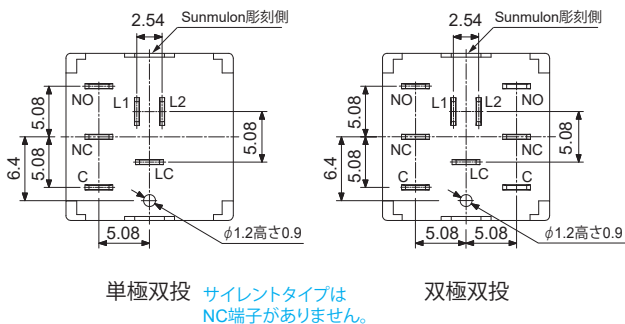


■全面2色照光・2分割照光・スタンバイ照光

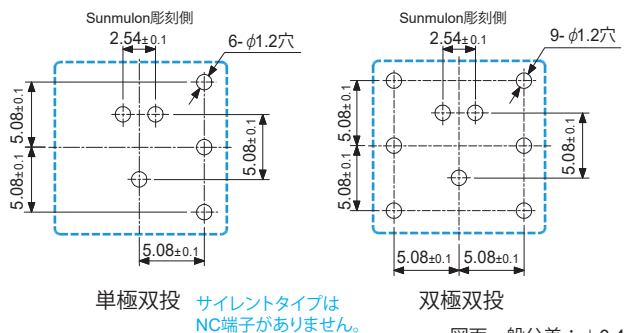
●端子配置 (BOTTOM VIEW)

端子形状	単極双投	双極双投	表示灯	単極単投 (サイレント)
#110タブ・はんだ付け 共用端子 プリント基板端子				
コネクタ				

●端子配置寸法 (BOTTOM VIEW)



●プリント基板穴あけ寸法 (TOP VIEW)

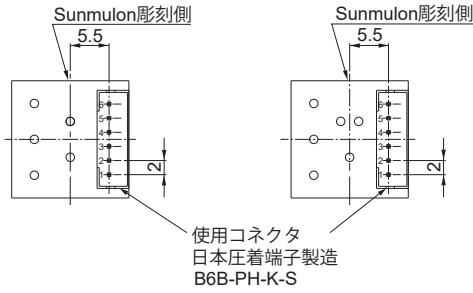


## 端子配置／配置寸法（コネクタ）

### ● 単極・表示灯用（BOTTOM VIEW）

全面単色, 部分照光, 非照光

全面2色, 2分割, スタンバイ照光



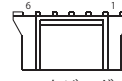
※基板上にコネクタピン番号が表記されていますが、文字が上下逆になっています。

	全面単色 部分照光, 非照光	全面2色, 2分割 スタンバイ照光
6	—	L2
5	L (-)	L1
4	L (+)	LC
3	NO	NO
2	NC	NC
1	COM	COM
コネクタピン番号	端子記号	端子記号

※サイレントタイプはNCが接続されていません。  
※非照光は「L (+)」「L (-)」が接続されていません。

コネクタ（形式指定で添付の有無を選択できます）

形 式	EH-3251
-----	---------



ハウジング

（日本圧着端子製造 PHR-6）



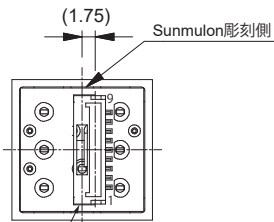
コンタクト

（日本圧着端子製造 SPH-002T-P0.5S）

適合電線：AWG#30～#24

ハウジング1個とコンタクト6個がセットとなります。

### ● 2極用（BOTTOM VIEW）



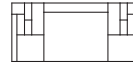
使用コネクタ  
日本圧着端子製造  
BM09B-GHS-TBT

	全面単色 部分照光, 非照光	全面2色, 2分割 スタンバイ照光
9	NO2	NO2
8	NC2	NC2
7	COM2	COM2
6	—	L2
5	L (-)	L1
4	L (+)	LC
3	NO1	NO1
2	NC1	NC1
1	COM1	COM1
コネクタピン番号	端子記号	端子記号

※非照光は「L (+)」「L (-)」が接続されていません。

コネクタ（形式指定で添付の有無を選択できます）

形 式	EH-5180
-----	---------



ハウジング

（日本圧着端子製造 GHR-09V-S）



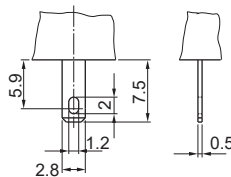
コンタクト

（日本圧着端子製造 SSSL-002T-P02）

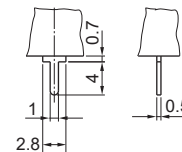
適合電線：AWG#30～#26

ハウジング1個とコンタクト9個がセットとなります。

## 端 子 形 状



#110タブ・はんだ付け共用端子

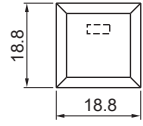
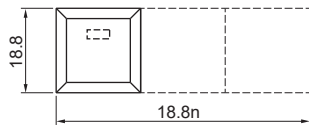
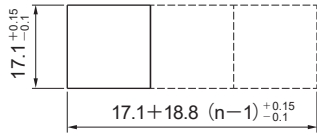
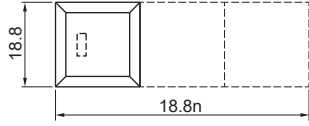
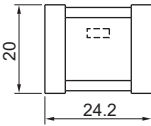
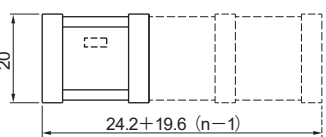
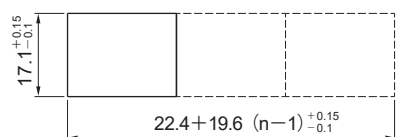
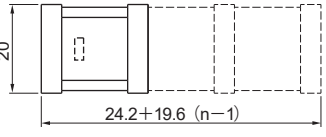


プリント基板端子

図面一般公差：±0.4mm

## マウントデザイン / パネルカット寸法

### ●角

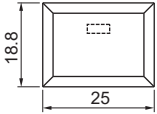
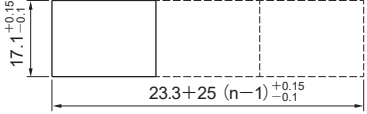
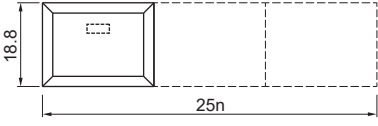
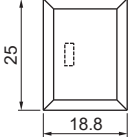
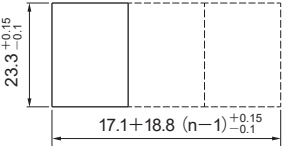
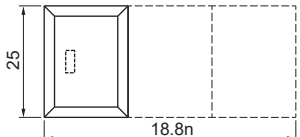
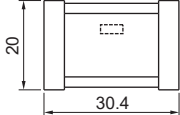
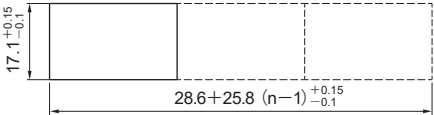
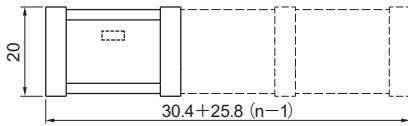
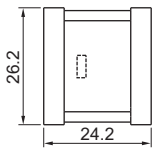
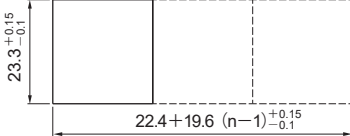
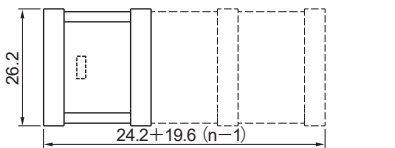
	マウントデザイン	パネルカット寸法
標準 取 付	単体取付 	取付可能板厚1mm~3.2mm
	横連続取付 	
	縦連続取付  <p>※縦連続取付用を注文する場合はオプションの記号「002」をご指定ください。 スナップパネが左右に出っ張るタイプになります。</p>	n : スイッチ個数
バ リ ヤ ー 取 付	単体取付 	取付可能板厚1mm~3.2mm
	横連結取付 	
	縦連結取付  <p>※縦連続取付用を注文する場合はオプションの記号「002」をご指定ください。 スナップパネが左右に出っ張るタイプになります。</p>	※ガードカバーをご使用になる場合もこちらのパネルカット寸法になります。  n : スイッチ個数

※パネルに塗装処理等の外装処理をする場合、外装処理後の寸法がパネルカット寸法になるようにお願いします。  
パネルカット寸法が小さくなりますと動作不良の原因となります。

図面一般公差：±0.4mm

# マウントデザイン / パネルカット寸法

## ●長四角

	マウントデザイン	パネルカット寸法
標準 取付	<b>横単体取付</b> 	取付可能板厚1mm~3.2mm 
	<b>横連続取付</b> 	$n$ : スイッチ個数
	<b>縦単体取付</b> 	取付可能板厚1mm~3.2mm 
	<b>縦連続取付</b>  <p>※縦連続取付用を注文する場合はオプションの記号「002」をご指定ください。 ロングスナップバネが付いてきます。</p>	$n$ : スイッチ個数
バ リ ヤ ー 取 付	<b>横単体取付</b> 	取付可能板厚1mm~3.2mm 
	<b>横連続取付</b> 	※ガードカバーをご使用になる場合もこちらのパネルカット寸法になります。 $n$ : スイッチ個数
	<b>縦単体取付</b>  <p>※ガードカバーは使用不可</p>	取付可能板厚1mm~3.2mm 
	<b>縦連続取付</b>  <p>※ガードカバーは使用不可 ※縦連続取付用を注文する場合はオプションの記号「002」をご指定ください。 ロングスナップバネが付いてきます。</p>	$n$ : スイッチ個数

※パネルに塗装処理等の外装処理をする場合、外装処理後の寸法がパネルカット寸法になるようにお願いします。

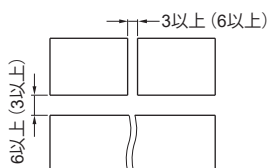
パネルカット寸法が小さくなりますと動作不良の原因となります。

※通常の横連続取付用を縦連続取付用に変更する場合、長四角は別売のロングスナップバネ2個が必要になります。(形式: EH-1034-2)

## ●複数ブロックで配置する場合 (角,長四角 共通)

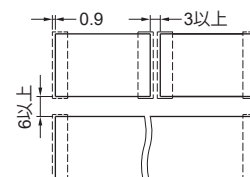
### フランジ付の場合

各列の取付穴間隔を上下6mm以上、左右3mm以上空けてください。  
カッコ内寸法は、縦単体取付の場合です。



### バリヤー取付けの場合

取付穴間隔を上下6mm以上、左右3mm以上空けてください。



図面一般公差: ±0.4mm

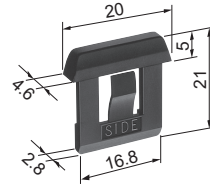
## アクセサリ

### バリアー

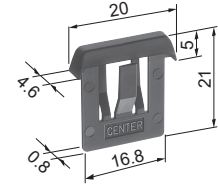
#### ●ショートバリアー

色	サイドバリアー	センターバリアー
黒	EH-1085-K	EH-1084-K
灰	EH-1085-H	EH-1084-H

※ガードカバーとの併用はできません。  
 ※マトリックス取付金具との併用はできません。



サイドバリアー



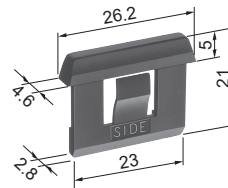
センターバリアー

3D  
DXF

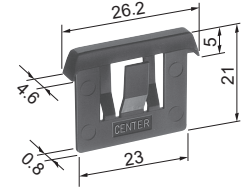
#### ●ロングバリアー

色	サイドバリアー	センターバリアー
黒	EH-1087-K	EH-1086-K
灰	EH-1087-H	EH-1086-H

※ガードカバーとの併用はできません。  
 ※マトリックス取付金具との併用はできません。



サイドバリアー



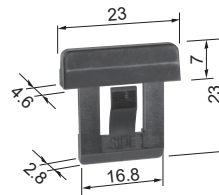
センターバリアー

3D  
DXF

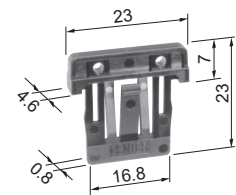
### ガードカバー用バリアー

色	サイドバリアー	センターバリアー
黒	EH-1092-K	EH-1091-K
灰	EH-1092-H	EH-1091-H

※ガードカバー(バリアー併用タイプ)とセットでご使用ください。  
 ※マトリックス取付金具との併用はできません。



サイドバリアー



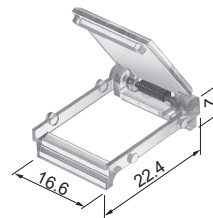
センターバリアー

3D  
DXF

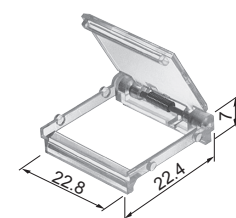
### ガードカバー (バリアー併用タイプ)

角用	EH-1080
長四角用	EH-1081

※ガードカバー用バリアーとセットでご使用ください。  
 ※カバーは180°開きパネで戻ります。  
 ※マトリックス取付金具との併用はできません。  
 ※ディンプルボタンには使用できません。



角用



長四角用

3D  
DXF

3D, DXFデータダウンロードサイト : <https://www.sunmulon.co.jp/download/>

図面一般公差 : ±0.4mm

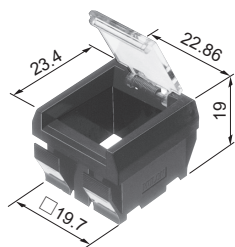
## アクセサリ

### ガードカバー（フランジなし基板取付用）

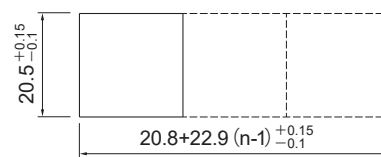
角用	黒	EH-1545-K
	灰	EH-1545-H
長四角用	黒	EH-3409-K
	灰	EH-3409-H

※カバーは180°開きバネで戻ります。  
 ※マトリクス取付金具との併用はできません。  
 ※ディンプルボタンには使用できません。

3D  
DXF

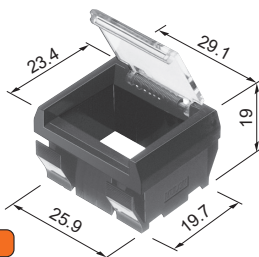


パネルカット寸法図

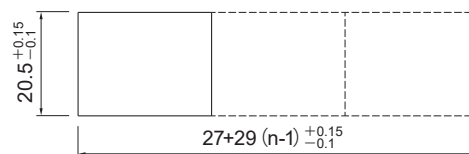


n : 個数 取付可能板厚：1mm～3.2mm

3D  
DXF



パネルカット寸法図



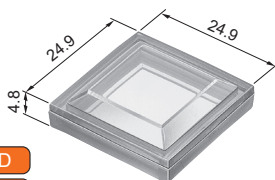
n : 個数 取付可能板厚：1mm～3.2mm

### 防塵カバー

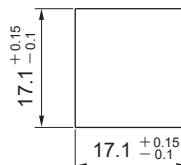
角用	DH-361
長四角用	EH-1083

※マトリクス取付金具との併用はできません。  
 ※ディンプルボタンには使用できません。

3D  
DXF

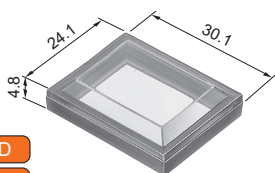


パネルカット寸法図

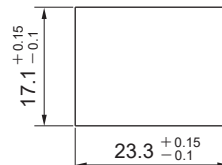


取付可能板厚：1mm～2.5mm

3D  
DXF



パネルカット寸法図



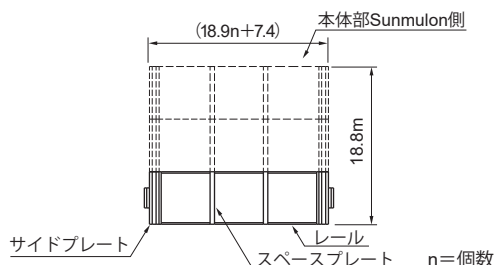
取付可能板厚：1mm～2.5mm

### マトリクス取付金具

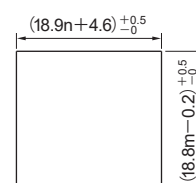
角用	黒	EH-1610-K□
	灰	EH-1610-H□
長四角用	黒	EH-1815-K□
	灰	EH-1815-H□

※□にはスイッチの個数が入ります（1～15個）  
 ※ソケットのみ併用可能です。  
 ※バリアー、ガードカバー、防塵カバーとの併用はできません。

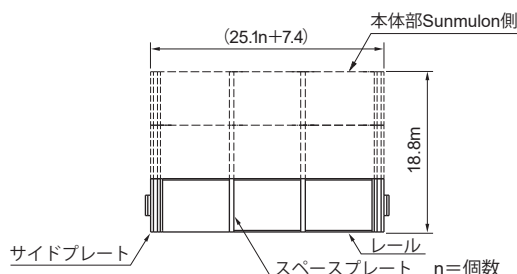
※マトリクス取付金具をご使用時の本体部は縦連続取付用をご使用ください。形式のオプションの記号「002」をご指定ください。縦取付用になります。



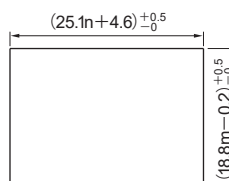
パネルカット寸法図



取付可能板厚：1mm～3.2mm  
 n : 横方向個数  
 m : 縦方向個数



パネルカット寸法図



取付可能板厚：1mm～3.2mm  
 n : 横方向個数  
 m : 縦方向個数



3D, DXFデータダウンロードサイト：<https://www.sunmulon.co.jp/download/>

図面一般公差：±0.4mm



## アクセサリ

### ソケット

※ソケットをご使用される場合、本体部は全て「#110タブ・はんだ付け共用端子」をご使用ください。

#### ●全面単色照光

ソケットの端子形状	使用先	形 式	抵抗値	備 考
#110 タブ・はんだ付け 共用端子	抵抗内蔵タイプ (各電圧共通)	EH-1088-1	0 Ω	本体部は抵抗内蔵タイプを使用してください。
プリント基板端子		EH-1196-1	0 Ω	本体部は抵抗内蔵タイプで#110タブ・はんだ付け共用端子 をご使用ください。

#### ●全面2色照光

ソケットの端子形状	使用先	形 式	抵抗値	備 考
#110 タブ・はんだ付け 共用端子	抵抗内蔵タイプ (各電圧共通)	EH-1088-2	0 Ω	本体部は抵抗内蔵タイプを使用してください。
	抵抗なしタイプ DC5V 用	EH-3210-2C	36 Ω 1/4W	本体部は抵抗なしタイプをご使用ください。 ※同時点灯が可能です。
	抵抗なしタイプ DC12V 用	EH-3210-2D	270 Ω 1/4W	
	抵抗なしタイプ DC24V 用	EH-3210-2E	1.1k Ω 1/2W	
プリント基板端子	抵抗内蔵タイプ (各電圧共通)	EH-1196-2	0 Ω	本体部は抵抗内蔵タイプで#110タブ・はんだ付け共用端子 をご使用ください。

#### ●2分割照光

ソケットの端子形状	使用先	形 式	抵抗値	備 考
#110 タブ・はんだ付け 共用端子	抵抗内蔵タイプ (各電圧共通)	EH-1088-2	0 Ω	本体部は抵抗内蔵タイプを使用してください。
	抵抗なしタイプ DC12V 用	EH-3210-2A	510 Ω 1/4W	本体部は抵抗なしタイプをご使用ください。 ※同時点灯が可能です。
	抵抗なしタイプ DC24V 用	EH-3210-2B	1.3k Ω 1/2W	
プリント基板端子	抵抗内蔵タイプ (各電圧共通)	EH-1196-2	0 Ω	本体部は抵抗内蔵タイプで#110タブ・はんだ付け共用端子 をご使用ください。

#### ●スタンバイ照光

ソケットの端子形状	使用先	形 式	2x5LED 用 抵抗値	備 考
#110 タブ・はんだ付け 共用端子	抵抗内蔵タイプ DC5V・12V 用	EH-1088-2	0 Ω	本体部は抵抗内蔵タイプを使用してください。
	DC24V 用 2×5LED 赤	EH-3210-2F	4.3k Ω 1/4W	本体部は抵抗なしタイプをご使用ください。 ※同時点灯が可能です。 ※全面照光用 1.1k Ω 1/2W も内蔵されております。
	DC24V 用 2×5LED 緑	EH-3210-2G	1.1k Ω 1W	
	DC24V 用 2×5LED 黄	EH-3210-2H	2.2k Ω 1/2W	
プリント基板端子	抵抗内蔵タイプ (各電圧共通)	EH-1196-2	0 Ω	本体部は抵抗内蔵タイプで#110タブ・はんだ付け共用端子 をご使用ください。

#### ●部分照光

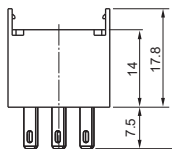
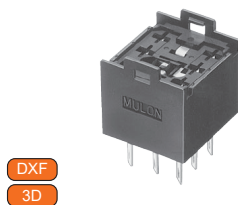
ソケットの端子形状	使用先	形 式	抵抗値	備 考
#110 タブ・はんだ付け 共用端子	抵抗内蔵タイプ (各電圧共通)	EH-1088-1	0 Ω	本体部は抵抗内蔵タイプを使用してください。
プリント基板端子		EH-1196-1	0 Ω	本体部は抵抗内蔵タイプで#110タブ・はんだ付け共用端子 をご使用ください。

## アクセサリ

### ソケット

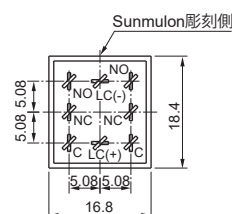
※ソケットをご使用される場合、本体部は全て「#110タブ・はんだ付け共用端子」をご使用ください。

#### ●#110タブ・はんだ付け共用端子（角，長四角共用）

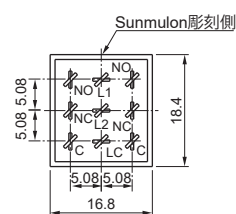


取付時は、本体部とソケットのSunmulon彫刻面を合わせてください。

全面単色，部分照光

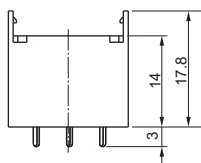
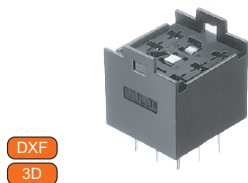


全面2色，2分割  
スタンバイ照光



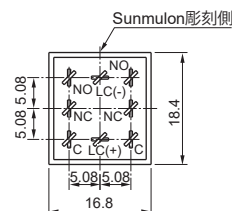
(BOTTOM VIEW)

#### ●プリント基板端子（角，長四角共用）

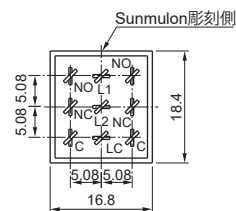


取付時は、本体部とソケットのSunmulon彫刻面を合わせてください。

全面単色，部分照光



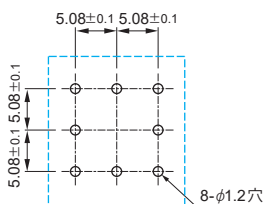
全面2色，2分割  
スタンバイ照光



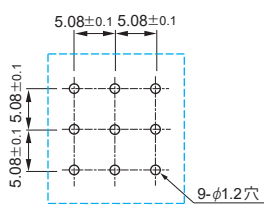
(BOTTOM VIEW)

#### ●プリント基板穴あけ寸法（TOP VIEW）

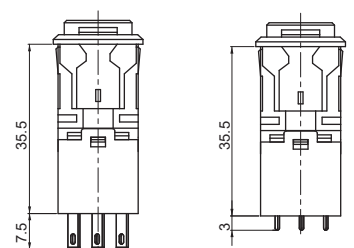
全面単色，部分照光



全面2色，2分割  
スタンバイ照光



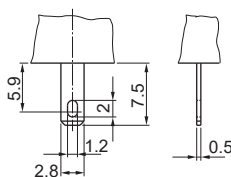
#### ソケット組立寸法図



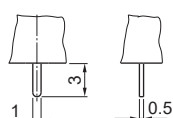
#110タブ・  
はんだ付け共用端子

プリント基板端子

#### ●端子形状



#110タブ・はんだ付け共用端子



プリント基板端子

3D, DXFデータダウンロードサイト：<https://www.sunmulon.co.jp/download/>

図面一般公差：±0.4mm

## アクセサリ

### コネクタタイプ用 中継基板

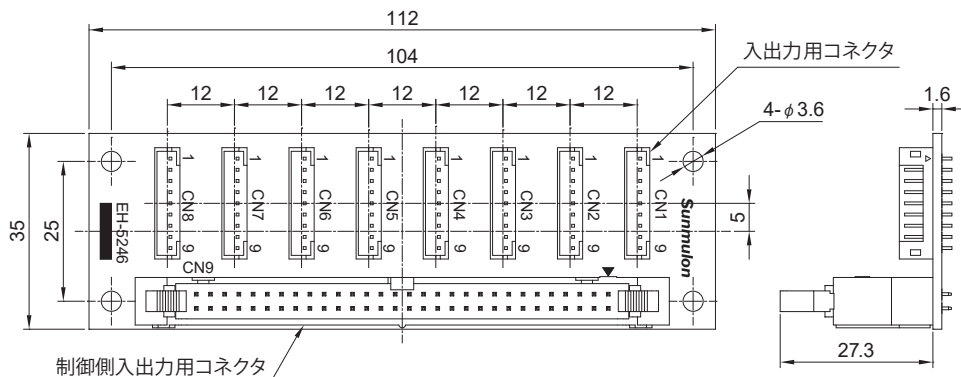
#### 注意事項

・接続用ハーネスは当社で販売しておりませんので、お客様にてご用意ください。

形式 EH-5246

接続するだけでコモン配線ができます。  
最大8個のスイッチ配線を基板1枚に集約。

#### ●外形寸法



【適合コネクタ (代表例)】

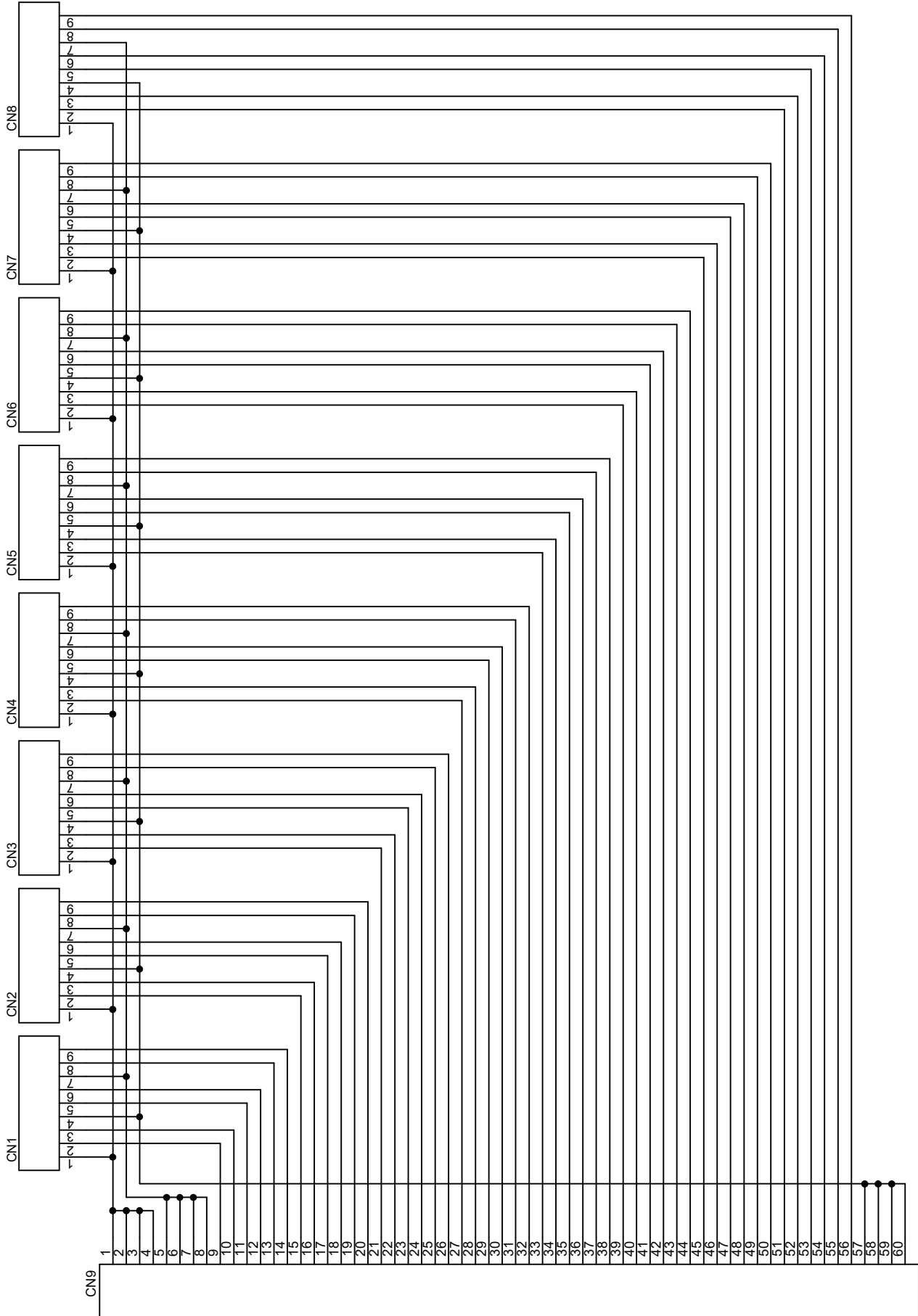
- ・出力用コネクタ
  - ヒロセ電機
  - HIF3BB-60D-2.54R (圧着用)
  - HIF3BB-60D-2.54C (圧着用)
  - HIF3-2022SC (圧着用端子)
  - HIF3-2226SC (圧着用端子)
  - HIF3-2428SC (圧着用端子)
- ・入力用コネクタ
  - 日本圧着端子製造
  - PHR-9 (ハウジング)
  - SPH-002-T-P0.5S (コンタクト)
  - SPH-002-T-P0.5L (コンタクト)

#### ●入出力端子表

CN1~CN8 端子番号		CN9 端子番号		CN1~CN8 端子番号			
コネクタ番号	端子番号	端子番号		端子番号	コネクタ番号		
CN1~CN8	1	1	2	1	CN1~CN8		
		3	4				
CN1~CN8	7	5	6	7	CN1~CN8		
		7	8				
CN1	2	9	10	3	CN1		
		5	11			12	6
		8	13			14	9
CN2	2	15	16	3	CN2		
		5	17			18	6
		8	19			20	9
CN3	2	21	22	3	CN3		
		5	23			24	6
		8	25			26	9
CN4	2	27	28	3	CN4		
		5	29			30	6
		8	31			32	9
CN5	2	33	34	3	CN5		
		5	35			36	6
		8	37			38	9
CN6	2	39	40	3	CN6		
		5	41			42	6
		8	43			44	9
CN7	2	45	46	3	CN7		
		5	47			48	6
		8	49			50	9
CN8	2	51	52	3	CN8		
		5	53			54	6
		8	55			56	9
CN1~CN8	4	57	58	4	CN1~CN8		
		59	60				

図面一般公差：±0.4mm

●コネクタタイプ用 中継基板 配線図 (EH-5246)



## アクセサリ

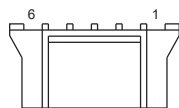
### ●単極・表示灯用

#### コネクタ

形 式	EH-3251
-----	---------

※形式指定で添付の有無を選択できます。

ハウジング1個とコンタクト6個がセットとなります。



ハウジング  
(日本圧着端子製造 PHR-6)

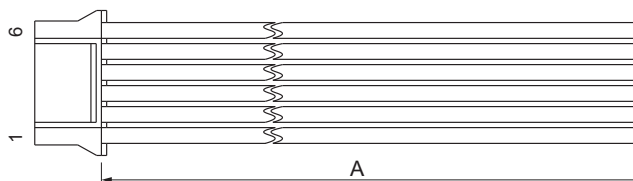


コンタクト  
(日本圧着端子製造 SPH-0002T-P0.5S)  
適合電線：AWG#30～#24

#### ワイヤーハーネス

形 式	EH-3250-1	EH-3250-2
A寸法	100cm	200cm

線材：UL1061 AWG26相当



ピン番号	1	2	3	4	5	6
線色	茶	赤	橙	黄	緑	青

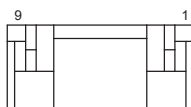
### ●2極用

#### コネクタ

形 式	EH-5180
-----	---------

※形式指定で添付の有無を選択できます。

ハウジング1個とコンタクト9個がセットとなります。



ハウジング  
(日本圧着端子製造 GHR-09V-S)

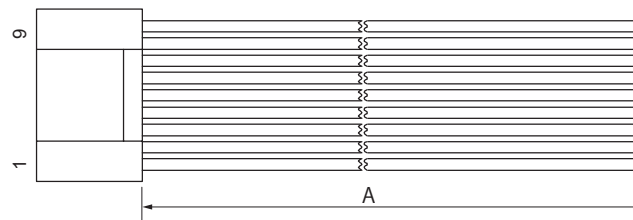


コンタクト  
(日本圧着端子製造 SSSL-002T-P02)  
適合電線：AWG#30～#26

#### ワイヤーハーネス

形 式	EH-5177-1	EH-5177-2
A寸法	100cm	200cm

線材：UL1061 AWG26相当

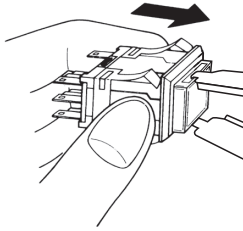


ピン番号	1	2	3	4	5	6	7	8	9
線色	茶	赤	橙	黄	緑	青	紫	灰	白

※単極・表示灯用とは、コネクタが異なります。

## 1. 照光部の取り外し

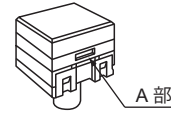
必ず照光部引き抜き治具 (SJ-0001)を使用して取り外して  
てください。ボタン両側についているへこみ部分を引き抜き  
治具ではさみ、まっすぐに引き抜いてください。



※上記以外の引き抜き方で外すと、照光部破損の原因になります。  
※照光部に組込まれているスプリング等の機構部品には触れない  
ようにしてください。

## 2. ボタンの取り外し

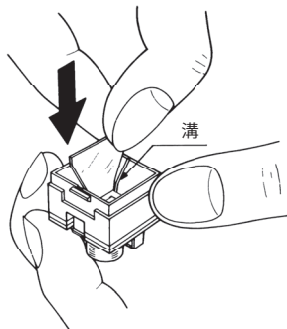
A部を広げるようにして外してください。



変形したボタンは再使用しないでください。

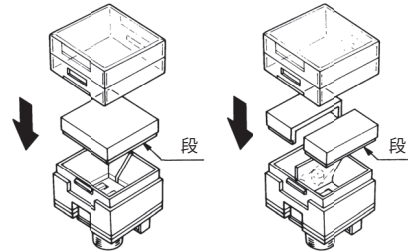
## 3. 遮光板の取り付け (分割形のみ)

遮光板をLEDユニットの内壁の溝に挿入してください。



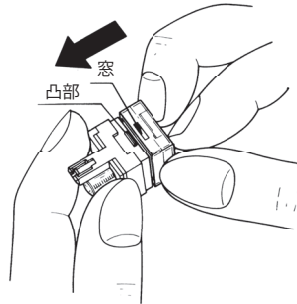
## 4. フィルターの取り付け

フィルターの段のある面を下にしてLEDユニットの上に乗せ、  
その上からボタンをかぶせてください。



## 5. ボタンの取り付け

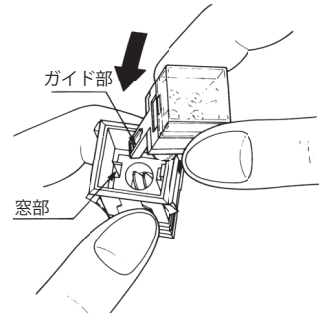
ボタンの窓があいている方をLEDユニットの凸部に合わせ  
パチンと音がするまではめ込んでください。部分照光、  
スタンバイ照光は、部分LEDを押しさないように注意して  
ください。



※正常にはめられていないと動作不良となります。

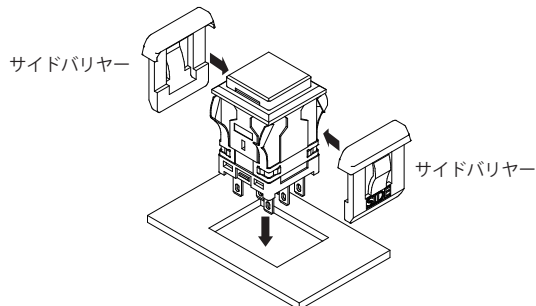
## 6. 照光部の取り付け

照光部のガイド部を本体部の窓部の方向に合わせ、  
そのままパチンと動作限度位置まで押し込んでください。  
その後、スイッチが動作するか確認してください。  
完全でない場合、動作不良の原因となります。



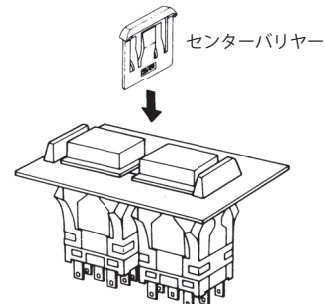
## 7. バリヤーの取り付け

サイドバリヤーを本体部の側面にセット後  
パネルに装着してください。



## 連結取付の場合

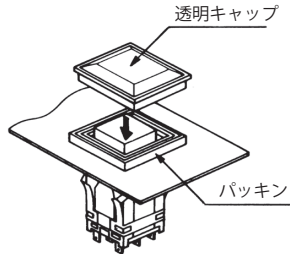
サイドバリヤーを左右両側面にセットしてください。  
センターバリヤーは本体部をパネルに装着後スイッチ間に  
挿入してください。



## 取扱い説明

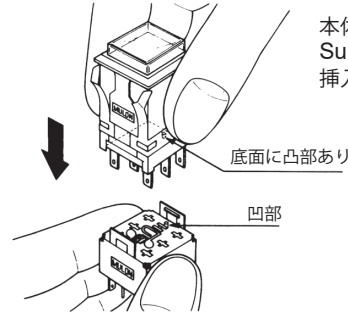
### 8. 防塵カバーの取り付け

まずスイッチを防塵カバーの「パッキン」の角穴に通し、この状態で所定のパネルに挿入し、最後に「透明キャップ」を「パッキン」の溝に押し込みます。この際全面がきちんと入っているか必ず確認してください。



### 9. ソケットの取り付け

スイッチ端子部の凸部をソケットの凹部に位置を合わせて、そのまま止まるまでスイッチを挿入してください。



本体とソケットの Sunmulon 側を合わせて挿入してください。

※逆方向での挿入は誤動作および破損の原因となります。

### 10. ガードカバーの取り付け

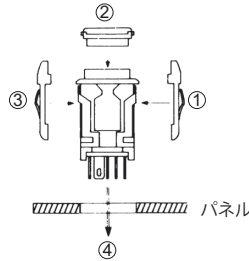
#### ●単体取付の場合 (図1)

- ①ガードカバー用サイドバリヤーの一方を本体部にセットします。
- ②ガードカバーをセットします。
- ③サイドバリヤーのもう一方をセットします。
- ④セット後、パネルに挿入してください。

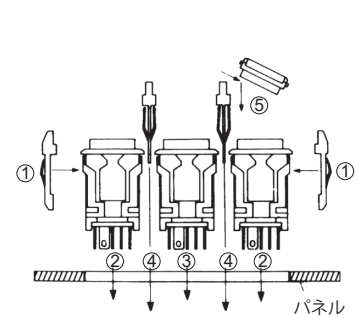
#### ●連結取付の場合 (図2)

- ①ガードカバー用サイドバリヤーを本体部の左右両側面にセットします。
- ②セット後、パネルに挿入します。
- ③間に配置される本体部をパネルに挿入します。
- ④ガードカバー用センターバリヤーを本体部の間に挿入します。
- ⑤バリヤーの頭部を左右に押し開くようにしてガードカバーの凸部をバリヤーの穴に片側ずつ入れて装着してください。

単体取付の場合 (図1)



連結取付の場合 (図2)



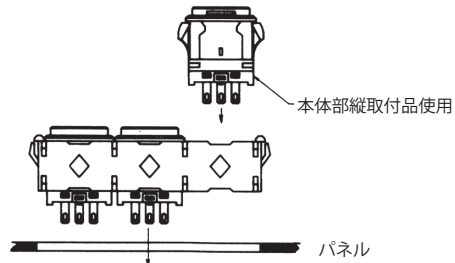
### 11. LED照光の定格電圧の表示

LED 照光の定格電圧は照光部の側面に表示してあります。±5%以内の電圧でご使用ください。

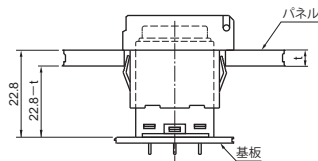
### 12. マトリックス取付金具の取り付け

- (1) マトリックス金具にスイッチを取り付けます。スイッチは縦取付 (オプションの記号 002) のみ対応となります。
- (2) スwitchを取り付けた後、マトリックス金具をパネルに取り付けます。

※バリヤー、ガードカバー、防塵カバー等との併用はできません。



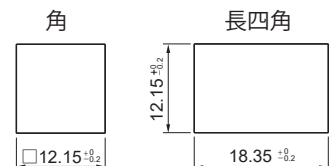
### 13. ガードカバー(フランジなし基板取付用)の取り付け



※上図のような取付け状態になります。

## 取扱い注意事項

1. 端子のはんだ付けは、380℃ 3秒以内で行ってください。なお、スイッチ本体にはんだゴテをあてないでください。端子部が変形し不良の原因になります。
2. はんだ付け中およびはんだ付け後1分間は、端子部を動かさないでください。
3. 定格電圧は照光部側面に表示されていますのでご確認の上で使用ください。
4. 文字フィルムは非装備品です。  
文字フィルムを用いられる方は、厚さ0.1mmの耐熱フィルムを使用してください。  
寸法は右図を参考にしてください。



※上記以外の取扱い説明および注意事項は“共通注意事項”をご覧ください。

図面一般公差：±0.4mm

# 価 格

(円)

※表示価格は、税込価格です。

		形 式	価 格			形 式	価 格
全面単色照明	標準LED (70・80・90)	EHM-3S0	1,771	全面2色照明	標準LED (70・80・90)	EHM-3S3	2,778
		EHM-4S0	1,898			EHM-4S3	2,904
		EHA-3S0	1,876			EHA-3S3	2,877
		EHA-4S0	2,002			EHA-4S3	2,992
		EHM-3W0	1,964			EHM-3W3	2,987
		EHM-4W0	2,090			EHM-4W3	3,102
		EHA-3W0	2,063			EHA-3W3	3,080
		EHA-4W0	2,189			EHA-4W3	3,207
		EHL-0S0	1,408			EHL-0S3	2,398
		EHL-0W0	1,854			EHL-0W3	2,596
	高輝度LED (14・16・18)	EHM-3S0	2,151		高輝度LED (14・16・18)	EHM-3S3	3,333
		EHM-4S0	2,277			EHM-4S3	3,460
		EHA-3S0	2,255			EHA-3S3	3,432
		EHA-4S0	2,382			EHA-4S3	3,548
		EHM-3W0	2,343			EHM-3W3	3,542
		EHM-4W0	2,470			EHM-4W3	3,658
		EHA-3W0	2,442			EHA-3W3	3,636
		EHA-4W0	2,569			EHA-4W3	3,762
		EHL-0S0	1,788			EHL-0S3	2,954
		EHL-0W0	1,991			EHL-0W3	3,152
2分割照明	標準LED (70・80・90)	EHM-3S□	2,046	部分照明 標準LED (4・5・6)	EHM-3S0□	1,078	
		EHM-4S□	2,173		EHM-4S0□	1,205	
		EHA-3S□	2,145		EHA-3S0□	1,183	
		EHA-4S□	2,261		EHA-4S0□	1,309	
		EHM-3W□	2,244		EHM-3W0□	1,271	
		EHM-4W□	2,360		EHM-4W0□	1,397	
		EHA-3W□	2,338		EHA-3W0□	1,370	
		EHA-4W□	2,464		EHA-4W0□	1,496	
		EHL-0S□	1,667		EHL-0S0□	715	
		EHL-0W□	1,854		EHL-0W0□	919	
	高輝度LED (14・16・18)	EHM-3S□	2,426	スタンプパイ 標準LED (4・5・6)	EHM-3S5□	2,222	
		EHM-4S□	2,552		EHM-4S5□	2,349	
		EHA-3S□	2,525		EHL-0S5□	1,843	
		EHA-4S□	2,640		EHL-0W5□	2,041	
		EHM-3W□	2,624		EHA-3S5□	2,321	
		EHM-4W□	2,739		EHA-4S5□	2,437	
		EHA-3W□	2,717		EHM-3W5□	2,431	
		EHA-4W□	2,844		EHM-4W5□	2,547	
		EHL-0S□	2,046		EHA-3W5□	2,525	
		EHL-0W□	2,233		EHA-4W5□	2,651	
サイレント	標準LED (70・80・90)	EHS-1S0□	2,041				
		EHS-1S1□□	2,321				
		EHS-1S3□□	3,053				

※EHF-0は、EHL-0と同じ価格です。

※Nタイプも同じ価格となります。回路記号の前にNが入ります。

※上記価格は「#110タブ・はんだ付け共用端子」「フィルターなし」での価格になります。

※分割照明はフィルターの価格が含まれています。

※上記以外の価格についてはお問い合わせください。

2024年4月 現在



## 共通注意事項

### 1. カタログ記載内容についての注意事項

- (1) 定格値、性能値、仕様値は、単独検査におけるものであり、複合条件のもとで得られる値を保証するものではありません。また、使用環境、使用条件によって耐久性が異なります。
- (2) 使用周囲温度（湿度）は特性に基づく評価にて保証しており、使用周囲温度（湿度）の上限付近及び下限付近で長時間の連続使用や永続的にその温度（湿度）での使用を保証するものではありません。
- (3) 参考データはご参考として提供するもので、その範囲で常に正常に動作することを保証するものではありません。
- (4) 弊社製品は、弊社都合等により仕様変更や改善、生産を中止することがあります。
- (5) カタログ類の記載内容は予告なく変更することがあります。

### 2. 用途についてのご注意

- (1) 弊社製品を他の製品と組み合わせて使用される場合の適合性は、次の点をお客様自身でご確認ください。弊社は適合性について保証いたしかねます。
  - (a) お客様の機械・装置などが適合すべき規制・規格または法規
  - (b) お客様の機器・装置の機能や安全性
- (2) 弊社製品が適切に配電・設置されていることをお客様ご自身で、必ず事前にご確認ください。
- (3) 弊社製品をご使用の際には、各事項を実施してください。
  - (a) 定格及び性能に余裕を持ったご利用
  - (b) 弊社製品が故障しても他に危険や障害を生じさせない冗長設計、誤動作防止設計などの安全設計
  - (c) 弊社製品及びそれを使用したお客様用途の定期的な保守
- (4) 弊社製品は一般機器での使用を前提に開発・設計・製造された製品です。本製品の働きが直接人命にかかわる用途には使用しないでください。原子力管理区域（放射線管理区域）には使用しないでください。医療機器には使用しないでください。次に挙げる用途での使用は意図しておらず、お客様が弊社製品をこれらの用途に使用される際には、弊社との別途の合意がない限り、弊社は一切保証いたしません。
  - (a) 人体保護を目的とした安全装置
  - (b) 輸送機器（鉄道・航空・船舶・車両など）の直接制御
  - (c) 宇宙機器・海底機器
  - (d) 原子力機器・放射線関連設備
  - (e) 燃焼機器・電熱機器
  - (f) 防災・防犯機器
  - (g) 昇降設備
  - (h) 娯楽設備
  - (i) 官公庁もしくは各業界の規制に従う設備
  - (j) その他、弊社製品の働きが直接人命にかかわる用途あるいは極めて高度な信頼性、安全性が必要な用途

### 3. 品質保証

- (1) 保証期間 ご購入後またはご指定場所へ納入後1年といたします。
- (2) 保証内容 故障した弊社製品と同数の代替品の提供
- (3) 保証対象外 故障の原因が次に該当する場合は保証いたしません。
  - (a) カタログ類に記載されている条件・環境の範囲を逸脱したお取扱いはまたはご使用による場合
  - (b) 弊社製品以外の原因の場合
  - (c) 弊社が係わっていない構造、性能、仕様などの改変に起因する場合
  - (d) 「用途についてのご注意」、「スイッチ取扱いのご注意」に反するご利用
  - (e) 弊社出荷時点の科学・技術の水準では予見できなかった原因
  - (f) その他、弊社側の責ではない原因による場合（天災、災害、第三者による行為などを含みます）
- (4) 責任の制限 本共通注意事項に記載の保証が弊社製品に関する保証の全てであり、また、弊社製品に起因して生じた特別損害、間接障害、付随的損害または消極損害に関して、一切の責任を負いません。

### 4. スイッチ取扱いのご注意

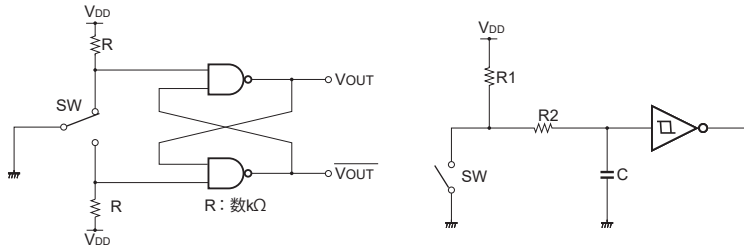
- (1) スイッチを通电したまま配線をしたり、端子等の充電部には触れないでください。感電の原因となります。
- (2) 取扱いの際、静電破壊にご注意ください。
- (3) スイッチ本体に落下などの強い力が加わらないようにしてください。
- (4) スイッチの上に重いものは置かないようにしてください。
- (5) 本体部単体での操作及び使用はしないでください。照光部（またはボタン）を装着した状態でご使用ください。
- (6) スイッチは人の指先で操作するよう設計されております。鋭利なもの（ドライバー、ピンセット等）、硬いもの（金属等）、たたくような衝撃的な力を加えないでください。変形や破損の原因となります。
- (7) 定格を超えて使用しないでください。接点溶着、または焼損事故の原因となります。

## 共通注意事項

(8) 誘導負荷の場合、逆起電力によるアークが発生して接点障害を起こすことがありますので、火花消去回路（下図参照）の挿入をおすすめします。

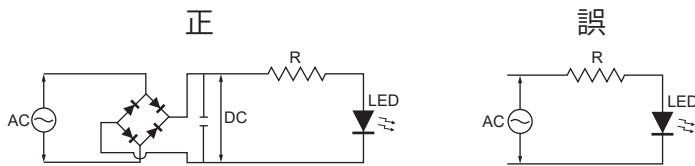
回路図	説明	回路図	説明
<p style="text-align: center;">DC専用</p>	<p>C,Rの目安として</p> <p>C: 接点電流1Aに対し 1~0.5 (μF)</p> <p>R: 接点電圧1Vに対し 0.5~1 (Ω)</p> <p>負荷の内容により必ずしも一致しませんので実験にてご確認ください。</p>	<p style="text-align: center;">DC専用</p>	<p>ダイオードの逆耐電圧は電源電圧の4倍以上を選んでください。順方向の電流は負荷電流以上のものを選んでください。</p>
<p style="text-align: center;">AC、DC用</p>	<p>C,Rの目安として</p> <p>C: 接点電流1Aに対し 1~0.5 (μF)</p> <p>R: 接点電圧1Vに対し 0.5~1 (Ω)</p> <p>負荷の内容により必ずしも一致しませんので実験にてご確認ください。</p>	<p style="text-align: center;">AC、DC用</p>	<p>電源電圧に充分耐えるバリスタを選んでください。(1.5倍以上)</p>

(9) CPUなどの速い応答速度でのご使用の場合は、チャタリング防止回路を入れてください。



(10) 照光

- (a) LED端子間には定格以上の電圧を印加しないでください。LEDが破損し、点灯不良の原因となります。
- (b) LEDは交流で直接点灯できません。AC入力タイプ以外の製品には整流平滑回路を設けてください。



- (c) 配線の際は、端子の極性にご注意ください。
- (d) 全面2色照光、分割照光（2, 3, 4分割照光）では同時点灯ができない場合があります。カタログをご確認ください。
- (e) 抵抗内蔵タイプ以外のLEDには直接電圧を印加できません。直接印加しますとLEDが破損しますので適切な外部抵抗の接続が必要です。

(11) 配線

- (a) スイッチ本体にはんだゴテをあてないでください。端子部が変形し、不良の原因になります。
- (b) フラックス防止策対応機種はカタログをご覧ください。フラックス対応は端子部のみです。  
ボタン部など摺動部よりフラックスが侵入しないようご注意ください。  
ディップはんだ時のフラックスは、非腐食性のロジン液をご使用ください。
- (c) フラックス防止策対応機種以外のはんだ付けは、フラックスがスイッチ内部に侵入しないよう端子を下に向け、手はんだにて行ってください。



- (d) KA形、K2形、K9形（いずれも本体部）は、リフロー炉によるはんだ付けに対応しています。
- (e) 配線は印可電圧、通電電流に適した電線サイズを使用し、はんだ付けは正しく行ってください。  
はんだ付けが不完全な状態で使用しますと異常に発熱し火災の危険があります。
- (f) スイッチ配線終了後、適切な絶縁距離を確保してください。

## 共通注意事項

### (12) 使用環境

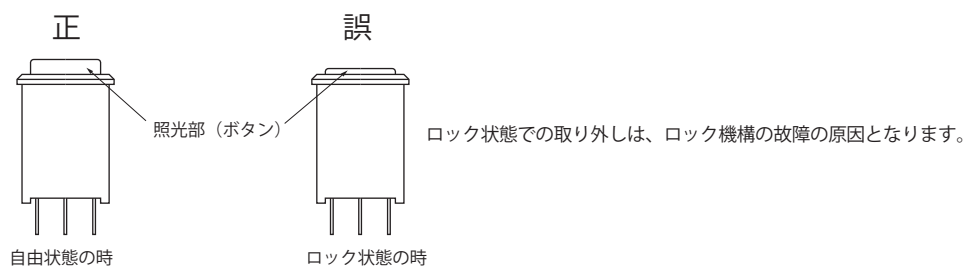
- (a) ガソリン、シンナー、LPGなど引火性、爆発性ガスが存在する場所では使用しないでください。
- (b) 腐食性ガスやシリコンガスが発生する場所、高温多湿、潮風や直射日光の当たる場所などでの使用は避けてください。
- (c) 水や油のかかる場所、金属粉や塵埃の多い場所での使用は適当な保護を設けてください。
- (d) 振動、衝撃のある場所での使用は避けてください。誤動作や破損の原因となります。
- (e) 集合密着取付や連続点灯する場合、発熱により周囲温度が規定以上になる場合があります。換気や使用電圧を下げる等の対策を講じてください。
- (f) 実機確認を行う際には負荷条件及び使用環境も実際の使用状態と同じ条件で行ってください。
- (g) 保管の周囲温度は、 $-25^{\circ}\text{C}\sim 65^{\circ}\text{C}$ （ただし氷結、結露のないこと）です。

### (13) スイッチの外装及びアクセサリ等の汚れを拭き取る場合は、乾いたやわらかい布で軽く拭いてください。

シンナー、ベンジン、アルコールなどの有機溶剤や酸性の薬品などは変形、変色や動作不良の原因になります。

### (14) 保管場所は悪性ガスや塵埃、高温多湿を避け、弊社梱包状態にて保管してください。

### (15) オルタネイトのスイッチの照光部（またはボタン）は必ずロックが外れた自由状態で取り外してください。



### (16) 定期点検・定期交換

- (a) 仕様欄に機械的耐久性、電気的耐久性が記載されておりますが、使用環境及び使用方法により各部の劣化（樹脂類の劣化、金属部の腐食）が考えられます。定期点検や定期交換により未然に事故を防いでください。
- (b) 長期間スイッチを開閉しない場合、接点の酸化などにより接触信頼性が劣り導通不良などの原因となることがありますので、ご使用前の動作確認が必要です。

### (17) サービス範囲

販売価格には、技術者派遣などのサービス費用は含んでおりません。