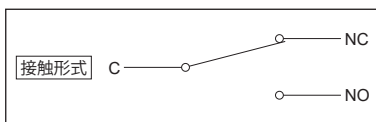
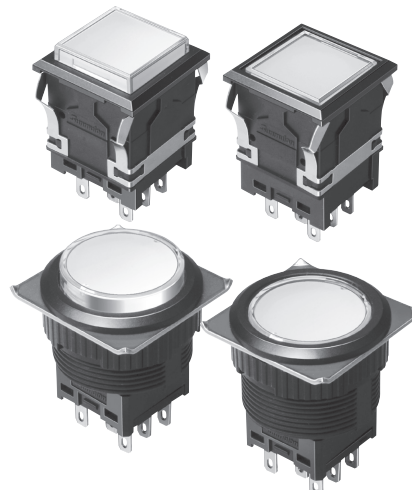


EH-G形 照光式押しボタンスイッチ

EH-G

信頼性で高い評価と実績を誇るEHシリーズに、
フラットと丸がラインアップ

- 本体奥行：22.5mm (標準), 25.3mm (フラット)
- 照光方式：全面単色, 全面2色
- 端子形状：#110タブ・はんだ付け共用端子, プリント基板端子, コネクタ
- アクセサリ：ソケット, コネクタタイプ用中継基板 等



製品仕様

ボタンサイズ	角：□17mm, 丸：φ20.2mm			
接点材質	銀接点 (金めっき)	クロスバー接点	コネクタタイプ 銀接点 (金めっき)	コネクタタイプ クロスバー接点
定格 (抵抗負荷)	AC125V 3A AC250V 3A	AC125V 0.1A DC30V 0.1A	[単極タイプ] AC100V 1A, DC30V 1A [2極タイプ] AC50V 1A, DC30V 1A	[単極タイプ] AC100V 0.1A, DC30V 0.1A [2極タイプ] AC50V 0.1A, DC30V 0.1A
絶縁抵抗	DC500Vメガーにて100MΩ以上			
耐電圧	同極端子間：AC1000V RMS 各端子とアース間：AC1500V RMS 各50/60Hz 1分間 常温, 常湿	同極端子間：AC 600V RMS 各端子とアース間：AC1500V RMS 各50/60Hz 1分間 常温, 常湿	コネクタ部 AC800V RMS (2極タイプAC500V) 各50/60Hz 1分間 常温, 常湿	コネクタ部 AC600V RMS (2極タイプAC500V) 各50/60Hz 1分間 常温, 常湿
接触抵抗 (初期値) 電圧降下法にて	30mΩ以下 DC6V 1A	50mΩ以下 DC6V 0.1A	40mΩ以下 DC6V 1A	60mΩ以下 DC6V 0.1A
耐振動	振動数10~55Hz, 振幅幅1.5mm (誤動作)			
機械的寿命	モーメンタリ	200万回以上		
	オルタネイト	20万回以上		
電氣的寿命 (抵抗負荷)	銀接点 (金めっき) : 6万回以上, クロスバー接点 : 10万回以上			
動作に必要な力	4.41N max.			
全体の動き	3mm max.			
質量	角 : 12g, 丸 : 16g			
使用周囲温度	-15℃~50℃ (ただし氷結, 結露のないこと)			
使用周囲湿度	80%RH 以下 (ただし結露なきこと)			
保存周囲温度	-25℃~65℃ (ただし氷結, 結露のないこと)			
保存周囲湿度	80%RH 以下 (ただし結露なきこと)			

製品URL

https://www.sunmulon.co.jp/sun/products/switch_j/ehg.html

弊社ホームページからPDF, DXF, 3D 等各種データがダウンロードできます。



- ◇外形寸法：EHG-4~5頁
- ◇アクセサリ一覧：EHG-6頁
- ◇形式指定：EHG-7~10頁
- ◇内部接続：EHG-12頁
- ◇LED定格：EHG-13頁
- ◇端子配置/プリント基板穴あけ寸法：EHG-14~15頁
- ◇マウントデザイン/パネルカット寸法：EHG-16頁
- ◇アクセサリ：EHG-17~20頁

機能一覧

		角	丸
形状	標準	○	○
	フラット	○	○
照光方式	全面単色	○	○
	全面2色	○	○
スイッチ極数	単極双投	○	○
	双極双投	○	○
端子形状	#110タブ・ はんだ付け共用	○	○
	プリント基板	○	○
	コネクタ	○	○
RoHS (10物質)	適合		

接点定格

●銀接点（金めっき）

電圧	電流(A) (抵抗負荷)
AC 125V	3
250V	3
DC 8V	3
14V	3
30V	2
125V	0.4

●クロスバー接点

定 格	AC125V 0.1A (抵抗負荷)
	DC 30V 0.1A (抵抗負荷)
最小適用負荷	DC 5V 1mA (抵抗負荷)

最小適用負荷は信頼水準60% (λ60) で「N」の故障率水準を表しています。(JISC5003)。
「N」は0.5/1,000,000回(200万回に1回)以下の故障が推測されるということを表しています。

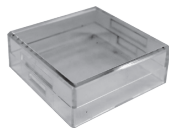
構 造

照光部

角ボタン

丸ボタン

ボタン



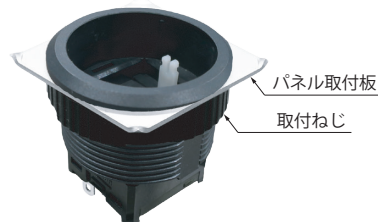
フィルター



LEDユニット



本体部



照光の種類

角・丸ボタン共通となります。

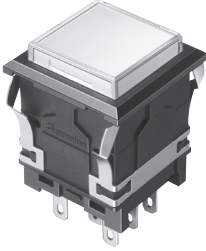
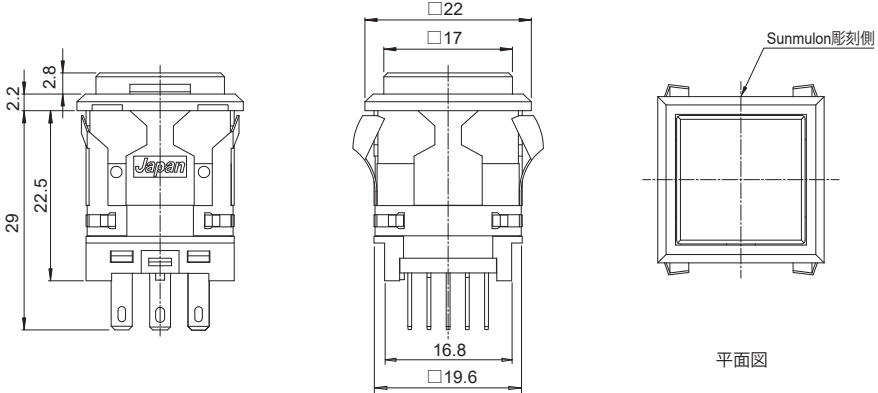

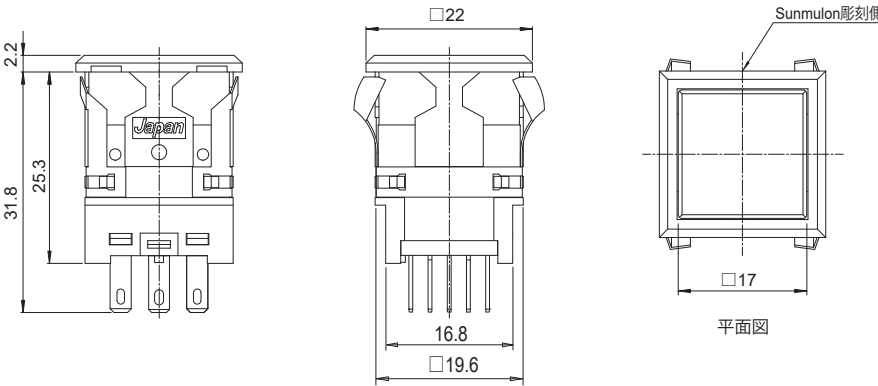
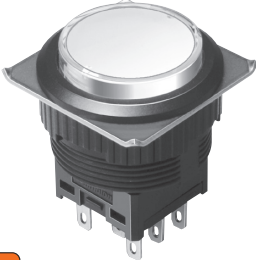
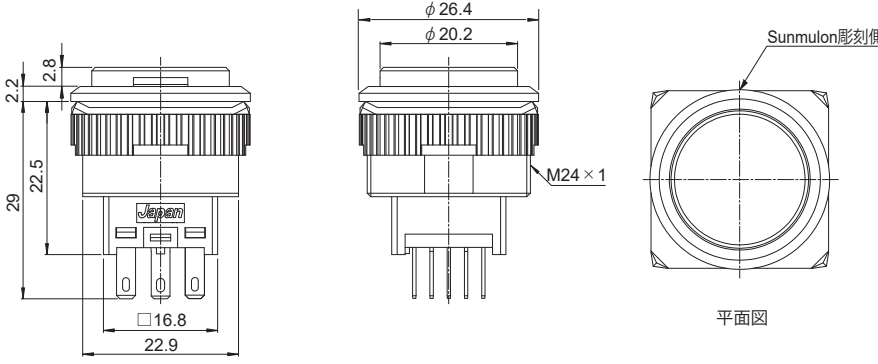
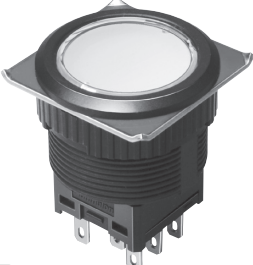
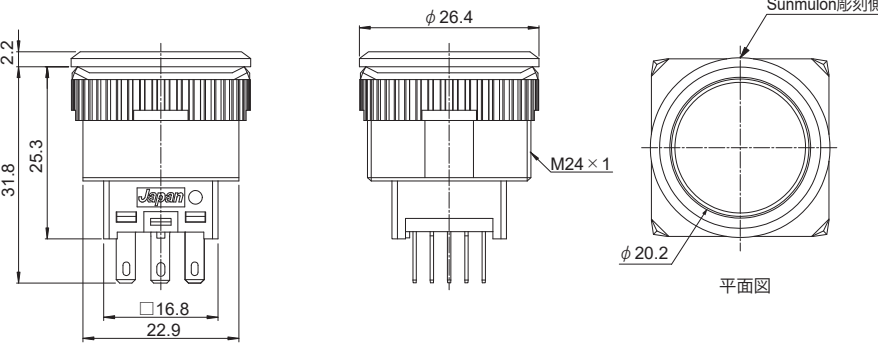
LEDの色の記号 70 赤 80 緑 90 黄 14 高輝度青 16 高輝度白 18 高輝度緑

※「黄」はオレンジイエローです。

全面単色照光	<div style="display: flex; justify-content: space-around; align-items: center;"> 70 80 90 14 16 18 </div>
全面2色照光	<div style="display: flex; flex-wrap: wrap; justify-content: space-around;"> <div style="border: 1px solid black; padding: 5px 15px; margin: 2px;">70・80</div> <div style="border: 1px solid black; padding: 5px 15px; margin: 2px;">70・14</div> <div style="border: 1px solid black; padding: 5px 15px; margin: 2px;">70・16</div> <div style="border: 1px solid black; padding: 5px 15px; margin: 2px;">70・18</div> <div style="border: 1px solid black; padding: 5px 15px; margin: 2px;">80・90</div> <div style="border: 1px solid black; padding: 5px 15px; margin: 2px;">90・70</div> <div style="border: 1px solid black; padding: 5px 15px; margin: 2px;">90・14</div> <div style="border: 1px solid black; padding: 5px 15px; margin: 2px;">14・16</div> <div style="border: 1px solid black; padding: 5px 15px; margin: 2px;">16・18</div> <div style="border: 1px solid black; padding: 5px 15px; margin: 2px;">18・14</div> </div>

外形寸法

●フランジ付タイプ

<p>角標準</p>  <p>3D DXF</p>	 <p>平面図</p>
<p>角フラット</p>  <p>3D DXF</p>	 <p>平面図</p>
<p>丸標準</p>  <p>3D DXF</p>	 <p>平面図</p>
<p>丸フラット</p>  <p>3D DXF</p>	 <p>平面図</p>

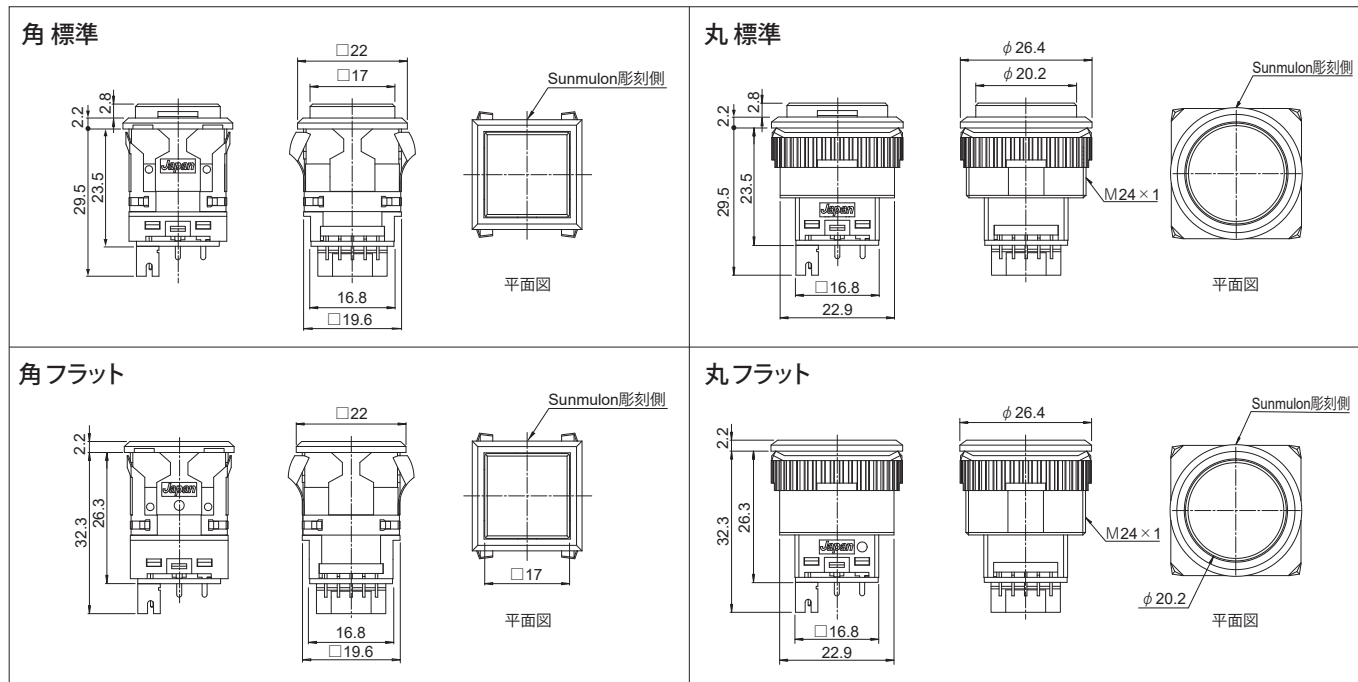
標準とフラットは奥行寸法が異なります。

3D, DXFデータダウンロードサイト : <https://www.sunmulon.co.jp/download/>

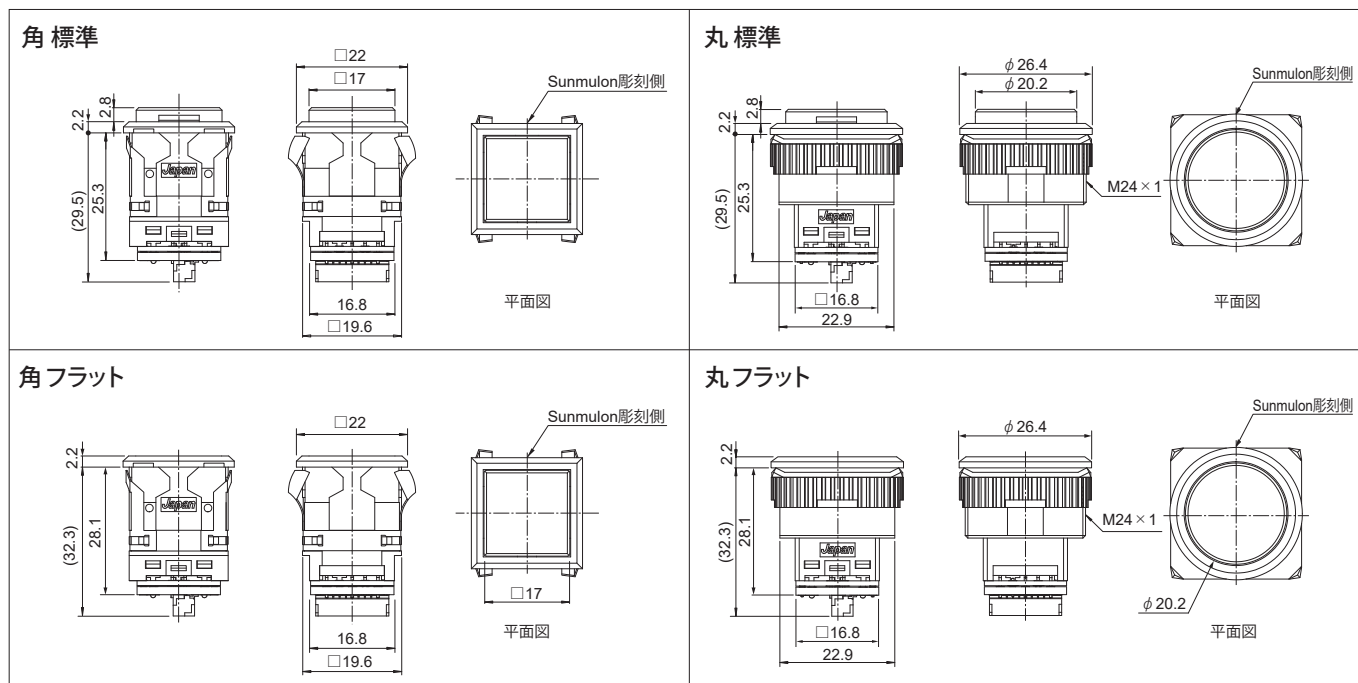
図面一般公差 : ±0.4mm

外形寸法

●コネクタタイプ（単極・表示灯用）



●コネクタタイプ（2極用）



3D, DXFデータダウンロードサイト：<https://www.sunmulon.co.jp/download/>

図面一般公差：±0.4mm

アクセサリ一覧

種類	形状	分類	形式		使用上のご注意
ソケット 3D DXF		#110タブ・ はんだ付け共用端子	黒	EH-1088-□ EH-3210-2□	本体部との組合せについてはEHG-17頁の 対応表をご覧ください。 本体部は全て「#110タブ・はんだ付け共用 端子」をご使用ください。
		プリント基板端子	黒	EH-1196-□	
中継基板		コネクタタイプ用	EH-5246		接続するだけでコモン配線が可能。 最大8個のスイッチ配線を1枚に集約。 ※接続用ハーネスは当社で販売しておりませんので、 お客様にてご用意ください。
コネクタ		単極・表示灯用	EH-3251		コネクタタイプ専用。 ハウジングとコンタクトのセット。 ※形式指定で添付の有無を選択できます。
		2極用	EH-5180		
ハーネス		単極・表示灯用	100cm	EH-3250-1	コネクタタイプ専用ハーネス。 それぞれ100cm, 200cmの2種類の長さを用意。
			200cm	EH-3250-2	
		2極用	100cm	EH-5177-1	
			200cm	EH-5177-2	
引き抜き治具		照光部用	SJ-0001		標準ボタンの照光部を外す時は、この治具を ご使用ください。
		照光部用	SJ-0009		角フラットの照光部を外す時は、この治具を ご使用ください。
		照光部用	SJ-0002-1		丸フラットの照光部を外す時は、この治具を ご使用ください。
ねじ締め治具		本体部用	EH-4195		丸ボタン本体部をパネルに取り付ける時は、 この治具をご使用ください。

3D, DXFデータダウンロードサイト : <https://www.sunmulon.co.jp/download/>

◇アクセサリ：EHG-17～20頁

形式の指定方法

全面単色照光
一体形式

EH - G

●スイッチ動作の記号

L	表示灯（動作機能なし）
F	フラット表示灯（動作機能なし）※1)
M	モーメンタリ
A	オルタネイト

●スイッチ回路数・接点材質の記号

0	表示灯
3	単極双投・銀（金めっき）
4	双極双投・銀（金めっき）
5	単極双投・クロスバー
6	双極双投・クロスバー

●ボタンの形状の記号

L0	角標準	※1)
F0	角フラット	
R0	丸標準	※1)
Y0	丸フラット	

●LEDの色の記号

70	赤	
80	緑	
90	黄	※2)
14	高輝度青	
16	高輝度白	
18	高輝度緑	
X	LEDなし	

●ボタンの色の記号

R	赤	
G	緑	
Y	黄	※2)
M	乳白	
B	青	
C	透明	

ボタンなしをご希望の場合は照光部、本体部別々の形式でご注文ください。

●本体部の色の記号

K	黒	
H	灰	
S	シルバー	※3)

シルバー：メタル調フランジ

●オプションの記号

0759	輝度低減品	※5)
001	カソードコモン	
無表示	オプションなし	

上記以外のオプションについては、お問い合わせください。

●LED点灯電圧の記号

1	DC 5V 抵抗内蔵	※5)
2	DC12V 抵抗内蔵	※5)
3	DC24V 抵抗内蔵	※5)
4	DC 5V 抵抗なし	
5	DC12V 抵抗なし	
6	DC24V 抵抗なし	
X	LEDなし	

抵抗なしは、別途保護抵抗を外付けしてご使用ください。

●端子形状の記号

P	# 110タブ・はんだ付け共用端子	
C	プリント基板端子	
K	コネクタ（ハウジング・コンタクト添付）	※4)
N	コネクタ（ハウジング・コンタクト添付なし）	

●フィルターの色の記号

1	赤	
2	緑	
3	黄	※2)
4	乳白	
6	青	
X	フィルターなし	

透明以外のボタンにはフィルターなし(X)が一般的です。

●注意事項

- ※1) フラット表示灯 (F) はボタンの形状の記号は標準 (L0またはR0) のみの指定となります。表示灯 (L) はすべてのボタンの形状の記号が選択できます。
- ※2) 黄色のLED・ボタン・フィルターはオレンジイエローです。
- ※3) 本体部灰 (H) のフランジ部のみシルバーの塗装です。
- ※4) コネクタ添付品についてはアクセサリーのページをご参照ください。
- ※5) オプションの輝度低減品 (0759) はLED点灯電圧の記号1~3 (抵抗内蔵タイプ) をご指定ください。

◇外形寸法：EHG-4~5頁	◇アクセサリー一覧：EHG-6頁	◇内部接続：EHG-12頁	◇LED定格：EHG-13頁
◇端子配置／プリント基板穴あけ寸法：EHG-14~15頁	◇アクセサリー：EHG-17~20頁	◇マウントデザイン／パネルカット寸法：EHG-16頁	

形式の指定方法

全面単色照明
照光部

EH - G □ □ □ □ □ □

●ボタンの形状の記号

L0	角標準
F0	角フラット
R0	丸標準
Y0	丸フラット

●LEDの色の記号

70	赤
80	緑
90	黄 ※1)
14	高輝度青
16	高輝度白
18	高輝度緑
X	LEDなし

●ボタンの色の記号

R	赤
G	緑
Y	黄 ※1)
M	乳白
C	透明
B	青
X	ボタンなし

●フィルターの色の記号

1	赤
2	緑
3	黄 ※1)
4	乳白
6	青
X	フィルターなし

●オプションの記号

0759	輝度低減品 ※2)
001	カソードコモン
無表示	オプションなし

上記以外のオプションについては、お問い合わせください。

●LED点灯電圧の記号

1	DC 5V 抵抗内蔵 ※2)
2	DC12V 抵抗内蔵 ※2)
3	DC24V 抵抗内蔵 ※2)
4	DC 5V 抵抗なし
5	DC12V 抵抗なし
6	DC24V 抵抗なし
X	LEDなし

抵抗なしは、別途保護抵抗を外付けしてご使用ください。

●注意事項

※1) 黄色のLED・ボタン・フィルターはオレンジイエローです。

※2) オプションの輝度低減品(0759)はLED点灯電圧の記号1~3(抵抗内蔵タイプ)をご指定ください。

全面単色照明
本体部

EH □ - G □ □ □ □

●スイッチ動作の記号

L	表示灯(動作機能なし)
F	フラット表示灯(動作機能なし) ※1)
M	モーメンタリ
A	オルタネイト

●スイッチ回路数・接点材質の記号

0	表示灯
3	単極双投・銀(金めっき)
4	双極双投・銀(金めっき)
5	単極双投・クロスパー
6	双極双投・クロスパー

●ボタンの形状の記号

L0	角標準 ※1)
F0	角フラット
R0	丸標準 ※1)
Y0	丸フラット

●端子形状の記号

P	#110タブ・はんだ付け共用端子
C	プリント基板端子
K	コネクタ(ハウジング・コンタクト添付) ※3)
N	コネクタ(ハウジング・コンタクト添付なし)

●本体部の色の記号

K	黒
H	灰
S	シルバー ※2)

シルバー：メタル調フランジ

●注意事項

※1) フラット表示灯(F)は、ボタンの形状の記号は標準(L0またはR0)のみの指定となります。表示灯(L)は、すべてのボタンの形状の記号を選択できます。

※2) 本体部灰(H)のフランジ部のみシルバーの塗装です。

※3) コネクタ添付品についてはアクセサリページをご参照ください。

形式の指定方法

全面2色照光
一体形式

EH - G 1 2

●スイッチ動作の記号

L	表示灯（動作機能なし）
F	フラット表示灯（動作機能なし）※1)
M	モーメンタリ
A	オルタネイト

●スイッチ回路数・接点材質の記号

0	表示灯
3	単極双投・銀（金めっき）
4	双極双投・銀（金めっき）
5	単極双投・クロスパー
6	双極双投・クロスパー

●ボタンの形状の記号

L3	角標準	※1)
F3	角フラット	
R3	丸標準	※1)
Y3	丸フラット	

●LEDの色の記号

70	赤	1, 2枠に指定色記入 (組合せ)
80	緑	
90	黄	7080,7014,7016,7018,8090
14	高輝度青	9070,9014,1416,1618,1814
16	高輝度白	
18	高輝度緑	

黄色のLEDはオレンジイエローです。

●ボタンの色の記号 ※2)

M	乳白
C	透明

ボタンなしをご希望の場合は照光部、本体部別々の形式でご注文ください。

●本体部の色の記号

K	黒
H	灰
S	シルバー ※3)

シルバー：メタル調フランジ

●オプションの記号

0759	輝度低減品 ※5)
001	カソードコモン
無表示	オプションなし

上記以外のオプションについては、お問い合わせください。

●LED点灯電圧の記号

1	DC 5V 抵抗内蔵 ※5)
2	DC12V 抵抗内蔵 ※5)
3	DC24V 抵抗内蔵 ※5)
4	DC 5V 抵抗なし
5	DC12V 抵抗なし
6	DC24V 抵抗なし

抵抗なしは、別途保護抵抗を外付けしてご使用ください。

●端子形状の記号

P	# 110タブ・はんだ付け共用端子
C	プリント基板端子
K	コネクタ(ハウジング・コンタクト添付) ※4)
N	コネクタ(ハウジング・コンタクト添付なし)

●フィルターの色の記号 ※2)

4	乳白
X	フィルターなし

●注意事項

- ※1) フラット表示灯 (F) はボタンの形状の記号は標準 (L3またはR3) のみの指定となります。表示灯 (L) はすべてのボタンの形状の記号が選択できます。
- ※2) 透明ボタン(C)の場合はフィルター乳白(4)を乳白ボタン(M)の場合はフィルターなし(X)をご指定ください。
- ※3) 本体部灰 (H) のフランジ部のみシルバーの塗装です。
- ※4) コネクタ添付品についてはアクセサリのページをご参照ください。
- ※5) オプションの輝度低減品 (0759) はLED点灯電圧の記号1~3 (抵抗内蔵タイプ) をご指定ください。

全面2色照光の同時点灯について

内部発熱の関係で、抵抗内蔵タイプは2色同時点灯できません。短い時間 (2~3分) であれば同時点灯しても問題ありません。同時点灯でご使用される場合は「抵抗なし」を使用して、外付け抵抗又はソケットを併用してください。

LED点灯電圧の記号	同時点灯可否	点灯条件
1 DC 5V 抵抗内蔵	×	2~3分なら同時点灯可
2 DC12V 抵抗内蔵	×	2~3分なら同時点灯可
3 DC24V 抵抗内蔵	×	2~3分なら同時点灯可
4 DC 5V 抵抗なし	○	外付け抵抗 36Ω1/4W 又はソケット EH-3210-2C
5 DC12V 抵抗なし	○	外付け抵抗 270Ω1/4W 又はソケット EH-3210-2D
6 DC24V 抵抗なし	○	外付け抵抗 1.1KΩ1/2W 又はソケット EH-3210-2E

抵抗内蔵タイプ輝度低減品0759は同時点灯可能です。

◇外形寸法：EHG-4~5頁	◇アクセサリ一覧：EHG-6頁	◇内部接続：EHG-12頁	◇LED定格：EHG-13頁
◇端子配置/プリント基板穴あけ寸法：EHG-14~15頁	◇アクセサリ：EHG-17~20頁	◇マウントデザイン/パネルカット寸法：EHG-16頁	

形式の指定方法

全面2色照光
照光部

EH - G □ 1 2 □ □ □ □

●ボタンの形状の記号

L3	角標準
F3	角フラット
R3	丸標準
Y3	丸フラット

●LEDの色の記号

70	赤	1, 2枠に指定色記入 (組合せ) 7080,7014,7016,7018,8090
80	緑	
90	黄	9070,9014,1416,1618,1814
14	高輝度青	
16	高輝度白	
18	高輝度緑	

黄色のLEDはオレンジイエローです。

●ボタンの色の記号 ※1)

M	乳白
C	透明
X	ボタンなし

●フィルターの色の記号 ※1)

4	乳白
X	フィルターなし

●オプションの記号

0759	輝度低減品	※2)
001	カソード共通	
無表示	オプションなし	

上記以外のオプションについては、お問い合わせください。

●LED点灯電圧の記号

1	DC 5V 抵抗内蔵	※2)
2	DC12V 抵抗内蔵	※2)
3	DC24V 抵抗内蔵	※2)
4	DC 5V 抵抗なし	
5	DC12V 抵抗なし	
6	DC24V 抵抗なし	

抵抗なしは、別途保護抵抗を外付けしてご使用ください。

●注意事項

- ※1) 透明ボタン(C)の場合はフィルター乳白(4)を乳白ボタン(M)の場合はフィルターなし(X)をご指定ください。
- ※2) オプションの輝度低減品 (0759) はLED点灯電圧の記号1~3 (抵抗内蔵タイプ) をご指定ください。

全面2色照光
本体部

EH □ - G □ □ □ □

●スイッチ動作の記号

L	表示灯 (動作機能なし)
F	フラット表示灯 (動作機能なし) ※1)
M	モーメンタリ
A	オルタネイト

●スイッチ回路数・接点材質の記号

0	表示灯
3	単極双投・銀 (金めっき)
4	双極双投・銀 (金めっき)
5	単極双投・クロスパー
6	双極双投・クロスパー

●ボタンの形状の記号

L3	角標準	※1)
F3	角フラット	
R3	丸標準	※1)
Y3	丸フラット	

●端子形状の記号

P	# 110タブ・はんだ付け共用端子
C	プリント基板端子
K	コネクタ (ハウジング・コンタクト添付) ※3)
N	コネクタ (ハウジング・コンタクト添付なし)

●本体部の色の記号

K	黒
H	灰
S	シルバー ※2)

シルバー：メタル調フランジ

●注意事項

- ※1) フラット表示灯(F) は、ボタンの形状の記号は標準 (L3またはR3) のみの指定となります。表示灯(L)は、すべてのボタンの形状の記号を選択できます。
- ※2) H (灰) 本体部にフランジ部のみシルバーの塗装です。
- ※3) コネクタ添付品についてはアクセサリのページをご参照ください。

交 換 部 品

●全面単色照光用 ボタン／フィルター

名 称		色	赤	緑	黄	青	乳白	透明
ボタン	角		EH-4146-1LR	EH-4146-1LG	EH-4146-1LY	EH-4146-1LB	EH-4146-1LM	EH-4146-2CC
	丸		EH-4147-1LR	EH-4147-1LG	EH-4147-1LY	EH-4147-1LB	EH-4147-1LM	EH-4147-2CC
フィルター	角		EH-4148-LR	EH-4148-LG	EH-4148-LY	EH-4148-LB	EH-4148-LM	
	丸		EH-4149-LR	EH-4149-LG	EH-4149-LY	EH-4149-LB	EH-4149-LM	

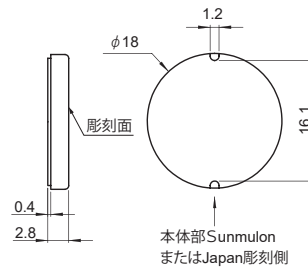
●全面2色照光用 ボタン／フィルター

名 称		色	乳白	透明
ボタン	角		EH-4146-1LM	EH-4146-2CC
	丸		EH-4147-1LM	EH-4147-2CC
フィルター	角		EH-4148-LM	
	丸		EH-4149-LM	

フ ィ ル タ ー 寸 法



EH-4148



EH-4149

ボ タ ン / フ ィ ル タ ー へ の 彫 刻

ボタン、フィルターへの彫刻をお引き受けします。
詳細についてはお問い合わせください。

図面一般公差：±0.4mm

内部接続

●全面単色照光 (角・丸共通)

電圧	標準LED(70・80・90)	高輝度LED(14・16・18)
DC5V		
DC12V DC24V		

LEDの色の記号：70(赤), 80(緑), 90(黄), 14(高輝度青), 16(高輝度白), 18(高輝度緑)

●全面2色照光 (角・丸共通)

電圧	標準LED + 標準LED (7080・8090・9070)	高輝度LED + 高輝度LED (1416・1618・1814)	標準LED + 高輝度LED (7014・7016・7018・9014)
DC5V			
DC12V DC24V			

LEDの色の記号：70(赤), 80(緑), 90(黄), 14(高輝度青), 16(高輝度白), 18(高輝度緑)

●全面2色照光色組合せ (各電圧共通)

端子間	LEDの発光色									
LC-L1間	赤	赤	赤	赤	緑	黄	黄	高輝度青	高輝度白	高輝度緑
LC-L2間	緑	高輝度青	高輝度白	高輝度緑	黄	赤	高輝度青	高輝度白	高輝度緑	高輝度青

※抵抗内蔵タイプの内部接続を表しています。
 ※抵抗なしタイプは図中の抵抗部分をショートした形になります。
 ※カソードコモン (-) タイプはLEDの向きが逆になります。

LED定格 (全面単色照光)

●抵抗内蔵タイプ (角・丸共通)

電圧	電流 (mA)											
	標準 LED			高輝度 LED			標準 LED 輝度低減品			高輝度 LED 輝度低減品		
	赤	緑	黄	青	白	緑	赤	緑	黄	青	白	緑
DC 5V ±5%	30	30	30	12	18	10	6	22	10	8	10	6
DC12V ±5%	15	15	15	6	10	6	4	8	5	4	5	3
DC24V ±5%	9	9	9	6	10	6	4	7	4	4	5	3

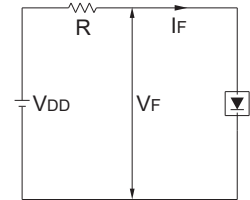
●抵抗なしタイプ (外付け抵抗) (角・丸共通)

使用電圧	標準 LED						高輝度 LED									
	DC5V			DC12V・24V			DC5V			DC12V・24V						
発光色	赤	緑	黄	赤	緑	黄	青	白	緑	青	白	緑				
最大動作電流 I_{FM} (mA)	50	40	50	25	20	25	40	40	40	20	20	20				
直流逆電圧 V_R (V)	10	10	10	20	20	20	5	5	5	10	10	10				
順電圧 V_F (Typ.) (V)	3.8	4.2	3.8	7.6	8.4	7.6	2.9	2.9	3.0	5.8	5.8	6.0				
使用周囲温度 25°C 以上の 場合の電流低減率 (mA/°C)	0.66			0.33			0.54			0.27						
パルス 点灯条件	パルス幅 PW (μ s)	/						100			100			1000		
	デューティ比 DR							10 ⁻¹			10 ⁻¹			1/20		
	パルス許容順電流 I_{FP} (mA)							90			90			50		

順電圧 V_F は、発光色赤・緑・黄では【 $I_F=20$ mA時】

高輝度青・高輝度白・高輝度緑では【 $I_F=5$ mA時】の数値になります。

●配線図



外付け抵抗は、下記式を参考に算出してください。

$$R = \frac{V_{DD} - V_F}{I_F}$$

V_{DD} : 電源電圧

V_F : 順電圧

I_F : 動作電流

I_F は抵抗内蔵タイプの電流値を参考に最大動作電流値 (I_{FM}) 以下に設定してください。

LED定格 (全面2色照光)

●抵抗内蔵タイプ (角・丸共通)

電圧	電流 (mA)											
	標準 LED			高輝度 LED			標準 LED 輝度低減品			高輝度 LED 輝度低減品		
	赤	緑	黄	青	白	緑	赤	緑	黄	青	白	緑
DC 5V ±5%	30	30	30	12	18	10	6	24	11	8	10	6
DC12V ±5%	15	15	15	6	10	6	4	8	5	4	5	3
DC24V ±5%	9	9	9	6	10	6	4	7	4	4	5	3

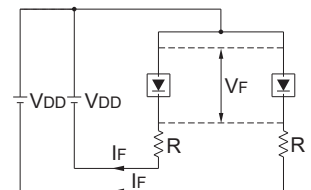
●抵抗なしタイプ (外付け抵抗) (角・丸共通)

使用電圧	標準 LED						高輝度 LED									
	DC5V			DC12V・24V			DC5V			DC12V・24V						
発光色	赤	緑	黄	赤	緑	黄	青	白	緑	青	白	緑				
最大動作電流 I_{FM} (mA)	50	40	50	25	20	25	40	40	40	20	20	20				
直流逆電圧 V_R (V)	10	10	10	20	20	20	5	5	5	10	10	10				
順電圧 V_F (Typ.) (V)	3.8	4.2	3.8	7.6	8.4	7.6	2.9	2.9	3.0	5.8	5.8	6.0				
使用周囲温度 25°C 以上の 場合の電流低減率 (mA/°C)	0.66			0.33			0.54			0.27						
パルス 点灯条件	パルス幅 PW (μ s)	/						100			100			1000		
	デューティ比 DR							10 ⁻¹			10 ⁻¹			1/20		
	パルス許容順電流 I_{FP} (mA)							90			90			50		

順電圧 V_F は、発光色赤・緑・黄では【 $I_F=20$ mA時】

高輝度青・高輝度白・高輝度緑では【 $I_F=5$ mA時】の数値になります。

●配線図



外付け抵抗は、下記式を参考に算出してください。

$$R = \frac{V_{DD} - V_F}{I_F}$$

V_{DD} : 電源電圧

V_F : 順電圧

I_F : 動作電流

I_F は抵抗内蔵タイプの電流値を参考に最大動作電流値 (I_{FM}) 以下に設定してください。

抵抗値算出用

<https://www.sunmulon.co.jp/sun/products/led.html>

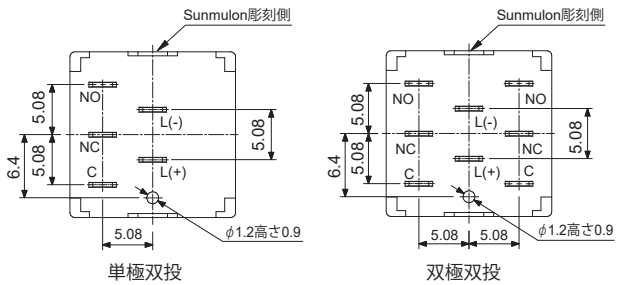
項目を入力するだけで、抵抗値が算出できます。

■全面単色照光

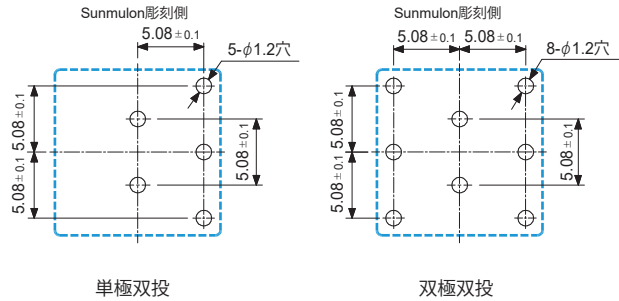
●端子配置 (BOTTOM VIEW)

端子形状	単極双投	双極双投	表示灯
#110タブ・はんだ付け 共用端子 プリント基板端子			
コネクタ			

●端子配置寸法 (BOTTOM VIEW)



●プリント基板穴あけ寸法 (TOP VIEW)

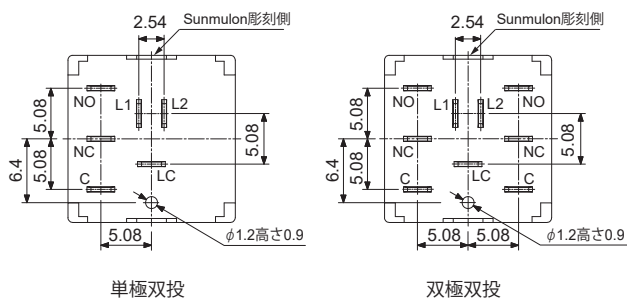


■全面2色照光

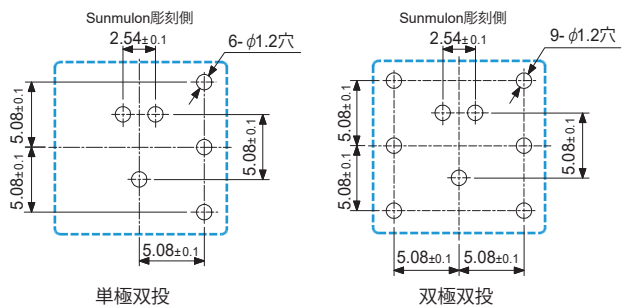
●端子配置 (BOTTOM VIEW)

端子形状	単極双投	双極双投	表示灯
#110タブ・はんだ付け 共用端子 プリント基板端子			
コネクタ			

●端子配置寸法 (BOTTOM VIEW)



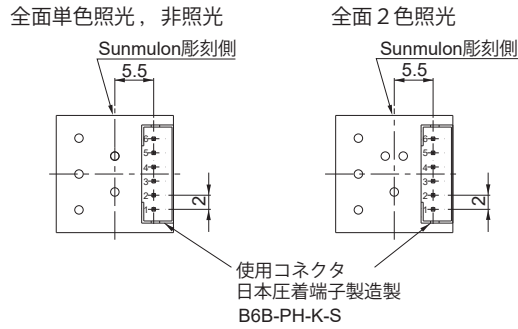
●プリント基板穴あけ寸法 (TOP VIEW)



図面一般公差：±0.4mm

端子配置 / 配置寸法 (コネクタ)

● 単極・表示灯用 (BOTTOM VIEW)

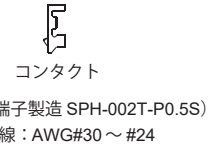
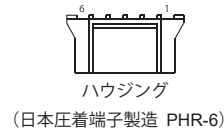


	全面単色照光 非照光	全面2色照光
6	—	L2
5	L (-)	L1
4	L (+)	LC
3	NO	NO
2	NC	NC
1	COM	COM
コネクタピン番号	端子記号	端子記号

※非照光は「L (+)」「L (-)」が接続されていません。

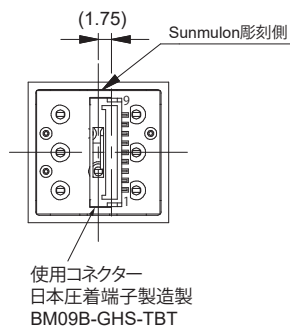
コネクタ

形式	EH-3251	(形式指定で添付の有無を選択できます)
----	---------	---------------------



ハウジング1個とコンタクト6個がセットとなります。

● 2極用 (BOTTOM VIEW)

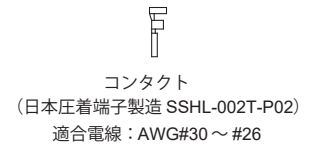
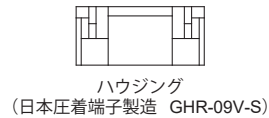


	全面単色照光 非照光	全面2色照光
9	NO2	NO2
8	NC2	NC2
7	COM2	COM2
6	—	L2
5	L (-)	L1
4	L (+)	LC
3	NO1	NO1
2	NC1	NC1
1	COM1	COM1
コネクタピン番号	端子記号	端子記号

※非照光は「L (+)」「L (-)」が接続されていません。

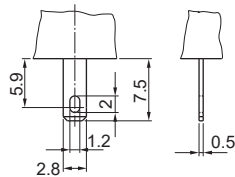
コネクタ

形式	EH-5180	(形式指定で添付の有無を選択できます)
----	---------	---------------------

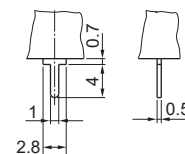


ハウジング1個とコンタクト9個がセットとなります。

端子形状



#110タブ・はんだ付け共用端子

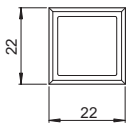
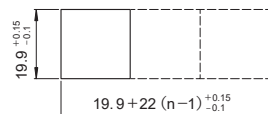
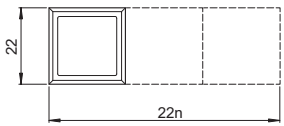
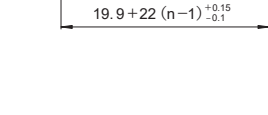


プリント基板端子

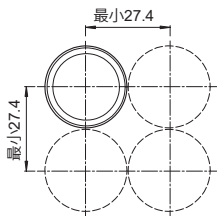
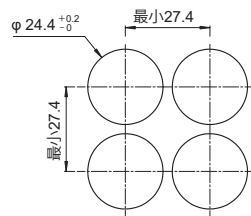
図面一般公差：±0.4mm

マウントデザイン / パネルカット寸法

●角

マウントデザイン	パネルカット寸法
<p>単体取付</p> 	<p style="text-align: right;">取付可能板厚1mm~3.2mm</p> 
<p>連続取付</p> 	<p style="text-align: right;">取付可能板厚1mm~3.2mm</p>  <p style="text-align: right;">n : スイッチ個数</p>

●丸

マウントデザイン	パネルカット寸法
	<p style="text-align: right;">取付可能板厚1mm~3.2mm</p> 

※パネルに塗装処理等の外装処理をする場合、外装処理後の寸法がパネルカット寸法になるようにしてください。
 パネルカット寸法が小さくなりますと動作不良の原因になります。

図面一般公差：±0.4mm

アクセサリ

ソケット

※ソケットをご使用される場合、本体部は全て「#110タブ・はんだ付け共用端子」をご使用ください。

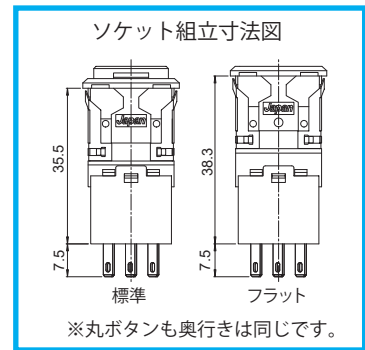
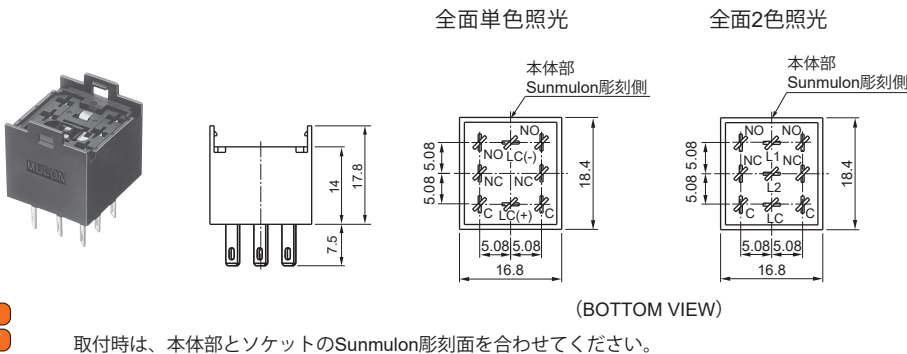
●全面単色照明

ソケットの端子形状	使用先	形式	抵抗値	備考
#110タブ・ はんだ付け共用端子	抵抗内蔵タイプ (各電圧共通)	EH-1088-1	0Ω	本体部は抵抗内蔵タイプをご使用ください。
		EH-1196-1	0Ω	
プリント基板端子	抵抗内蔵タイプ (各電圧共通)	EH-1196-1	0Ω	本体部は抵抗内蔵タイプで#110タブ・はんだ付け共用端子をご使用ください。

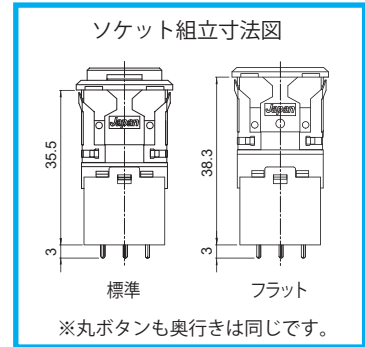
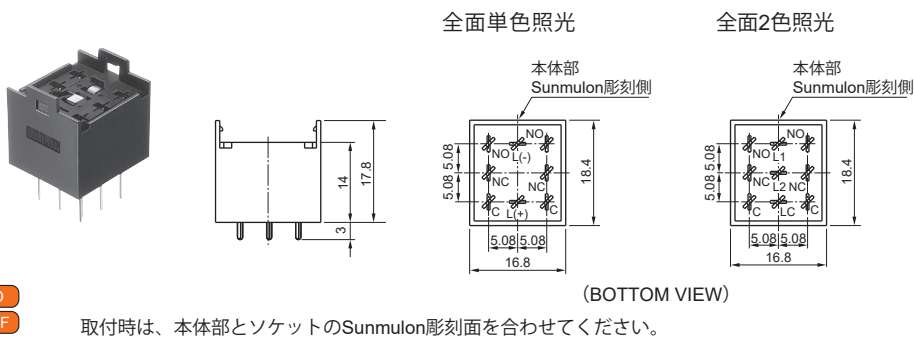
●全面2色照明

ソケットの端子形状	使用先	形式	抵抗値	備考
#110タブ・ はんだ付け共用端子	抵抗内蔵タイプ (各電圧共通)	EH-1088-2	0Ω	本体部は抵抗内蔵タイプをご使用ください。 ※同時点灯が可能です。
	抵抗なしタイプ DC5V用	EH-3210-2C	36Ω 1/4W	
	抵抗なしタイプ DC12V用	EH-3210-2D	270Ω 1/4W	
	抵抗なしタイプ DC24V用	EH-3210-2E	1.1kΩ 1/2W	
プリント基板端子	抵抗内蔵タイプ (各電圧共通)	EH-1196-2	0Ω	本体部は抵抗内蔵タイプで#110タブ・はんだ付け共用端子をご使用ください。

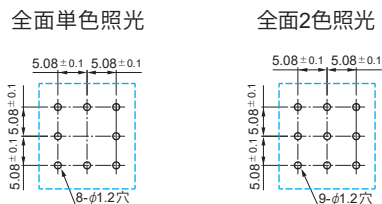
●#110タブ・はんだ付け共用端子



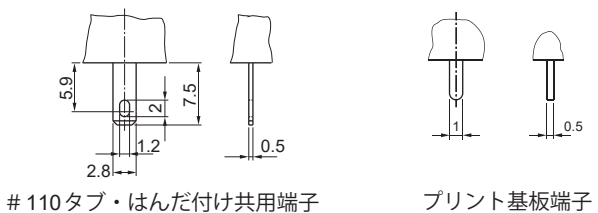
●プリント基板端子



●プリント基板穴あけ寸法 (TOP VIEW)



●端子形状



3D, DXFデータダウンロードサイト : <https://www.sunmulon.co.jp/download/>

図面一般公差 : ±0.4mm

アクセサリ

コネクタタイプ用 中継基板

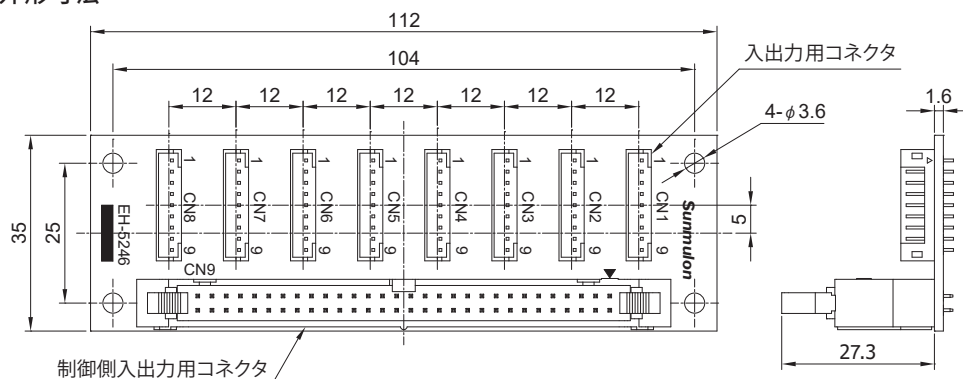
注意事項

・接続用ハーネスは当社で販売しておりませんので、お客様にてご用意ください。

形式 EH-5246

接続するだけでコモン配線ができます。
最大8個のスイッチ配線を基板1枚に集約。

●外形寸法



【適合コネクタ (代表例)】

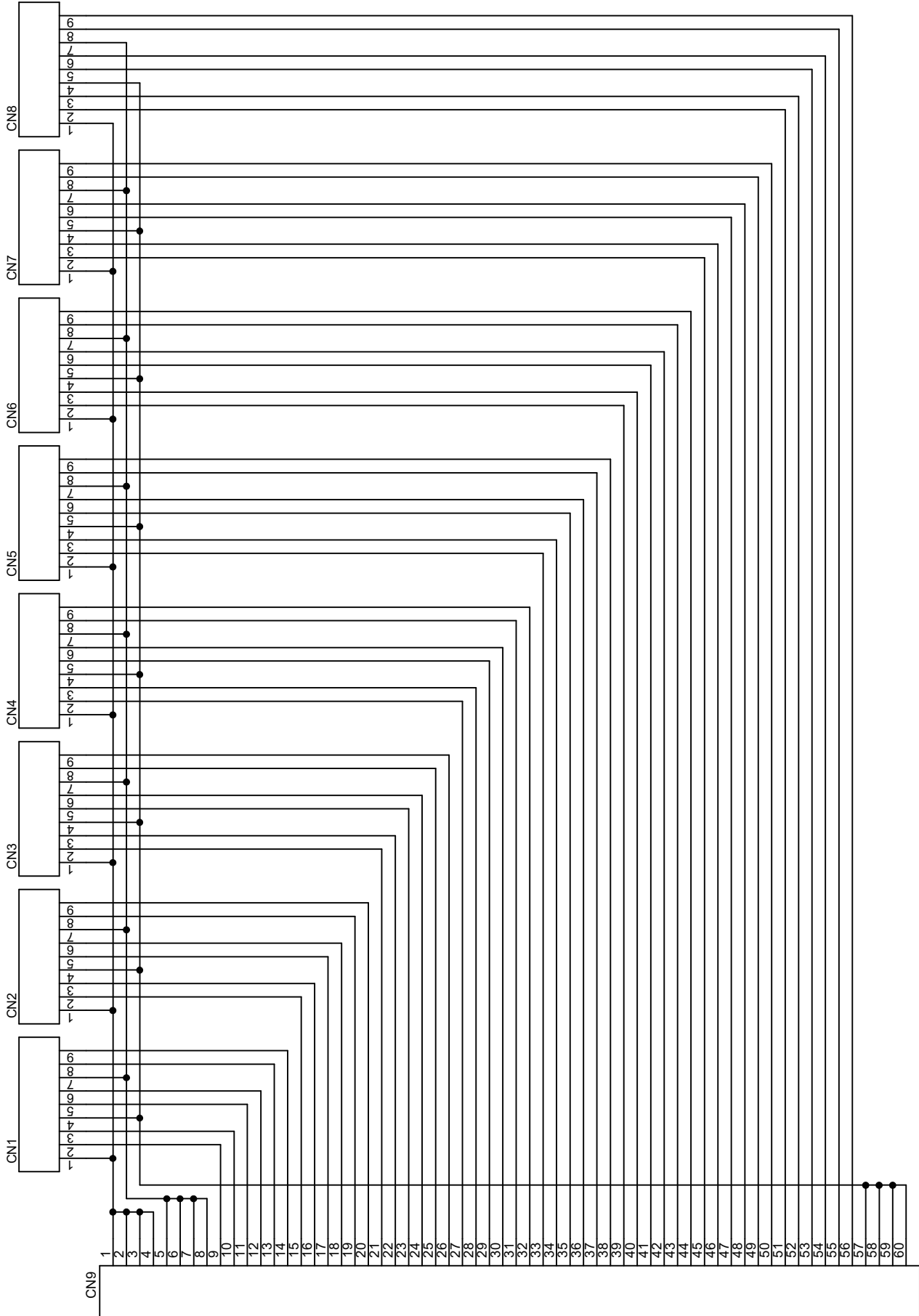
- ・出力用コネクタ
 - ヒロセ電機
 - HIF3BB-60D-2.54R (圧着用)
 - HIF3BB-60D-2.54C (圧着用)
 - HIF3-2022SC (圧着用端子)
 - HIF3-2226SC (圧着用端子)
 - HIF3-2428SC (圧着用端子)
- ・入力用コネクタ
 - 日本圧着端子製造
 - PHR-9 (ハウジング)
 - SPH-002-T-P0.5S (コンタクト)
 - SPH-002-T-P0.5L (コンタクト)

●入出力端子表

CN1~CN8 端子番号		CN9 端子番号		CN1~CN8 端子番号			
コネクタ番号	端子番号	端子番号		端子番号	コネクタ番号		
CN1~CN8	1	1	2	1	CN1~CN8		
		3	4				
CN1~CN8	7	5	6	7	CN1~CN8		
		7	8				
CN1	2	9	10	3	CN1		
		5	11			12	6
		8	13			14	9
CN2	2	15	16	3	CN2		
		5	17			18	6
		8	19			20	9
CN3	2	21	22	3	CN3		
		5	23			24	6
		8	25			26	9
CN4	2	27	28	3	CN4		
		5	29			30	6
		8	31			32	9
CN5	2	33	34	3	CN5		
		5	35			36	6
		8	37			38	9
CN6	2	39	40	3	CN6		
		5	41			42	6
		8	43			44	9
CN7	2	45	46	3	CN7		
		5	47			48	6
		8	49			50	9
CN8	2	51	52	3	CN8		
		5	53			54	6
		8	55			56	9
CN1~CN8	4	57	58	4	CN1~CN8		
		59	60				

図面一般公差：±0.4mm

●コネクタタイプ用 中継基板 配線図 (EH-5246)



アクセサリ

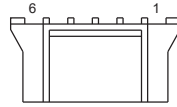
●単極・表示灯用

コネクタ

形 式	EH-3251
-----	---------

※形式指定で添付の有無を選択できます。

ハウジング1個とコンタクト6個がセットとなります。



ハウジング
(日本圧着端子製造製 PHR-6)

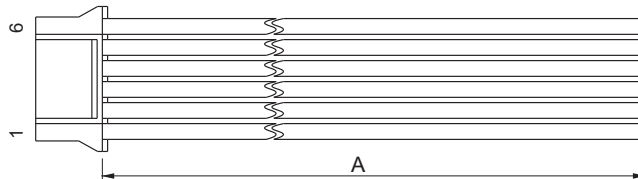


コンタクト
(日本圧着端子製造 SPH-002T-P0.5S)
適合電線：AWG#30～#24

ワイヤーハーネス

形 式	EH-3250-1	EH-3250-2
A寸法	100cm	200cm

線材：UL1061 AWG26相当



ピン番号	1	2	3	4	5	6
線色	茶	赤	橙	黄	緑	青

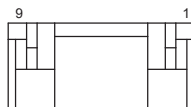
●2極用

コネクタ

形 式	EH-5180
-----	---------

※形式指定で添付の有無を選択できます。

ハウジング1個とコンタクト9個がセットとなります。



ハウジング
(日本圧着端子製造 GHR-09V-S)

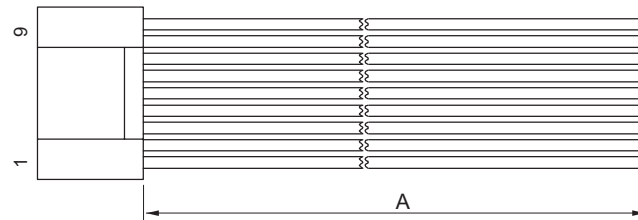


コンタクト
(日本圧着端子製造 SSSL-002T-P02)
適合電線：AWG#30～#26

ワイヤーハーネス

形 式	EH-5177-1	EH-5177-2
A寸法	100cm	200cm

線材：UL1061 AWG26相当

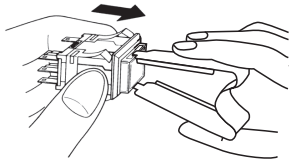


ピン番号	1	2	3	4	5	6	7	8	9
線色	茶	赤	橙	黄	緑	青	紫	灰	白

取扱い説明

1. 照光部の取り外し

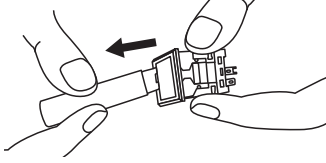
標準



必ず照光部引き抜き治具(SJ-0001)を使用して取り外してください。ボタン両側についているへこみ部分を治具ではさみ、まっすぐに引き抜いてください。

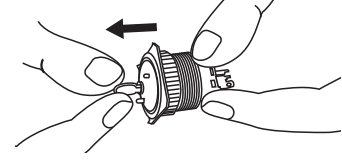
- ※ 上記以外の引き抜き方で外すと、照光部破損の原因になります。
- ※ 照光部に組込まれているスプリング等の機構部品には触れないようにしてください。

角フラット



角フラットの取り外しは必ず引き抜き治具(SJ-0009)を使用してください。

丸フラット

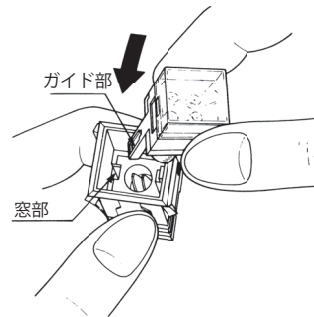


丸フラットの取り外しは必ず引き抜き治具(SJ-0002-1)を使用してください。

オルタネイトの場合、吸盤を押し付けるとロック(ボタンが下がっている)状態になります。そのままの状態引き抜くと破損の原因となります。吸盤を押し付けた後、必ずロックを解除(ボタンが上がっている)状態に戻してから引き抜いてください。

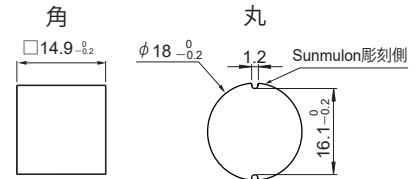
2. 照光部の取り付け

照光部のガイド部を本体部の窓部の方向に合わせ、そのままパチンと動作限度位置まで押し込んでください。その後、スイッチが動作するか確認してください。完全でない場合、動作不良の原因となります。



取扱い注意事項

- 端子のはんだ付けは、380℃ 3秒以内で行ってください。なお、スイッチ本体部にはんだゴテをあてないでください。端子部が変形し不良の原因になります。
- はんだ付け中およびはんだ付け後1分間は、端子部を動かさないでください。
- 定格電圧は照光部側面に表示されていますのでご確認の上ご使用ください。
- 文字フィルムは非装備品です。
文字フィルムを用いられる方は、厚さ0.1mmの耐熱フィルムを使用してください。寸法は右図を参考にしてください。
- パネルに取り付ける際の取付ねじの締め付けトルクは1.0N・m以下で行ってください。



※ 上記以外の取扱い説明および注意事項は“共通注意事項”をご覧ください。

価格

(円)

※表示価格は、税込価格です。

全面単色照光 (70・80・90)	標準	形式	価格	フラット	形式	価格
		EHM-G3L0□	1,964		EHM-G3F0□	1,964
EHM-G4L0□	2,090	EHM-G4F0□	2,090			
EHM-G3R0□	2,041	EHM-G3Y0□	2,041			
EHM-G4R0□	2,167	EHM-G4Y0□	2,167			
EHA-G3L0□	2,101	EHA-G3F0□	2,101			
EHA-G4L0□	2,228	EHA-G4F0□	2,228			
EHA-G3R0□	2,178	EHA-G3Y0□	2,178			
EHA-G4R0□	2,305	EHA-G4Y0□	2,305			

※ 上記価格は「#110タブ・はんだ付け共用端子」「フィルターなし」での価格になります。
※ 上記以外の価格についてはお問い合わせください。

図面一般公差：±0.4mm

2023年9月 現在

共通注意事項

1. カタログ記載内容についての注意事項

- (1) 定格値、性能値、仕様値は、単独検査におけるものであり、複合条件のもとで得られる値を保証するものではありません。また、使用環境、使用条件によって耐久性が異なります。
- (2) 使用周囲温度（湿度）は特性に基づく評価にて保証しており、使用周囲温度（湿度）の上限付近及び下限付近で長時間の連続使用や永続的にその温度（湿度）での使用を保証するものではありません。
- (3) 参考データはご参考として提供するもので、その範囲で常に正常に動作することを保証するものではありません。
- (4) 弊社製品は、弊社都合等により仕様変更や改善、生産を中止することがあります。
- (5) カタログ類の記載内容は予告なく変更することがあります。

2. 用途についてのご注意

- (1) 弊社製品を他の製品と組み合わせて使用される場合の適合性は、次の点をお客様自身でご確認ください。弊社は適合性について保証いたしかねます。
 - (a) お客様の機械・装置などが適合すべき規制・規格または法規
 - (b) お客様の機器・装置の機能や安全性
- (2) 弊社製品が適切に配電・設置されていることをお客様ご自身で、必ず事前にご確認ください。
- (3) 弊社製品をご使用の際には、各事項を実施してください。
 - (a) 定格及び性能に余裕を持ったご利用
 - (b) 弊社製品が故障しても他に危険や障害を生じさせない冗長設計、誤動作防止設計などの安全設計
 - (c) 弊社製品及びそれを使用したお客様用途の定期的な保守
- (4) 弊社製品は一般機器での使用を前提に開発・設計・製造された製品です。本製品の働きが直接人命にかかわる用途には使用しないでください。原子力管理区域（放射線管理区域）には使用しないでください。医療機器には使用しないでください。次に挙げる用途での使用は意図しておらず、お客様が弊社製品をこれらの用途に使用される際には、弊社との別途の合意がない限り、弊社は一切保証いたしません。
 - (a) 人体保護を目的とした安全装置
 - (b) 輸送機器（鉄道・航空・船舶・車両など）の直接制御
 - (c) 宇宙機器・海底機器
 - (d) 原子力機器・放射線関連設備
 - (e) 燃焼機器・電熱機器
 - (f) 防災・防犯機器
 - (g) 昇降設備
 - (h) 娯楽設備
 - (i) 官公庁もしくは各業界の規制に従う設備
 - (j) その他、弊社製品の働きが直接人命にかかわる用途あるいは極めて高度な信頼性、安全性が必要な用途

3. 品質保証

- (1) 保証期間 ご購入後またはご指定場所へ納入後1年といたします。
- (2) 保証内容 故障した弊社製品と同数の代替品の提供
- (3) 保証対象外 故障の原因が次に該当する場合は保証いたしません。
 - (a) カタログ類に記載されている条件・環境の範囲を逸脱したお取扱いまたはご使用による場合
 - (b) 弊社製品以外の原因の場合
 - (c) 弊社が係わっていない構造、性能、仕様などの改変に起因する場合
 - (d) 「用途についてのご注意」、「スイッチ取扱いのご注意」に反するご利用
 - (e) 弊社出荷時点の科学・技術の水準では予見できなかった原因
 - (f) その他、弊社側の責ではない原因による場合（天災、災害、第三者による行為などを含みます）
- (4) 責任の制限 本共通注意事項に記載の保証が弊社製品に関する保証の全てであり、また、弊社製品に起因して生じた特別損害、間接障害、付随的損害または消極損害に関して、一切の責任を負いません。

4. スイッチ取扱いのご注意

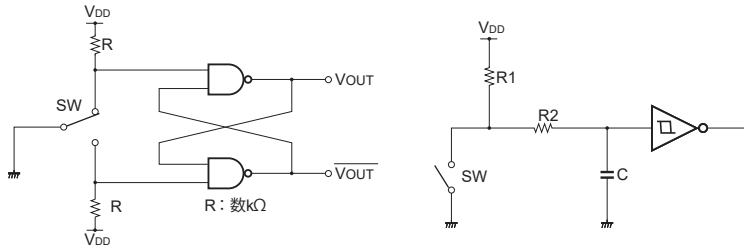
- (1) スイッチを通电したまま配線をしたり、端子等の充電部には触れないでください。感電の原因となります。
- (2) 取扱いの際、静電破壊にご注意ください。
- (3) スイッチ本体に落下などの強い力が加わらないようにしてください。
- (4) スイッチの上に重いものは置かないようにしてください。
- (5) 本体部単体での操作及び使用はしないでください。照光部（またはボタン）を装着した状態でご使用ください。
- (6) スイッチは人の指先で操作するよう設計されており、鋭利なもの（ドライバー、ピンセット等）、硬いもの（金属等）、たたくような衝撃的な力を加えないでください。変形や破損の原因となります。
- (7) 定格を超えて使用しないでください。接点溶着、または焼損事故の原因となります。

共通注意事項

(8) 誘導負荷の場合、逆起電力によるアークが発生して接点障害を起こすことがありますので、火花消去回路（下図参照）の挿入をおすすめします。

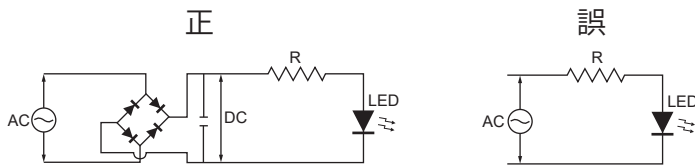
回路図	説明	回路図	説明
<p style="text-align: center;">DC専用</p>	<p>C,Rの目安として</p> <p>C: 接点電流1Aに対し 1~0.5 (μF)</p> <p>R: 接点電圧1Vに対し 0.5~1 (Ω)</p> <p>負荷の内容により必ずしも一致しませんので実験にてご確認ください。</p>	<p style="text-align: center;">DC専用</p>	<p>ダイオードの逆耐電圧は電源電圧の4倍以上を選んでください。順方向の電流は負荷電流以上のものを選んでください。</p>
<p style="text-align: center;">AC、DC用</p>	<p>C,Rの目安として</p> <p>C: 接点電流1Aに対し 1~0.5 (μF)</p> <p>R: 接点電圧1Vに対し 0.5~1 (Ω)</p> <p>負荷の内容により必ずしも一致しませんので実験にてご確認ください。</p>	<p style="text-align: center;">AC、DC用</p>	<p>電源電圧に充分耐えるバリスタを選んでください。(1.5倍以上)</p>

(9) CPUなどの速い応答速度でのご使用の場合は、チャタリング防止回路を入れてください。



(10) 照光

- (a) LED端子間には定格以上の電圧を印加しないでください。LEDが破損し、点灯不良の原因となります。
- (b) LEDは交流で直接点灯できません。AC入力タイプ以外の製品には整流平滑回路を設けてください。



- (c) 配線の際は、端子の極性にご注意ください。
- (d) 全面2色照光、分割照光（2, 3, 4分割照光）では同時点灯ができない場合があります。カタログをご確認ください。
- (e) 抵抗内蔵タイプ以外のLEDには直接電圧を印加できません。直接印加しますとLEDが破損しますので適切な外部抵抗の接続が必要です。

(11) 配線

- (a) スイッチ本体にはんだゴテをあてないでください。端子部が変形し、不良の原因になります。
- (b) フラックス防止策対応機種はカタログをご覧ください。フラックス対応は端子部のみです。
ボタン部など摺動部よりフラックスが侵入しないようご注意ください。
ディップはんだ時のフラックスは、非腐食性のロジン液をご使用ください。
- (c) フラックス防止策対応機種以外のはんだ付けは、フラックスがスイッチ内部に侵入しないよう端子を下に向け、手はんだにて行ってください。



- (d) KA形、K2形、K9形（いずれも本体部）は、リフロー炉によるはんだ付けに対応しています。
- (e) 配線は印可電圧、通電電流に適した電線サイズを使用し、はんだ付けは正しく行ってください。
はんだ付けが不完全な状態で使用しますと異常に発熱し火災の危険があります。
- (f) スイッチ配線終了後、適切な絶縁距離を確保してください。

共通注意事項

(12) 使用環境

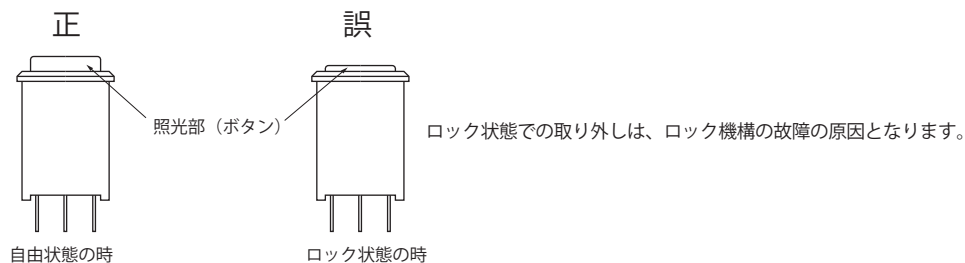
- (a) ガソリン、シンナー、LPGなど引火性、爆発性ガスが存在する場所では使用しないでください。
- (b) 腐食性ガスやシリコンガスが発生する場所、高温多湿、潮風や直射日光の当たる場所などでの使用は避けてください。
- (c) 水や油のかかる場所、金属粉や塵埃の多い場所での使用は適当な保護を設けてください。
- (d) 振動、衝撃のある場所での使用は避けてください。誤動作や破損の原因となります。
- (e) 集合密着取付や連続点灯する場合、発熱により周囲温度が規定以上になる場合があります。換気や使用電圧を下げる等の対策を講じてください。
- (f) 実機確認を行う際には負荷条件及び使用環境も実際の使用状態と同じ条件で行ってください。
- (g) 保管の周囲温度は、 $-25^{\circ}\text{C}\sim 65^{\circ}\text{C}$ （ただし氷結、結露のないこと）です。

(13) スイッチの外装及びアクセサリ等の汚れを拭き取る場合は、乾いたやわらかい布で軽く拭いてください。

シンナー、ベンジン、アルコールなどの有機溶剤や酸性の薬品などは変形、変色や動作不良の原因になります。

(14) 保管場所は悪性ガスや塵埃、高温多湿を避け、弊社梱包状態にて保管してください。

(15) オルタネイトのスイッチの照光部（またはボタン）は必ずロックが外れた自由状態で取り外してください。



(16) 定期点検・定期交換

- (a) 仕様欄に機械的耐久性、電気的耐久性が記載されておりますが、使用環境及び使用方法により各部の劣化（樹脂類の劣化、金属部の腐食）が考えられます。定期点検や定期交換により未然に事故を防いでください。
- (b) 長期間スイッチを開閉しない場合、接点の酸化などにより接触信頼性が劣り導通不良などの原因となることがありますので、ご使用前の動作確認が必要です。

(17) サービス範囲

販売価格には、技術者派遣などのサービス費用は含んでおりません。