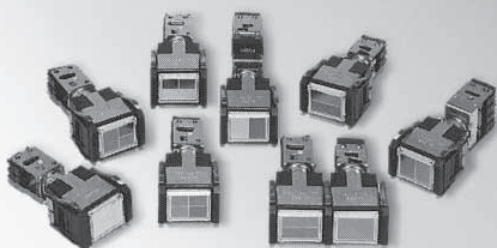


照光式押ボタンスイッチ・表示灯

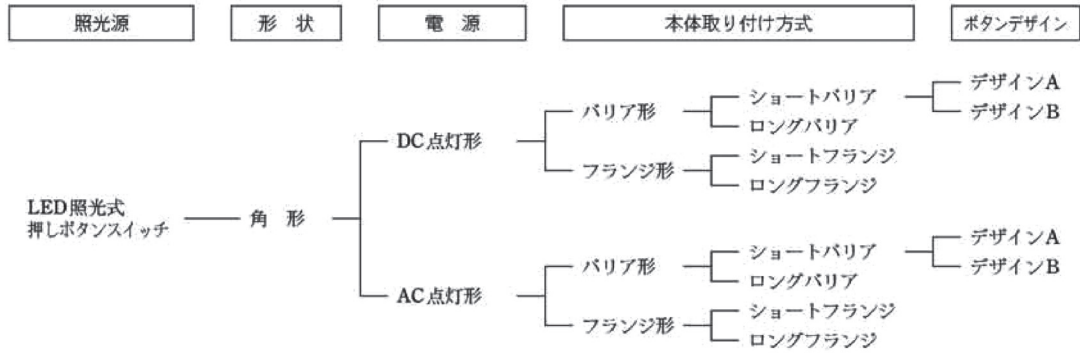
シリーズ2


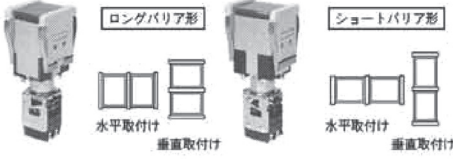
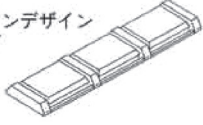

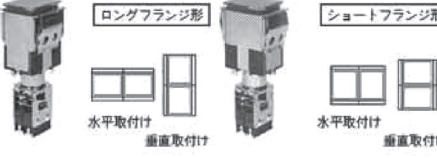
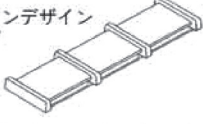


LED照光 (DC点灯・AC点灯) 形。

- 標準部品の組み合わせ方式により、
要求仕様にピッタリの製品を選択可能。
- 光源は高輝度LEDランプ、LEDランプを選択可能。
- LEDは、DC (直流) 点灯形・AC (交流) 点灯形を選択可能。
- ボタンデザインに2タイプ用意。


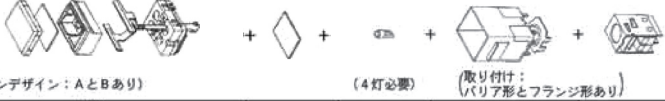

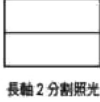
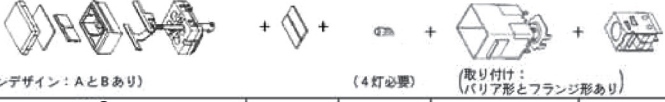

シリーズ2 製品体系







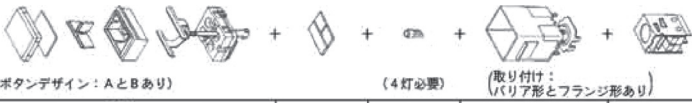


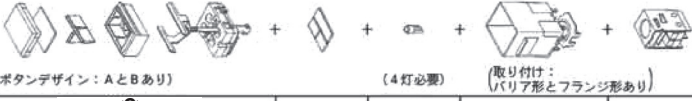




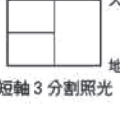
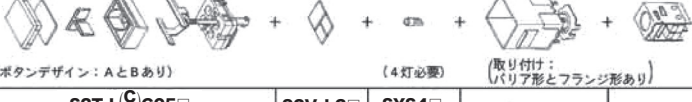


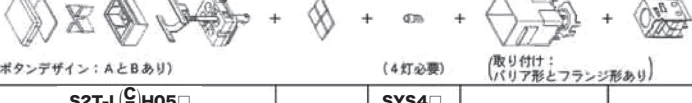

押しボタンスイッチ または表示灯	特長	本体取り付け方式	ボタンデザイン
 角形・ バリア形	<ul style="list-style-type: none"> ランプ交換が容易(ランプツールレスタイプ) バリアによる隣接ボタンの誤操作防止 カラーフルなバリア取り付け 	 ロングバリア形 ショートバリア形 水平取付け 垂直取付け	ボタンデザイン "A"  <ul style="list-style-type: none"> ボタン周囲にテーパをつけています。 専用のバリアおよびベゼルを使用してください。
 角形・ フランジ形	<ul style="list-style-type: none"> ランプ交換が容易(ランプツールレスタイプ) 連続パネル取り付けの場合、単独で取り付け・取り外しが可能 	 ロングフランジ形 ショートフランジ形 水平取付け 垂直取付け	ボタンデザイン "B"  <ul style="list-style-type: none"> フラットボタンで周囲がツバ状になっています。 専用のバリアを使用してください。

形番/機種一覧表

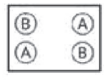


● LED照光式押しボタンスイッチ (DC点灯形)

表示面形状	端子形状		個別型番					本体取り付け方式 バリア形時手配要	パネル カット 寸法	外形 寸法		
			①押しボタンユニット	②カラー プレート	③LED ランプ	④本 体	⑤スイッチ				④マウンティング バリア	
 全面照光	はんだ付け		 (ボタンデザイン：AとBあり) (4灯必要) (取り付け：バリア形とフランジ形あり)						ページ 18 参照	ページ 14 15 16 参照		
	形番	ランプ 電圧	5V	S2T-L(C)A05□	S2V- L1□ (1枚)	SYS4□	S2(C)(F)-L□AB				S2D□□-J	S2B□
			12V	S2T-L(C)A12□		SYS8□ または SYS8AH						
			24V	S2T-L(C)A24□								
掲載ページ		ページ8参照			ページ9参照		ページ12参照					
 長軸2分割照光	はんだ付け		 (ボタンデザイン：AとBあり) (4灯必要) (取り付け：バリア形とフランジ形あり)						ページ 18 参照	ページ 14 15 16 参照		
	形番	ランプ 電圧	5V	S2T-L(C)B05□	S2V- LB□ (2枚)	SYS4□	S2(C)(F)-L□BC				S2D□□-J	S2B□
			12V	S2T-L(C)B12□		SYS8□ または SYS8AH						
			24V	S2T-L(C)B24□								
掲載ページ		ページ8参照			ページ9参照		ページ12参照					




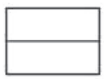





● LED 照光式押しボタンスイッチ(DC点灯形)(続き)

表示面形状	端子形状		個別型番					本体取り付け方式 バリア形時手配要	パネル カット 寸法	外形 寸法		
			①押しボタンユニット	②カラー プレート	③LED ランプ	④本 体	⑤スイッチ				④'マウンティング バリア	
 短軸 2 分割照光	はんだ付け		 (ボタンデザイン：AとBあり) (4灯必要) (取り付け：バリア形とフランジ形あり)						ページ 18 参照	ページ 14 15 16 参照		
	形番	ランプ 電圧	5V	S2T-L(C)C05□	S2V-L3□ (2枚)	SYS4□ SYS8□ または SYS8AH	S2(C)(F)-L□BC S2(C)(F)-L□BD				S2D□□-J	S2B□
		12V	S2T-L(C)C12□									
		24V	S2T-L(C)C24□									
掲載ページ		ページ8参照			ページ9参照		ページ12参照					
 長軸 3 分割照光	はんだ付け		 (ボタンデザイン：AとBあり) (4灯必要) (取り付け：バリア形とフランジ形あり)						ページ 18 参照	ページ 14 15 16 参照		
	形番	ランプ 電圧	5V	S2T-L(C)D05□	S2V-L2□ (1枚) S2V-L4□ (2枚)	SYS4□ SYS8□ または SYS8AH	S2(C)(F)-L□CE S2(C)(F)-L□DE				S2D□□-J	S2B□
		12V	S2T-L(C)D12□									
		24V	S2T-L(C)D24□									
掲載ページ		ページ8参照			ページ9参照		ページ12参照					
 長軸 3 分割照光	はんだ付け		 (ボタンデザイン：AとBあり) (4灯必要) (取り付け：バリア形とフランジ形あり)						ページ 18 参照	ページ 14 15 16 参照		
	形番	ランプ 電圧	5V	S2T-L(C)E05□	S2V-L2□ (1枚) S2V-L4□ (2枚)	SYS4□ SYS8□ または SYS8AH	S2(C)(F)-L□CE S2(C)(F)-L□DE				S2D□□-J	S2B□
		12V	S2T-L(C)E12□									
		24V	S2T-L(C)E24□									
掲載ページ		ページ8参照			ページ9参照		ページ12参照					
 短軸 3 分割照光	はんだ付け		 (ボタンデザイン：AとBあり) (4灯必要) (取り付け：バリア形とフランジ形あり)						ページ 18 参照	ページ 14 15 16 参照		
	形番	ランプ 電圧	5V	S2T-L(C)F05□	S2V-L3□ (1枚) S2V-L4□ (2枚)	SYS4□ SYS8□ または SYS8AH	S2(C)(F)-L□CE S2(C)(F)-L□DE				S2D□□-J	S2B□
		12V	S2T-L(C)F12□									
		24V	S2T-L(C)F24□									
掲載ページ		ページ8参照			ページ9参照		ページ12参照					
 短軸 3 分割照光	はんだ付け		 (ボタンデザイン：AとBあり) (4灯必要) (取り付け：バリア形とフランジ形あり)						ページ 18 参照	ページ 14 15 16 参照		
	形番	ランプ 電圧	5V	S2T-L(C)G05□	S2V-L3□ (1枚) S2V-L4□ (2枚)	SYS4□ SYS8□ または SYS8AH	S2(C)(F)-L□CE S2(C)(F)-L□DE				S2D□□-J	S2B□
		12V	S2T-L(C)G12□									
		24V	S2T-L(C)G24□									
掲載ページ		ページ8参照			ページ9参照		ページ12参照					
 4 分割照光	はんだ付け		 (ボタンデザイン：AとBあり) (4灯必要) (取り付け：バリア形とフランジ形あり)						ページ 18 参照	ページ 14 15 16 参照		
	形番	ランプ 電圧	5V	S2T-L(C)H05□	S2V-L4□ (4枚)	SYS4□ SYS8□ または SYS8AH	S2(C)(F)-L□CE S2(C)(F)-L□DE				S2D□□-J	S2B□
		12V	S2T-L(C)H12□									
		24V	S2T-L(C)H24□									
掲載ページ		ページ8参照			ページ9参照		ページ12参照					

● LED 照光式押しボタンスイッチ (DC 点灯形) (続き)

表示面形状	端子形状	個別型番					本体取り付け方式 バリア形時手配要	パネル カット 寸法	外形 寸法			
		①押しボタンユニット	②カラー プレート	③LED ランプ	④本 体	⑤スイッチ						
 2色全面照光	はんだ付け	 (ボタンデザイン：AとBあり) (4灯必要) (取り付け：バリア形とフランジ形あり)						ページ 18 参照	ページ 14 15 16 参照			
	形番	5V	S2T-L ^(C) K05□	S2V-L1W	SYS4□	S2 ^(C) -L□CE				S2D□□-J	S2B□	
	ランプ 電圧	12V	S2T-L ^(C) K12□		SYS8□ または SYS8AH							S2 ^(C) -L□DE
	24V	S2T-L ^(C) P24□										
掲載ページ	ページ8参照					ページ9参照		ページ12参照				

● LED 照光押しボタンスイッチ (AC 24V 点灯形)

表示面形状 注1.	端子形状	個別型番				本体取り付け方式 バリア形時手配要	パネル カット 寸法	外形 寸法
		①押しボタンユニット/本 体	②カラー プレート	③LED ランプ	④ スイッチ			
 全面照光	はんだ付け	 (ボタンデザイン：AとBあり) (取り付け：バリア形とフランジ形あり) (4灯必要)					ページ 18 参照	ページ 14 15 16 参照
	形番	S2 ^(C) -L□A24□-AC		S2V-L1□	SYA4□(-R)			
掲載ページ	ページ10・11参照					ページ12参照		
 長軸 2 分割照光	はんだ付け	 (ボタンデザイン：AとBあり) (取り付け：バリア形とフランジ形あり) (4灯必要)					ページ 18 参照	ページ 14 15 16 参照
	形番	S2 ^(C) -L□B24□-AC		S2V-L3□	SYA4□(-R)			
掲載ページ	ページ10・11参照					ページ12参照		
 短軸 2 分割照光	はんだ付け	 (ボタンデザイン：AとBあり) (取り付け：バリア形とフランジ形あり) (4灯必要)					ページ 18 参照	ページ 14 15 16 参照
	形番	S2 ^(C) -L□C24□-AC		S2V-L3□ (2枚)	SYA4□(-R)			
掲載ページ	ページ10・11参照					ページ12参照		

性能

項目		SSM超小形スイッチ 組み合わせ時	—	V-3000小形スイッチ 組み合わせ時
許容動作頻度	機械的	モーメンタリ動作 最大120回/min, オルタネイト動作 最大60回/min		
	電氣的	最大20回/min		
絶縁抵抗		100MΩ以上(DC 500V メガーにて)		
耐電圧		非連続端子間 : AC 600V 1min 異極端子間 : AC 2,000V 1min 各端子と接地間 : AC 2,000V 1min		非連続端子間 : AC 1,000V 1min 異極端子間 : AC 2,000V 1min 各端子と接地間 : AC 2,000V 1min
耐振動	誤動作	10~55Hz 複振幅3mm, 定振動16.7Hz 複振幅3mm		
耐衝撃	誤動作	100m/s ²		300m/s ²
機械的寿命		10万回以上(標準形) 50万回以上(モーメンタリ駆動形)	—	100万回以上
電氣的寿命 (抵抗負荷)	銀接点	10万回以上 AC 250V-2A 4万回以上 AC 250V-5A		12.5万回以上 AC 250V-10A
	金接点	10万回以上 DC 50V-0.5A 4万回以上 DC 30V-1A		—
初期接触抵抗 (電圧降下法)	銀接点	50mΩ以下 DC 6~8V-1A		50mΩ以下 DC 6~8V-1A
	金接点	100mΩ以下 DC 6~8V-0.1A		—
端子部強度(引張り方向)		タブ兼 はんだ端子 : 64N 1min		ねじ締め端子/はんだ端子 : 102N 1min ねじ端子締め付けトルク : 0.6Nm 1min
ストローク		約3mm		
使用周囲温度		-20~+40°C		
使用周囲湿度		85%RH以下		
保存周囲温度		-25~+65°C		

定格

1. 接点定格

1.1.1 SSM小形スイッチ一般負荷用（銀接点）

定格通電電流 (A)		5			
定格電圧 (V)		AC 250V, DC 125V			
交流	使用電圧 (V)	24	48	125	250
	抵抗負荷 (A)	5	5	5	5
	誘導負荷* (A)	3	3	3	3
	電動機負荷 (N.C.-A)	1.5	1.5	1.5	1
	電動機負荷 (N.O.-A)	0.7	0.7	0.7	0.5
直流	使用電圧 (V)	8	14	30	125
	抵抗負荷 (A)	5	5	5	—
	誘導負荷★ (A)	3	3	3	—

注1. 上記の値は定格電流値を示します。
 注2. *: 力率0.6の誘導負荷のときの値です。
 注3. ★: 時定数7msの誘導負荷のときの値です。

1.2 V-3000小形スイッチ一般負荷用（銀接点）

定格通電電流 (A)		10			
定格電圧 (V)		AC 250V, DC 250V			
交流	使用電圧 (V)	24	48	125	250
	抵抗負荷 (A)	10	10	10	10
	誘導負荷* (A)	6	6	6	6
	電動機負荷 (N.C.-A)	3	3	3	2
	電動機負荷 (N.O.-A)	1.5	1.5	1.5	1
直流	使用電圧 (V)	8	30	125	250
	抵抗負荷 (A)	10	6	0.5	0.25
	誘導負荷★ (A)	6	4	0.1	0.05

注1. 上記の値は定格電流値を示します。
 注2. *: 力率0.6の誘導負荷のときの値です。
 注3. ★: 時定数7msの誘導負荷のときの値です。

1.1.2 SSM小形スイッチ微小負荷用（金クロス接点）

		SSM (金クロス)			
定格通電電流 (A)		0.1			
定格電圧 (V)		AC 250V, DC 30V			
使用電圧 (V)		5	12	24	125
交流抵抗負荷 (A)		0.1	0.1	0.1	0.1
直流抵抗負荷 (A)		0.1	0.1	0.1	0.1

注1. 上記の値は定格電流値を示します。
 注2. 使用下限は5V-5mAです。

2. LEDランプ定格

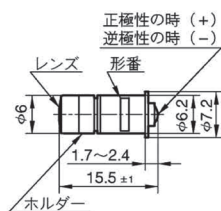
2.1 LED照光 シリーズ2用LEDランプ

項目	形番 記号	定格								単位		
		DC 5V系用		DC 12V・24V系用			AC 24V用					
		標準球		標準球		高輝度球	標準球					
		SYS4□		SYS8□		SYS8AH	SYA4□/SYA4□-R					
		規格値	測定条件	規格値	測定条件	規格値	測定条件	規格値	測定条件			
絶対最大定格	直流順電流	I _F	50	~	25	~	20	~	33	~	mA	
	直流逆電圧	V _R	8	~	16	~	16	~	V _F 最大	~	V	
	許容損失	P _D	200			190			150			mW
	動作温度	T _{opr}	-20~+80								°C	
	保存温度	T _{stg}	-30~+100								°C	
	動作湿度	~	85								%RH最大	
	電気・光学的特性	直流順電圧	V _F	4.50	I _F =30mA	9.00	I _F =15mA	8.70	I _F =15mA	4.3(赤) 4.5(アンバ/緑)	I _F =23mA	V最大
直流逆電流		I _R	100	V _R =8V	100	V _R =16V	100	V _R =16V	~	~	μA最大	
光 度		I _V	赤	5.5	I _F =30mA	5.5	I _F =15mA	~	I _F =15mA	6	I _F =23mA	mcd (標準)
			緑	30		30		~		20		
			アンバ	18		18		~		10		
			白	21		21		~		~		
ピーク 発 光 波 長		λ _p	赤/緑	~	I _F =30mA	~	I _F =15mA	75	I _F =15mA	~	I _F =23mA	nm
			赤	700		700		~		630		
			緑	565		565		~		565		
			アンバ	585/565		585/565		~		585		
赤/緑		~	~	~	660/565	~	~					
電源電圧	V _s	5±5%		12±5%または24±5%			24±5%			V		
口金形状	~	T1-¾ウェッジベース									~	

2.2 LEDランプ内チップの配列

電圧	形番	極性	レンズの色	現品表示	内部回路	ベース形状
DC 5V	SYS4A	—	うすい黄	YS4		T-1¼ ウェッジ ベース
	SYS4G	—	緑			
	SYS4R	—	ピンク			
	SYS4W	—	無色透明			
DC 12V, DC 24V	SYS8A	—	うすい黄	YS8		
	SYS8G	—	緑			
	SYS8R	—	ピンク			
	SYS8W	—	無色透明			
	SYS8AH	—	無色透明			
AC 24V	SYA4A	—	うすい黄	YA4		
	SYA4G	—	緑			
	SYA4R	—	ピンク			
AC 24V 誘導暗点灯対策	SYA4A-R	—	うすい黄	YA4		
	SYA4G-R	—	緑			
	SYA4R-R	—	ピンク			
DC 12V	SYF12AA	正	無色透明	F12□A		SX6S/ 8×5.4 ミゼット フランジ
	SYF12AK	逆	無色透明	F12□K		
DC 24V	SYF24AA	正	無色透明	F24□A		
	SYF24GA		うすい緑			
	SYF24RA	ピンク				
	SYF24AK	逆	無色透明	F24□K		
SYF24GK	うすい緑					
SYF24RK	ピンク					

SYF□□シリーズ



3. ホールドコイル特性

絶縁抵抗	100MΩ以上(500V絶縁抵抗計)
耐電圧	AC 1,000V 1min
端子強度	2kg
使用温度範囲	-20~+40°C
使用湿度範囲	85%RH以下

形番	定格電圧	抵抗値	電力
S2P2-J	DC 28V	280Ω REF.	2.8W REF.
S2P3-J	DC 48V	1,010Ω REF.	2.3W REF.

仕様

● LED照光式押しボタンスイッチ (DC点灯形)

構成部品	照光方式	全面	長軸2分割	短軸2分割	長軸3分割	短軸3分割	4分割	2色全面
		・ボタン・表示部 (はんだ付端子形 (ワイヤラップ端子形) に共通です。) ボタンデザイン キャップ A形 B形 彫刻板 カラープレート LEDランプ ベース(仕切板付) ランプホルダー	押しボタン スイッチ S2T-LCA□□□ S2T-LCB□□□ S2T-LCC□□□ S2T-LCV24□ S2T-LCX24□ S2T-LCZ24□ S2T-LCP24□ S2T-LCD□□□ S2T-LCF□□□ S2T-LCH□□□ S2T-LCK□□□ S2T-LFV24□ S2T-LFX24□ S2T-LFZ24□ S2T-LFP24□ S2T-LFD□□□ S2T-LFF□□□ S2T-LFH□□□ S2T-LFK□□□ 表示灯 S2T-LFA□□□ S2T-LFB□□□ S2T-LFC□□□ S2T-LFW24□ S2T-LFY24□ S2T-LFE□□□ S2T-LFF□□□ S2T-LCW24□ S2T-LCY24□ S2T-LCE□□□ S2T-LFW24□ S2T-LFY24□ S2T-LFE□□□					
ランプホルダー 個別形番 注1.	照光表示面 形状							
カラー プレート	形番 S2V-L1□ S2V-L2□ S2V-L3□ S2V-L2□ S2V-L3□ S2V-L4□ S2V-L4□ 色 赤(R), 黄(Y), 緑(G), 乳白(W), 橙(D)							
LED ランプ 注2.	形番 SYS4R SYS4G SYS4A SYS4W SYS8R SYS8G SYS8A SYS8W SYS8AH ランプ端子電圧 DC 5V DC 12VまたはDC 24V 発光色 赤 緑 アンバ 黄/緑 混合(白) 赤 緑 アンバ 黄/緑 混合(白) 赤/緑混合 高輝度(アンバ)							
ベース・ランプホルダー	ベース：表示面分割形状に応じた照光仕切り板付き ランプホルダー：LEDランプ(4個)ソケットおよび電流制限抵抗内蔵							
主要材質	キャップ：A形-ポリカーボネイト，B形-セルロース樹脂，彫刻板：耐熱アクリル樹脂 カラープレート：耐熱アクリル樹脂，ベース：PBT樹脂，ランプホルダー：PBT樹脂							
・はんだ付端子形	照光方式	全面	長軸2分割	短軸2分割	長軸3分割	短軸3分割	4分割	2色全面
スイッチ用本体 (ハウジング) S2C-L□□□ 表示灯用本体 (ハウジング) S2F-L□□□	照光表示面形状							
押しボタン スイッチ 注3.	24V系 S2C-L□AA S2C-L□BD S2C-L□DE 12/5V系 S2C-L□AB S2C-L□BC S2C-L□CE							
表示灯	24V系 S2F-L□AA S2F-L□BD S2F-L□DE 12/5V系 S2F-L□AB S2F-L□BC S2F-L□CE							
取り付け方式	ショートバリア，ロングバリア，ロングフランジ，ショートフランジ							
端子電圧	定格電圧(DC 24V, DC 12VまたはDC 5V) ±5%							
主要材質	ハウジング：ステンレス鋼板、端子部：フェノール樹脂							
・スイッチユニット S2D-□□□□□	動作機構	種数	SSM超小形標準スイッチ			V-3000小形スイッチ		
	モーメンタリ	1 × SPDT S2D-11SGA — 10.8N S2D70-J 9.4N	銀接点形番 S2D-12SGA S2D-42SGA	金接点形番 S2D-14SGA S2D-44SGA	操作力 15.7N	銀接点形番 S2D72-J 11.8N	操作力 —	
		2 × SPDT S2D-12SGA S2D-42SGA 10.8N S2D70-J 9.4N 4 × SPDT S2D-14SGA S2D-44SGA 15.7N — —						
	軽動作 モーメンタリ	2 × SPDT S2D-12LGA S2D-42LGA 5.4N — —	S2D-12LGA S2D-42LGA	S2D-14LGA S2D-44LGA	5.4N 8.9N	— —	— —	— —
		4 × SPDT S2D-14LGA S2D-44LGA 8.9N — —						
	オルタネイト	2 × SPDT S2D-22SGA S2D-52SGA 8.4N — —	S2D-22SGA S2D-52SGA	S2D-24SGA S2D-54SGA	8.4N 14.7N	— —	— —	— —
		4 × SPDT S2D-24SGA S2D-54SGA 14.7N — —						
	主要材質	ブラケット：ステンレス鋼板 スイッチ：マイクロスイッチ(SSM：フェノール・PBT樹脂，V-3000：メラミン樹脂)						

注1. 3分割照光・4分割照光の形番のうち，上段はDC 24V系を，下段はDC 12V系またはDC 5V系を示します。

注2. LEDランプ発光色とカラープレートの組み合わせ・表示色は26ページ参照。

注3. 押しボタンスイッチには，ホールドコイル(形番S2P□-J)が使用可能です。

注. 操作力の値は最大値です。

● LED照光式押しボタンスイッチ (AC 24V点灯)

構成部品		照光方式			全 面	長軸 2 分割	短軸 2 分割
<p>押しボタンスイッチ</p> <p>表示灯</p> <p>キャップ A形 B形</p> <p>彫刻板</p> <p>カラープレート</p> <p>ベース (仕切板付)</p> <p>LEDランプ</p> <p>ランプホルダー</p> <p>本 体</p>	<p>キャップ A形 B形</p> <p>彫刻板</p> <p>カラープレート</p> <p>ベース (仕切板付)</p> <p>LEDランプ</p> <p>ランプホルダー</p> <p>本 体</p>	本 体 (ランプホルダー含)	押しボタンスイッチ	S2C-L□A24□-AC	S2C-L□B24□-AC	S2C-L□C24□-AC	
		表示灯	S2F-L□A24□-AC	S2F-L□B24□-AC	S2F-L□C24□-AC		
		照光表示面形状					
		カラープレート	形 番	S2V-L1□	S2V-L2□ (2枚)	S2V-L3□ (2枚)	
			色	赤(R), 黄(Y), 緑(G), 乳白(W), 橙(D)			
		LEDランプ	標準品形番	SYA4R	SYA4G	SYA4A	
			誘導対策品形番	SYA4R-R	SYA4G-R	SYA4A-R	
			発光色	赤	緑	アンバ	
			ランプ端子電圧	AC 24V±10%			
		ベース・ランプホルダー	ベース: 表示面分割形状に応じた照光仕切り板付き ランプホルダー: LEDランプソケット(4個)および電流制限抵抗内蔵				
主要材質	キャップ: A形-ポリカーボネイト樹脂 B形-セルロース樹脂 彫刻板: 耐熱アクリル樹脂 カラープレート: 耐熱アクリル樹脂 ベース: PBT樹脂 ランプホルダー: PBT樹脂						
<p>・スイッチユニット S2D-□□□□□</p> <p></p>	動作機構	種 数	SSM超小形標準スイッチ			V-3000小形スイッチ	
			銀接点形番	金接点形番	操作力	銀接点形番	操作力
	モーメンタリ	1×SPDT	S2D-11SGA	—	10.8N	S2D70-J	9.4N
		2×SPDT	S2D-12SGA	S2D-42SGA		S2D72-J	11.8N
		4×SPDT	S2D-14SGA	S2D-44SGA	15.7N	—	—
	軽動作 モーメンタリ	2×SPDT	S2D-12LGA	S2D-42LGA	5.4N	—	—
		4×SPDT	S2D-14LGA	S2D-44LGA	8.9N	—	—
	オルタネイト	2×SPDT	S2D-22SGA	S2D-52SGA	8.4N	—	—
4×SPDT		S2D-24SGA	S2D-54SGA	14.7N	—	—	
主要材質	ブラケット: ステンレス鋼板 スイッチ: マイクロスイッチ(SSM: フェノール・PBT樹脂, V-3000: メラミン樹脂)						

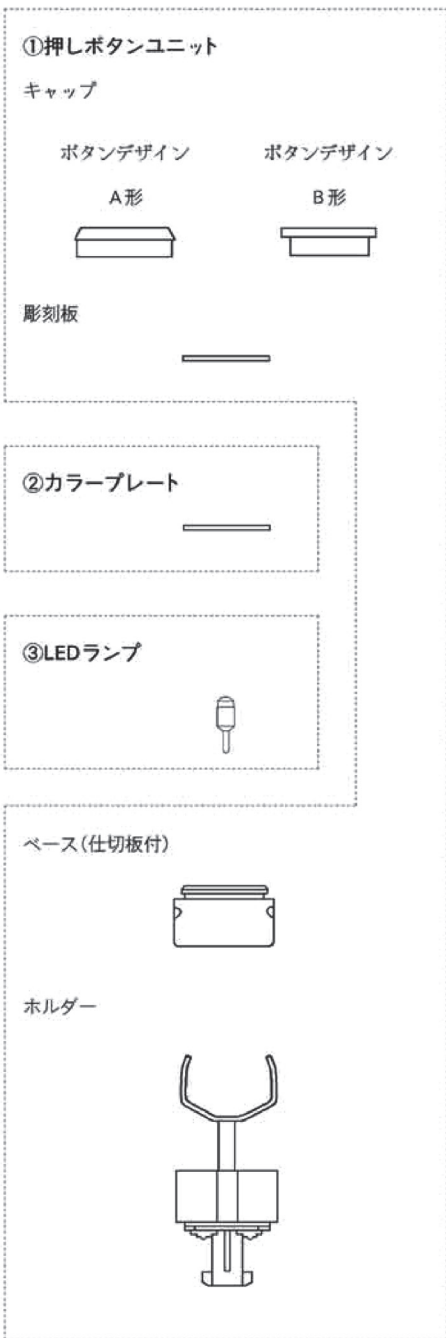
注. 操作力の値は最大値です。

● LED照光式シリーズ2 (DC点灯形)

● 個別形番

● 表示・操作部

注. 表中組合せができない形番がございます。コーディングの可否は、別途お問い合わせください。



①押しボタンユニット 形番構成 I II III IV 例: S2T-LCA05A

I	II	III	IV	内容	
基本形番	照光面形状	端子電圧	ボタンデザイン		
S2T-LC				照光式押しボタンスイッチ	
S2T-LF				照光式表示灯(スイッチなし)	
	A				全 面 DC 5/12/24V
	B				長軸2分割 DC 5/12/24V
	C				短軸2分割 DC 5/12/24V
	V				長軸3分割 DC 24V
	D				長軸3分割 DC 5/12V
	W				長軸3分割 DC 24V
	E				長軸3分割 DC 5/12V
	X				短軸3分割 DC 24V
	F				短軸3分割 DC 5/12V
	Y				短軸3分割 DC 24V
	Z				4分割 DC 24V
	H				4分割 DC 5/12V
	P				2色全 面 DC 24V
	K				2色全 面 DC 5/12V
		05			DC 5V
		12			DC 12V
		24			DC 24V
			A		A形
			B		B形

注. これらの製品の納期は、別途お取引商社へお問い合わせ下さい。

②カラープレート 形番構成 I II 例: S2V-L1R

I	II	内容	
基本形番	色 注.		
S2V-L1		全 面	5色選択可能 (押しボタンユニット1個につき1枚必要)
		2色全 面	乳白色のみ選択可能 (押しボタンユニット1個につき1枚必要)
S2V-L2		長軸2分割	2枚とも5色選択可能 (押しボタンユニット1個につき2枚必要)
S2V-L3		短軸2分割	2枚とも5色選択可能 (押しボタンユニット1個につき2枚必要)
S2V-L4		4分割	4枚とも5色選択可能 (押しボタンユニット1個につき4枚必要)
S2V-L2		長軸3分割(大)	S2V-L2: 5色選択可能 (押しボタンユニット1個につき1枚必要)
S2V-L4		長軸3分割(小)	S2V-L4: 2枚とも5色選択可能 (押しボタンユニット1個につき2枚必要)
S2V-L3		短軸3分割(大)	S2V-L3: 5色選択可能 (押しボタンユニット1個につき1枚必要)
S2V-L4		短軸3分割(小)	S2V-L4: 2枚とも5色選択可能 (押しボタンユニット1個につき2枚必要)
	W	乳白	
	R	赤	
	G	緑	
	Y	黄	
	D	橙	

注. これらの製品の納期は、別途お取引商社へお問い合わせ下さい。

③LEDランプ 形番構成 I II 例: SYS4R

I	II	内容
基本形番	発光色 注.	
SYS4		端子電圧DC 5V(押しボタンユニット1個につき計4個必要)
SYS8		端子電圧DC 12/24V(押しボタンユニット1個につき計4個必要)
	W	白(アンパ×3+緑×1の混合色)
	R	赤
	G	緑
	A	アンパー
	AH	高輝度橙(赤×1+緑×3の混合色)SYS8の時のみ選択可能

注. これらの製品の納期は、別途お取引商社へお問い合わせ下さい。

注. 色の選び方

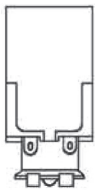
出したいボタン部の色	消灯時の色	乳 白				
点灯時の色	うすいアンパ	うすい黄色	うすい黄緑	うすい青	うすい青	ピンク
選択すべき部品の色	カラープレートの色	W:乳白	W:乳白	W:乳白	W:乳白	W:乳白
LEDランプの色	A:アンパ	W:混合色	AH:橙	G:緑	R:赤	

出したいボタン部の色	消灯時の色	黄	橙	緑	赤
点灯時の色	レモンイエロー	黄色	黄緑	緑	赤
選択すべき部品の色	カラープレートの色	Y:黄	D:橙	G:緑	R:赤
LEDランプの色	G:緑	W:混合色	A:アンパ	AH:橙	R:赤

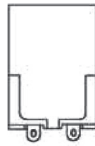
● LED照光式シリーズ2 (DC点灯形)

注. 表中組合せができない形番がございます。コーディングの可否は、別途お問い合わせください。

スイッチ用本体
S2C-L□□□



表示灯用本体
S2F-L□□□



④本体(ハウジング) 形番構成 I II III 例: S2C-L1AA

I	II	III	内容
基本形番	取り付け方 式	照光面形状 端子電圧	
S2C-L			LED照光式押ボタンスイッチ
S2F-L			LED照光式表示灯
	1		ショートバリア形
	2		ロングバリア形
	3		ロングフランジ形
	4		ショートフランジ形
	AA		全面 DC 24V用
	AB		全面 DC 5/12V用
	BD		短軸2分割, 長軸2分割 DC 24V用
	BC		短軸2分割, 長軸2分割 DC 5/12V用
	DE		短軸3分割, 長軸3分割, 4分割, 2色全面 DC 24V用
	CE		短軸3分割, 長軸3分割, 4分割, 2色全面 DC 5/12V用

注. これらの製品の納期は、別途お取引商社へお問い合わせ下さい。

⑤スイッチ

SSM超小形スイッチユニット	形番	動作機構	極数	接点材質	端子形状		
モーメンタリ形 オルタネイト形/モーメンタリ・オルタネイト形 	S2D-11SGA	モーメンタリ	1 × SPDT	銀	はんだ付け 兼用#110 タブ端子		
	S2D-12SGA	モーメンタリ	2 × SPDT	銀			
	S2D-14SGA	モーメンタリ	4 × SPDT	銀			
	S2D-41SGA	モーメンタリ	1 × SPDT	金			
	S2D-42SGA	モーメンタリ	2 × SPDT	金			
	S2D-44SGA	モーメンタリ	4 × SPDT	金			
	S2D-12LGA	軽動作 モーメンタリ	2 × SPDT	銀			
	S2D-14LGA	軽動作 モーメンタリ	4 × SPDT	銀			
	S2D-42LGA	軽動作 モーメンタリ	2 × SPDT	金			
	S2D-44LGA	軽動作 モーメンタリ	4 × SPDT	金			
	S2D-22SGA	オルタネイト	2 × SPDT	銀			
	S2D-24SGA	オルタネイト	4 × SPDT	銀			
	S2D-52SGA	オルタネイト	2 × SPDT	金			
	S2D-54SGA	オルタネイト	4 × SPDT	金			
	S2D-32SGA	モーメンタリ オルタネイト	2 × SPDT	銀			
	S2D-34SGA	モーメンタリ オルタネイト	4 × SPDT	銀			
	V-3000小形スイッチユニット	形番	動作機構	極数		接点材質	端子形状
	モーメンタリ形・ねじ端子 	S2D70-J	モーメンタリ	1 × SPDT		銀	ねじ
S2D72-J		モーメンタリ	2 × SPDT	銀	ねじ		

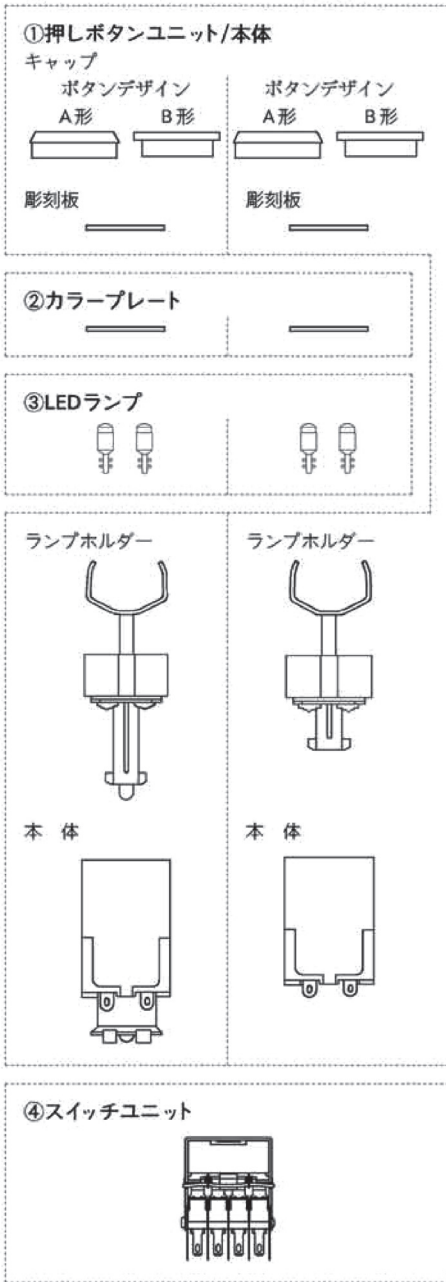
注. これらの製品の納期は、別途お取引商社へお問い合わせ下さい。

● LED照光式シリーズ2 (AC 24V点灯形)

● 個別形番

注. 表中組合せができない形番がございます。コーディングの可否は、別途お問い合わせください。

押しボタンスイッチ 表示灯



①押しボタンユニット/本体 I II III IV V 例: S2C-L1A24A-AC

I	II	III	IV	V	内容
基本形番	取り付け方式	照光面形状	LED電圧	ボタンデザイン	
S2C-L					LED照光式押しボタンスイッチ
S2F-L					LED照光式表示灯
	1				ショートバリア形
	2				ロングバリア形
	3				ロングフランジ形
	4				ショートフランジ形
		A			全面
		B			長軸2分割
		C			短軸2分割
			24		AC 24V
				A-AC	ボタンデザイン「A」・交流点灯形
				B-AC	ボタンデザイン「B」・交流点灯形

注. これらの製品の納期は、別途お取引商社へお問い合わせ下さい。

②カラープレート I II 例: S2V-L1R

I	II	内容		
基本形番	色			
S2V-L1		全	面	5色選択可能 (押しボタンスイッチ1個につき1枚必要)
S2V-L2		長軸2分割		2枚とも5色選択可能 (押しボタンスイッチ1個につき2枚必要)
S2V-L3		短軸2分割		2枚とも5色選択可能 (押しボタンスイッチ1個につき2枚必要)
	W	乳白		
	R	赤		
	G	緑		
	Y	黄		
	D	橙		

注. これらの製品の納期は、別途お取引商社へお問い合わせ下さい。

③LEDランプ I II III 例: SYA4R

I	II	III	内容
基本形番	色	ランプ種別	
SYA4			AC(交流)点灯形シリーズ2 専用LEDランプ (押しボタンユニット1個につき4個必要)
	R		赤
	G		緑
	A		アンバ
		ブランク	標準形ランプ
		-R	暗点灯防止対策形ランプ

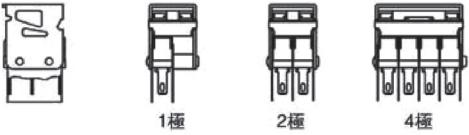
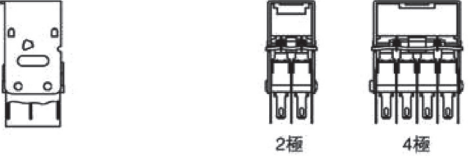
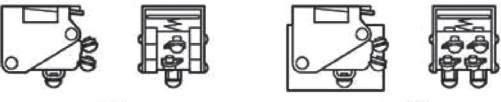
注. これらの製品の納期は、別途お取引商社へお問い合わせ下さい。

注. 色の選び方

出したいボタン部の色	消灯時の色	乳白			黄	橙	緑	赤
	点灯時の色	うすいアンバ	うすい黄緑	ピンク	レモンイエロー	橙	緑	赤
選択すべき部品の色	カラープレートの色	W: 乳白	W: 乳白	W: 乳白	Y: 黄	D: 橙	G: 緑	R: 赤
	LEDランプの色	A: アンバ または A-R: アンバ (暗点灯防止)	G: 緑 または G-R: 緑 (暗点灯防止)	R: 赤 または R-R: 赤 (暗点灯防止)	G: 緑 または G-R: 緑 (暗点灯防止)	A: アンバ または A-R: アンバ (暗点灯防止)	G: 緑 または G-R: 緑 (暗点灯防止)	R: 赤 または R-R: 赤 (暗点灯防止)

● LED照光式シリーズ2 (AC 24V点灯形)

④スイッチユニット(続き)

SSM超小形スイッチユニット		形番	動作機構	極数	接点材質	端子形状
<p>モーメンタリ形</p>  <p>1極 2極 4極</p> <p>オルタネイト形/モーメンタリ・オルタネイト形</p>  <p>2極 4極</p>	S2D-11SGA	モーメンタリ	1 × SPDT	銀	はんだ付け 兼用#110 タブ端子	
	S2D-12SGA	モーメンタリ	2 × SPDT	銀		
	S2D-14SGA	モーメンタリ	4 × SPDT	銀		
	S2D-41SGA	モーメンタリ	1 × SPDT	金		
	S2D-42SGA	モーメンタリ	2 × SPDT	金		
	S2D-44SGA	モーメンタリ	4 × SPDT	金		
	S2D-12LGA	軽動作 モーメンタリ	2 × SPDT	銀		
	S2D-14LGA	軽動作 モーメンタリ	4 × SPDT	銀		
	S2D-42LGA	軽動作 モーメンタリ	2 × SPDT	金		
	S2D-44LGA	軽動作 モーメンタリ	4 × SPDT	金		
	S2D-22SGA	オルタネイト	2 × SPDT	銀		
	S2D-24SGA	オルタネイト	4 × SPDT	銀		
	S2D-52SGA	オルタネイト	2 × SPDT	金		
	S2D-54SGA	オルタネイト	4 × SPDT	金		
	S2D-32SGA	モーメンタリ オルタネイト	2 × SPDT	銀		
S2D-34SGA	モーメンタリ オルタネイト	4 × SPDT	銀			
V-3000小形スイッチユニット		形番	動作機構	極数	接点材質	端子形状
<p>モーメンタリ形・ねじ端子</p>  <p>1極 2極</p>	S2D70-J	モーメンタリ	1 × SPDT	銀	ねじ	
	S2D72-J	モーメンタリ	2 × SPDT	銀	ねじ	

注: これらの製品の納期は、別途お取引商社へお問い合わせ下さい。

アクセサリ(別売品)

注. 表中組合せができない形番がございます。コーディングの可否は、別途お問い合わせください。



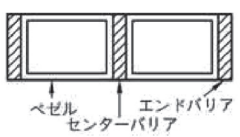
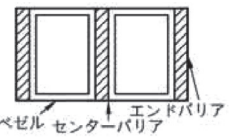


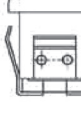
● バリア/ベゼル

・ マウンティングバリア・ベゼル

バリア形ユニットに使用し、その名のとおり、押しボタンスイッチ・表示灯をパネルに取り付ける機能を持っています。

取り付け方向によって、下図のように、ショートバリアとロングバリアがあります。

ボタンデザインAのときは、専用ベゼルが必要。ボタンデザインBのときは、ベゼルは不要です。

ボタンデザインA用マウンティングバリア		形番構成 I II III IV 例: S2B-S1CK							
ショートマウンティングバリア S2B-S	ロングマウンティングバリア S2B-L	I 基本形番	II パネル板厚	III 取り付け	IV 色	内容	バリア必要数		
						ボタンデザイン「A」専用 ショートマウンティングバリア	単体	複数連続	
						ボタンデザイン「A」専用 ロングマウンティングバリア			
〈パネル外觀〉									
ショートマウンティングバリアの時						t = 1.6~4.8mm			
ロングマウンティングバリアの時						t = 4.8~7.9mm			
ベゼル センターバリア						C	センターバリア	0	n-1
ベゼル センターバリア						E	エンドバリア	2	2
						K	黒		
ボタンデザインA専用ベゼル									
ベゼル S2B-BEK 		I 形番	内容						
		S2B-BEK	ボタンデザイン「A」専用ベゼル: ショートバリア・ロングバリア共用, 色: 黒						
ボタンデザインB用マウンティングバリア		形番							
ショートマウンティングバリア	ロングマウンティングバリア	ショートマウンティングバリア	ロングマウンティングバリア	色		バリア必要数 (エンドバリア・センターバリア共用)			
		パネル板厚(mm)	パネル板厚(mm)			単体	複数連続		
		1.6~4.8	4.8~7.9	1.6~4.8	4.8~7.9				
		S2B3-J	-	S2B4-J	-	黒	2	n+1	
		S2B7-J	-	S2B8-J	黒				
〈パネル外觀〉									
ショートマウンティングバリアの時		ショートバリア							
ロングマウンティングバリアの時		ロングバリア (エンドバリア, センターバリア共用)							

注. これらの製品の納期は、別途お取引商社へお問い合わせ下さい。

● スイッチガード

ショートバリア用 S2H50-J			ロングバリア用 S2H51-J			ロング・ショートバリア共用 S2H20-J			形番		
形番			ボタンデザイン			内容					
									S2H50-J	A	ショートバリア用
									S2H51-J	A	ロングバリア用
									S2H20-J	B	ショートバリア・ロングバリア共用

注. S2H50-J, S2H51-Jを使用する場合は、必ずベゼルも併せてご使用ください。









注. これらの製品の納期は、別途お取引商社へお問い合わせ下さい。

● ホールドコイル

はんだ付け端子形専用			形番				
形番			定格電圧	抵抗値 (REF)	電力 (REF)	備考	
			S2P2-J	DC 28V	280Ω	2.8W	はんだ付け端子形にのみ使用可能です。端子の方向は90°異なる2方向に回転可能。
			S2P3-J	DC 48V	1,010Ω	2.3W	

注. これらの製品の納期は、別途お取引商社へお問い合わせ下さい。

● ボタン部分交換部品および補助部品

ボタンデザイン "A" キャップ S2V50-J				ボタンデザイン "B" キャップ S2V10-J				透明彫刻板 S2V9-J				形番						
形番				内容														
												S2V50-J	ボタンデザイン "A" キャップ					
												S2V10-J	ボタンデザイン "B" キャップ					
												S2V9-J	ボタンデザイン "A" "B" 共用透明彫刻板					
仕切板				S2V51-J				S2V52-J				S2V51-J		LED 照光・長軸 2 分割照光用仕切板				
																S2V52-J	LED 照光・短軸 2 分割照光用仕切板	
												S2V53-J				S2V51-Jの約1/2の長さ		
												S2V54-J				S2V52-Jの約1/2の長さ		
ベース				S2V55-J				S2V56-J				S2V55-J		LED 照光ボタン専用ベース				
												S2V56-J				白熱ランプ照光シリーズ 2 をLED ランプ化した時の輝度向上のために使用します。		

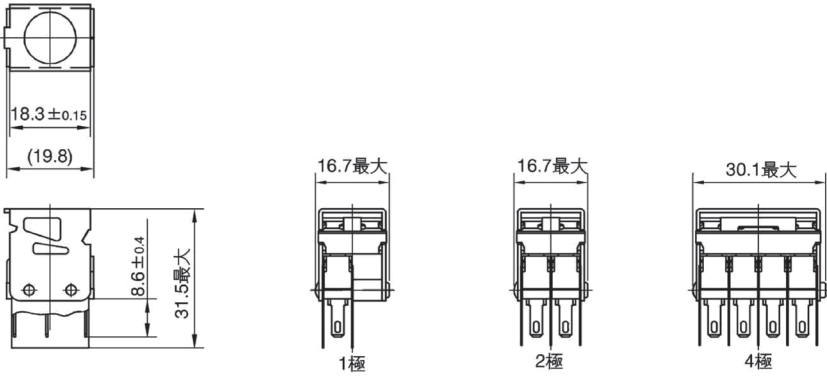
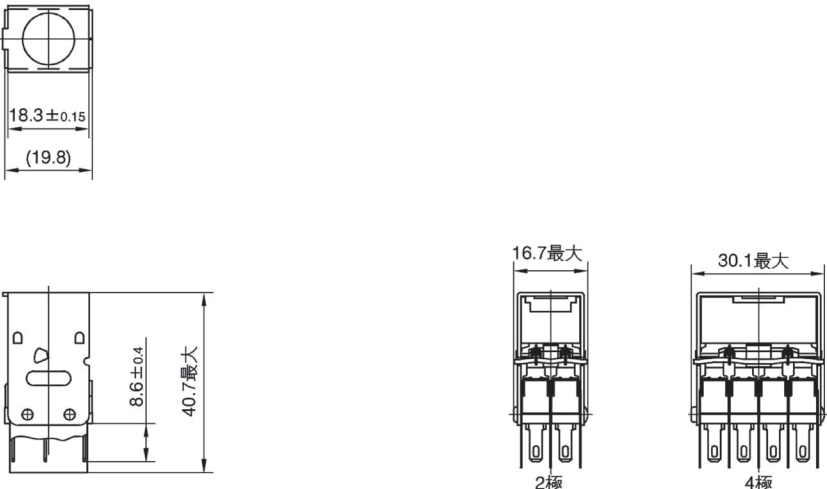
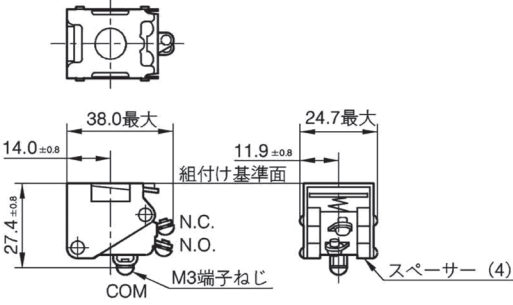
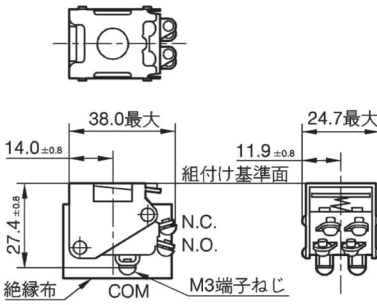
注. これらの製品の納期は、別途お取引商社へお問い合わせ下さい。

● LED照光本体

ハウジング(本体)	スイッチ用ハウジング(ショートバリア形) S2C-L1 □□□ 	表示灯用ハウジング(ショートバリア形) S2F-L1 □□□
	スイッチ用ハウジング(ロングバリア形) S2C-L2 □□□ 	表示灯用ハウジング(ロングバリア形) S2F-L2 □□□
	スイッチ用ハウジング(ロングフランジ形) S2C-L3 □□□ 	表示灯用ハウジング(ロングフランジ形) S2F-L3 □□□
	スイッチ用ハウジング(ショートフランジ形) S2C-L4 □□□ 	表示灯用ハウジング(ショートフランジ形) S2F-L4 □□□

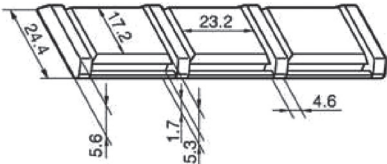
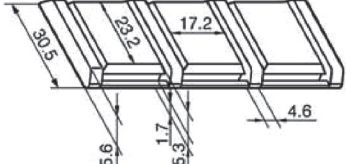
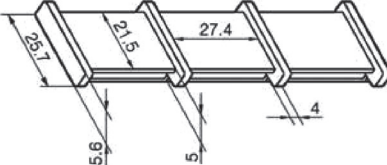
● スイッチユニット

(単位:mm)

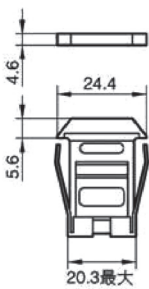

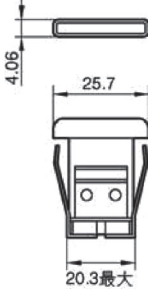

<p>スイッチユニット</p>	<p>モーメンタリ形</p> 	
<p>オルタネイト形/モーメンタリ・オルタネイト形</p>		
		
<p>V-3000内蔵・モーメンタリ形・1極 S2D70-J</p>		<p>V-3000内蔵・モーメンタリ形・2極 S2D72-J</p>
		

● ボタン

(単位:mm)

デザインA形	ショートバリア用	 <p>Dimensions: 24.4, 17.2, 23.2, 4.6, 5.6, 1.7, 5.3</p>	ロングバリア用	 <p>Dimensions: 30.5, 23.2, 17.2, 4.6, 5.6, 1.7, 5.3</p>
	デザインB形	ショートバリア用	 <p>Dimensions: 26.7, 21.5, 27.4, 4, 5.6, 5</p>	ロングバリア用

● バリア

マウンティング バリア	デザインA形用		デザインB形用	
	ショートバリア	ロングバリア	ショートバリア	ロングバリア
	 <p>Dimensions: 4.6, 24.4, 5.6, 20.3最大</p>	 <p>Dimensions: 30.5, 26.4最大</p>	 <p>Dimensions: 4.06, 25.7, 20.3最大</p>	 <p>Dimensions: 31.8, 26.4</p>

● 補助・予備部品

(単位:mm)

<p>ホールドコイル, S2P2-J, S2P3-J</p>	<p>ボタンデザインA形用キャップ S2V50-J</p>
<p>ボタンデザインB形用キャップ S2V10-J</p>	<p>透明彫刻板(A・B形共用) S2V9-J</p>

● スイッチガード

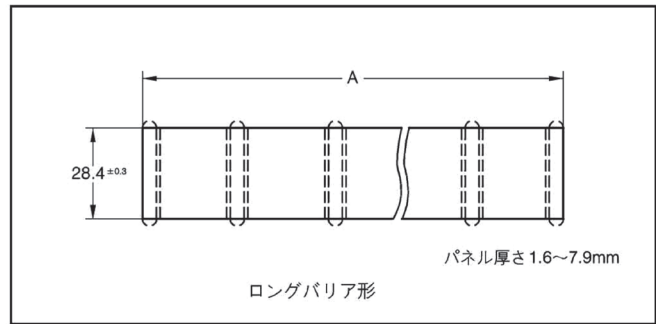
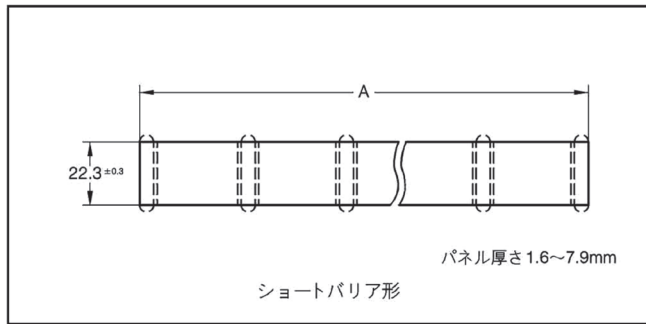
<p>デザインA</p>	<p>ショートバリア用 S2H50-J</p>	<p>ロングバリア用 S2H51-J</p>
<p>デザインB</p>	<p>ショートバリア・ロングバリア共用 S2H20-J</p>	<p>備考</p> <p>注1. ガードを上方に開けてボタンを操作します。 ガード・キャップ材質：透明プラスチック</p> <p>注2. スイッチガードは、多連取り付け時にも使用可能です。</p>

パネルカット寸法

(単位:mm)

● パネルカット寸法は,DC点灯形LED照光シリーズ2,AC点灯形LED照光シリーズ2に共通の寸法です。

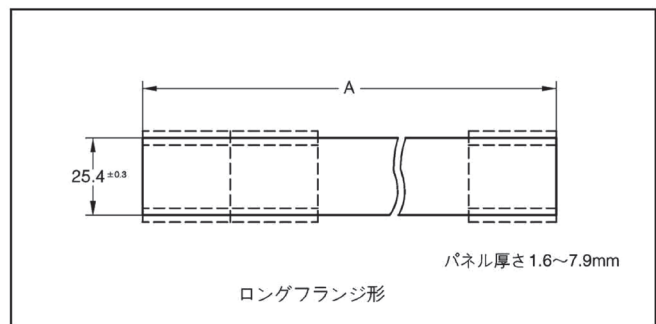
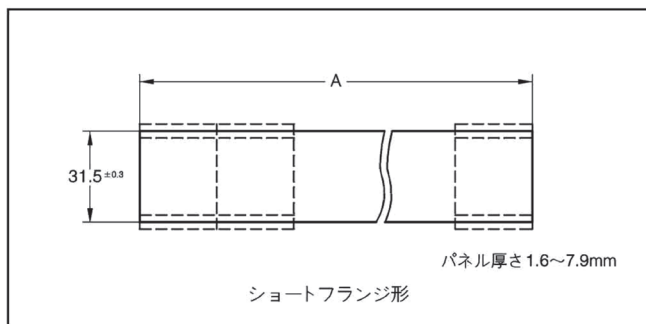
● バリア形ユニット



種類	寸法		°A°寸法											
	ユニット数		1	2	3	4	5	6	7	8	9	10	11	12
ショートバリア形 (スロット巾22.3)			36.1	68.0	99.9	131.8	163.6	195.5	227.4	259.3	291.1	323.0	354.9	386.7
ロングバリア形 (スロット巾28.4)			30.0	55.8	81.6	107.4	133.2	158.9	184.7	210.5	236.3	262.0	287.8	313.6

★寸法公差は±0.3mmです。
 ★12連以上でご使用の際は、
 ショートバリア形： $31.86n + 4^{+0.3}$
 ロングバリア形： $25.76n + 4^{+0.3}$
 にて算出してください。

● フランジ形ユニット



種類	寸法		°A°寸法											
	ユニット数		1	2	3	4	5	6	7	8	9	10	11	12
ショートフランジ形 (スロット巾31.5)			21.9	43.6	65.3	87.0	108.7	130.4	152.1	173.9	195.5	217.3	238.9	260.7
ロングフランジ形 (スロット巾25.4)			28.0	55.8	83.6	111.4	139.2	167.0	194.8	222.6	250.4	278.2	306.0	333.8

★寸法公差は±0.3mmです。

LED 照光ユニット LED ランプ端子配置図

● LED 端子結線図 DC 24V (標準・誤挿入防止対策品)

押ボタンスイッチ} 共用
表示灯

分割形状		端子結線図 (正面より)		端子配置図 (ウラ面より)	
全面照光	ホルダー形番 S2T-L□□24□ コード A				ハウジング形番 S2 (C-F/W-Y)-L□□□ コード AA
長軸 2 分割	B				BD
短軸 2 分割	C				BD
長軸 3 分割	天 地 V				DE
長軸 3 分割	天 地 W				
短軸 3 分割	天 地 X				
短軸 3 分割	天 地 Y				
4 分割	Z				
2 色全面照光	P				

注: 左図の端子結線図以外の端子には結線しないでください。LEDを破損することがあります。

注: → : LED ランプ 1 個を示す。使用 LED ランプ: SYSS シリーズ。
LED に対する抵抗の位置および LED の方向は略図です。
回路上の抵抗値は、 $R_2=270\Omega$, $R_3=1,400\Omega$, $R_4=1,050\Omega$ です。
2 色全面照光のジャンパー線は、製品には含まれていませんので、使用時に結線してください。

● LED用端子結線図 DC 12V用

分割形状		端子結線図 (正面より)		端子配置図 (ウラ面より)	
全面照明	ホルダー形番 S2T-L□□12□ コード A				
長軸2分割	B				
短軸2分割	C				
長軸3分割	D				
長軸3分割	E				
短軸3分割	F				
短軸3分割	G				
4分割	H			<p>注: 左図の端子結線図以外の端子には結線しないでください。LEDを破損することがあります。</p>	
2色全面照明	K				

注. ← : LEDランプ1個を示す。使用LEDランプ: **SYS8**シリーズ。
LEDに対する抵抗の位置およびLEDの方向は略図です。
回路上の抵抗値は、 $R_2=270\Omega$ です。
2色全面照明のジャンパー線は、製品には含まれていませんので、使用時に結線してください。

● LED用端子結線図 DC 5V用

分割形状		端子結線図 (正面より)		端子配置図 (ウラ面より)	
全面照光	ホルダー形番 S2T-L□□05□ コード A				
長軸 2 分割	B				
短軸 2 分割	C				
長軸 3 分割	D				
長軸 3 分割	E				
短軸 3 分割	F				
短軸 3 分割	G				
4 分割	H				
2 色全面照光	K				

注. 左図の端子結線図以外の端子には結線しないでください。LEDを破損することがあります。

注. ← : LEDランプ 1 個を示す。使用LEDランプ : **SYS4**シリーズ。
LEDに対する抵抗の位置およびLEDの方向は略図です。
回路上の抵抗値は、 $R_1=30\Omega$ です。
2色全面照光のジャンパー線は、製品には含まれていませんので、使用時に結線してください。

● LED用端子結線図 DC 24V用 (旧形/受注生産品)

押ボタンスイッチ} 共用
表示灯

分割形状	端子結線図 (正面より)	端子配置図 (ウラ面より)
長軸3分割 ホルダー形番 天 S2T-L□□24□ 地 コード D		ハウジング形番 S2(C-F)(W-C)-L□□□ コード CE
長軸3分割 天 地 E		<p>注. 左図の端子結線図以外の端子には結線しないでください。LEDを破損することがあります。</p>
短軸3分割 天 地 F		
短軸3分割 天 地 G		
4分割 H		
2色全面照光 K		

注. → : LEDランプ1個を示す。使用LEDランプ: **SYS8**シリーズ。
 LEDに対する抵抗の位置およびLEDの方向は略図です。
 回路上の抵抗値は、 $R_0=270\Omega$, $R_1=1,400\Omega$ です。
 2色全面照光のジャンパー線は、製品には含まれていませんので、使用時に結線してください。

● LED用端子結線図 AC 24V用

押ボタンスイッチ} 共用
表示灯

分割形状	端子結線図 (正面より)	端子配置図 (ウラ面より)
全面照光 長軸2分割 短軸2分割		

注. ⊕ : LEDランプ1個を示す。使用LEDランプ: **SYA4**シリーズ。
 回路上の抵抗値は、 $R_4=130\Omega$, $R_5=470\Omega$ です。

DC 点灯形 LED 照光ユニットの電流制限抵抗および内部回路(ユニット正面より)

形番	照光面形状	DC 24V	DC 12V	DC 5V	抵抗値(Ω)
S2T-L□A□□□					R ₁ =270 R ₂ =30
S2T-L□B□□□					R ₁ =270 R ₂ =30
S2T-L□C□□□					R ₁ =270 R ₂ =30
S2T-L□V24□ (左図) S2T-L□D□□□					R ₁ =270 R ₂ =30 R ₃ =1,400
S2T-L□W24□ (左図) S2T-L□E□□□					R ₁ =270 R ₂ =30 R ₃ =1,400
S2T-L□X24□ (左図) S2T-L□F□□□					R ₁ =270 R ₂ =30 R ₃ =1,400
S2T-L□Y24□ (左図) S2T-L□G□□□					R ₁ =270 R ₂ =30 R ₃ =1,400
S2T-L□Z24□ (左図) S2T-L□H□□□					R ₁ =270 R ₂ =30 R ₃ =1,400
S2T-L□P24□ (左図) S2T-L□K□□□					R ₁ =270 R ₂ =30 R ₄ =1,050
		S2T-L□V~Z・P24□	S2T-L□D~H・K24□		

注. ⊕ はLEDランプ1個を示します。使用LEDランプ：SYS8シリーズ・SYS4シリーズ。
LEDランプに対する制限抵抗の位置、およびLEDランプの方向は略図です。
2色全面照光ユニットでは、外部ジャンパー線の追加が必要です。

AC 点灯形 LED 照光ユニットの電流制限抵抗および内部回路(ユニット正面より)

形番	照光面形状	AC 24V	抵抗値(Ω)
S2□-L□A□□□ -AC			R ₁ =130 R ₂ =470
S2□-L□B□□□ -AC			R ₁ =130 R ₂ =470
S2□-L□C□□□ -AC			R ₁ =130 R ₂ =470

注. ⊕ は、LEDランプ1個を示します。使用LEDランプ：SYA4シリーズ・SYA4□-Rシリーズ。
LEDランプに対する制限抵抗の位置は略図です。
□の抵抗は、本体(ハウジング)側に取り付けてあります。

カラープレートと LED ランプの色の選び方

出したいボタン部の色		選定すべき部品の形番・色	
ランプ消灯時の色	ランプ点灯時の色	カラープレート(ベース)の色	LED ランプの色
乳白	うすいアンバ	W : 乳白	SYS□A : アンバ
	うすい黄色		SYS□W : アンバ/緑 混合色
	うすい橙色(高輝度)		SYS8AH : 高輝度 赤/緑 混合色
	うすいアンバ		SYA4A(-R) : アンバ 交流点灯形・-R形は誘導誤点灯対策ランプ
	うすい橙色(高輝度)		SYF□□A□ : 高輝度 赤/緑 混合色・ミゼットフランジベース
	うすい黄緑		SYS□G : 緑
	うすい黄緑		SYA4G(-R) : 緑 交流点灯形・-R形は誘導誤点灯対策ランプ
	——		——
	ピンク		SYS□R : 赤
	——		——
黄	レモンイエロー	Y : 黄	SYS□G : 緑
	黄色		SYS□W : アンバ/緑 混合色
	赤味かかった黄色(高輝度)		SYS8AH : 高輝度 赤/緑 混合色
	レモンイエロー		SYA4G(-R) : 緑 交流点灯形・-R形は誘導誤点灯対策ランプ
	赤味かかった黄色(高輝度)		SYF□□A□ : 高輝度 赤/緑 混合色・ミゼットフランジベース
橙	橙	D : 橙	SYS□A : アンバ
	橙(高輝度)		SYS8AH : 高輝度 赤/緑 混合色
	橙		SYA4A(-R) : アンバ 交流点灯形・-R形は誘導誤点灯対策ランプ
	橙(高輝度)		SYF□□A□ : 高輝度 赤/緑 混合色・ミゼットフランジベース
緑	緑	G : 緑	SYS□G : 緑
	緑(高輝度)		SYS8AH : 高輝度 赤/緑 混合色
	緑		SYA4G(-R) : 緑 交流点灯形・-R形は誘導誤点灯対策ランプ
	——		——
赤	赤	R : 赤	SYS□R : 赤
	赤(高輝度)		SYS8AH : 高輝度 赤/緑 混合色
	——		——
	——		——

注. 上表は、周囲照度1,000luxの時を基準にしています。周囲照度がこれより暗いときにはランプ点灯時の色が異なることがあります。

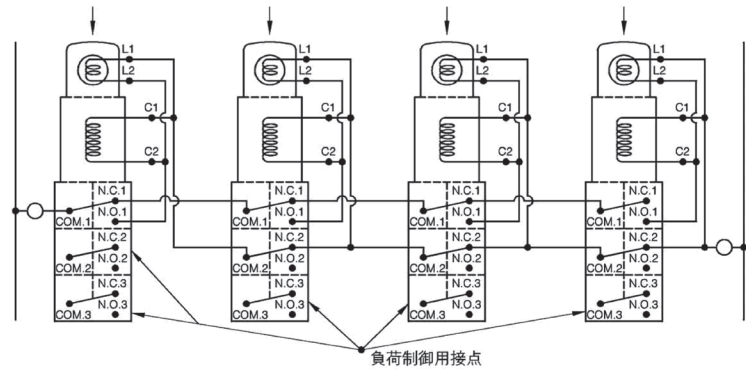
■ は、白熱ランプ照光形ユニットをLED化する時に使用します。

ホールドコイル・ユニット (形番S2P-□J) 応用回路

シリーズ2オペレータ・インジケータ(本体)に、ホールドコイル・ユニットを組み合わせることで、つぎのような応用回路を組むことができます。

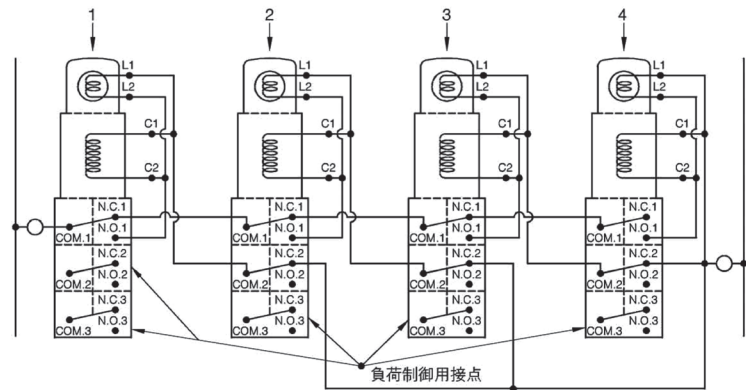
● ランダム一点選択回路

- ① 任意のスクリーンを1つ押すと接点は反転された位置に保持されます。
- ② 他の任意の1点を押すと、最初に押されていた接点はフリーの位置に復帰し、押しこんだ接点が保持されます。



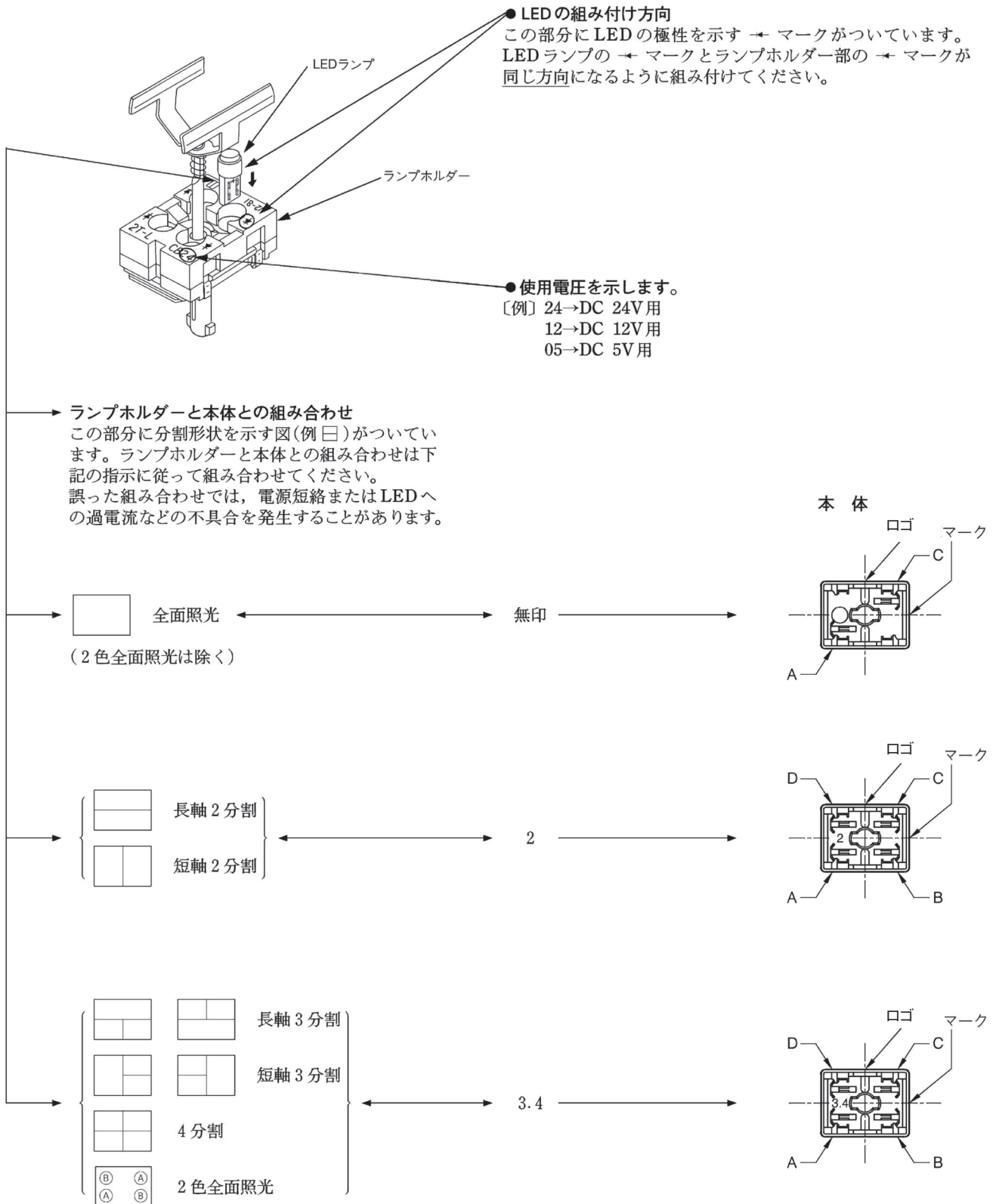
● 順次一点選択回路

- ① 第1番目のスクリーンを押すと接点が保持されます。
- ② 第2番目のスクリーンを押すと第1番目の接点はキャンセルされ、第2番目の接点が保持されます。(順番をとばしてスクリーンを押しても、前のユニットはキャンセルされず、また押した持点も保持されません。)
- ③ スクリーンを順番に押し続けていった場合、任意の前のユニットにもどることができます。



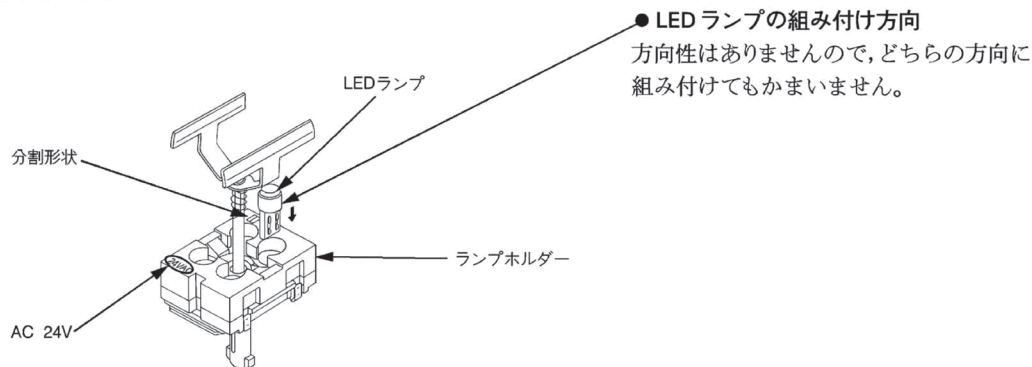
● ランプホルダー／本体の組み合わせ方法

● DC(直流)点灯形



注. DC 24V系 3分割・4分割・2色全面照光形では、誤挿入防止対策(本体側内側角に突起・ホルダー側相対位置に切欠き)が施されており、
全面・2分割照光用ホルダーを挿入できないようにしてあります。

● AC(交流)点灯形



● 彫刻の最大文字数

シリーズ2のインサート・ベースに彫刻・スタンプなどできる
最大文字数はつぎのようになっています。

- 注1. 英文の字体は、モディファイド・ゴシックで算出しています。
1-1. 標準文字幅(つぎの項にあげた文字以外のもの、および数字)を1.0とします。
1-2. アルファベット中 M・Wは1.5 D・H・N・O・Q・Uは1.33とし、端数は切り上げます。
注2. すべての漢字・カタカナは、文字幅を1.5とします。

シリーズ2 彫刻 最大文字数																
彫刻の範囲	横文字								縦文字							
	1		2		3		4		1		2		3		4	
文字の高さ (mm)	文字数 / 行	最大行数	文字数 / 行	最大行数	文字数 / 行	最大行数	文字数 / 行	最大行数	文字数 / 行	最大行数	文字数 / 行	最大行数	文字数 / 行	最大行数	文字数 / 行	最大行数
2.8	9	3	4	3	9	1	4	1	6	5	3	5	6	2	3	2
3.5	7	3	3	3	7	1	3	1	5	4	2	4	5	2	2	2
5.0	5	2	2	2	5	1	2	1	3	3	1	3	3	1	1	1
彫刻範囲	<p>全面 短軸 2 分割</p>								<p>全面 長軸 2 分割 短軸 2 分割</p>							
	<p>長軸 2 分割 3 分割 4 分割</p>								<p>3 分割 4 分割</p>							

● ホールドコイル (形番S2P□-J) の組み付け

オペレーターインジケータ(本体)とスイッチの間に挿入して使用します。コイルを励磁後、スイッチを操作(押す)すると、接点は、磁気力により反転した状態で電氣的に保持し、また、励磁を解くともとの状態に復帰します。ホールドコイルは、配線作業がしやすいように取り付け方向を90度回転させることができます。

● シリーズ2の取扱い

成形品(ディスプレイスクリーンなど)は、アクリル樹脂等を使用していますので、汚れをふきとるときは、中性洗剤などを用い、シンナー・酸などの使用は避けてください。

リード線を半田付する際は、フラックスが流れたり、モールド部を変形させたりしますと、絶縁抵抗および耐電圧が仕様以下となる恐れがあります。

シリーズ2の配線に使用する電線は、つぎのものをご使用ください。

1端子に1本だけ配線するとき : 0.75mm²以下の撚線

1端子から2本のわたりをとるとき : 0.5mm²以下の撚線

● 白熱ランプ照光式シリーズ2をLED化する事ができます。

現在ご使用中の白熱ランプタイプシリーズ2をLED化し、長寿命化・メンテナンスフリー化することができます。

この場合には、現在ご使用中の白熱ランプ(形番327L等)を高輝度タイプのLEDランプに交換するだけです。既にご使用になっているボタン・スイッチ・配線等は一切変更する必要はありません。ただし、LEDランプには極性がありますので、ランプ交換時チェックする必要があります。

ご使用中の白熱ランプ形番	LED化の交換ランプ形番	極性	レンズの色	現品表示	回路図
327L (28V球) DC 24V用	SYF24AA	正極性	無色透明	F24□A	
	SYF24GA		うすい緑		
	SYF24RA		ピンク		
	SYF24AK	逆極性	無色透明	F24□K	
	SYF24GK		うすい緑		
	SYF24RK		ピンク		
330L (14V球) DC 12V用	SYF12AA	正極性	無色透明	F12□A	
	SYF12AK	逆極性	無色透明	F12□K	

ご注意

① LEDランプの極性について

- 正極性 :
ランプのソルダーボール側がアノード(プラス)
ランプの口金側がカソード(マイナス)
- 逆極性 :
ランプのソルダーボール側がカソード(マイナス)
ランプの口金側がアノード(プラス)
であることを示しています。

- ② 白熱ランプタイプ全面照光用で、ランプ2灯のユニットをご使用の場合、ランプ交換のみでLED化できますが、次の部品を追加する事により、より一層の高輝度が得られます。
この時、現在ご使用中のボタンのベース部を、次のベース/カラープレートと交換し、レジェンドプレート(彫刻板)・キャップはそのまま使用します。

- S2V56-J (ベース)
- S2V-L1□ (カラープレート)

↓
カラープレートの色 :

- R : 赤
- Y : 黄
- G : 緑
- W : 乳白
- D : 橙

注. LED照光用ユニットに同梱されている類似形状の反射ベース(形番S2V55-J)を使用しますと、LEDランプとベースが干渉し、スイッチの動作不良・復帰不良が発生します。

・ボタンの色とLEDランプの組み合わせ：

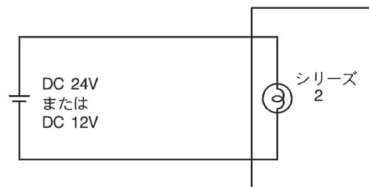
ボタン部の色		組み合わせ LED ランプの形番			
消灯時の色	点灯時の色	正極性		逆極性	
		DC 12V 用	DC 24V 用	DC 12V 用	DC 24V 用
赤	赤	SYF12AA	SYF24AA	SYF12AK	SYF24AK・SYF24RK
黄	黄	SYF12AA	SYF24AA	SYF12AK	SYF24AK
緑	緑	SYF12AA	SYF24AA	SYF12AK	SYF24AK・SYF24GK
橙	橙	SYF12AA	SYF24AA	SYF12AK	SYF24AK
乳白	アンバ	SYF12AA	SYF24AA	SYF12AK	SYF24AK
	ピンク	—	SYF24RA	—	SYF24RK
	緑	—	SYF24GA	—	SYF24GK

白熱ランプからLEDランプへ変更するとき、白熱ランプの駆動回路によって、そのままランプ交換のみですむ場合と、多少の回路変更を伴う場合があります。

次の事例を参照され、対応下さるようお願いいたします。
なお、回路はランプ1灯当りで示しています。

1. ランプ交換のみで問題なくLED化できるケース

①DC 24VまたはDC 12Vバッテリー電源により駆動されているとき：



左図のようにバッテリーで直接駆動されている**シリーズ 2**では、**327L**等の白熱ランプを**SYF24AA**等の高輝度LEDランプに交換するだけで、問題ありません。

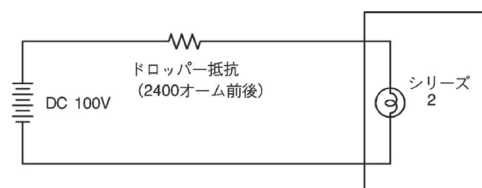
②安定化電源によるDC 24VまたはDC 12Vで駆動されているとき：



左図のように安定化電源により駆動されている**シリーズ 2**では、**327L**等の白熱ランプを**SYF24AA**等の高輝度LEDランプに交換するだけで、問題ありません。

2. 単にランプ交換をしただけでは問題を生じるケース

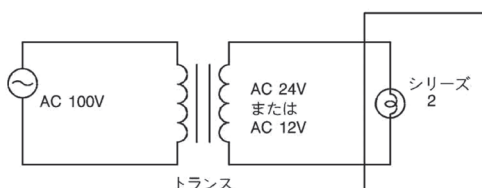
①DC 100V電源からドロップ抵抗をとおして駆動されているとき：



左図のようにドロップ抵抗をとおして駆動されている**シリーズ 2**では、白熱ランプとLEDランプの消費電流が異なるため、単純にランプ交換をするとLEDランプに過大な電流がながれ、LEDランプを破壊することになります。

〈対策〉ドロップ抵抗の抵抗値をLEDランプにあわせた値に変更してください。
2,400Ω前後→6,200Ω位(ランプ1本あたり・DC 24V LEDランプ使用時)

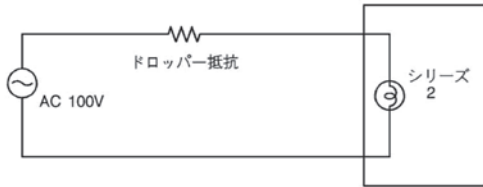
②AC 24VまたはAC 12V電源で直接駆動されているとき：



左図のようにAC電源で直接駆動されている**シリーズ 2**では、LEDランプの破損は発生しませんが、電源周波数に同期したチラツキ(50Hz地域で顕著)が発生します。また、表示面の光度もDC(直流)点灯に比し低下します。

〈対策〉電源回路にブリッジを挿入し、全波整流で駆動してください。

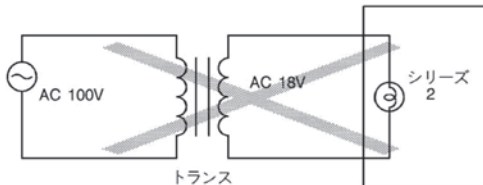
③ AC 100V電源からドロップ抵抗をとおして駆動されているとき：



左図のようにドロップ抵抗をとおしてAC 100Vで駆動されているシリーズ2では白熱ランプとLEDランプの消費電流が異なるため、単純にランプ交換をするとLEDランプに過大な電流がながれ、LEDランプを破壊する事になります。また、表示面の光度もDC(直流)点灯に比し低下します。

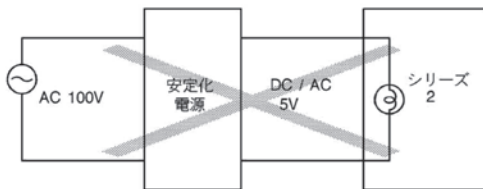
〈対策〉ドロップ抵抗の抵抗値をLEDランプにあわせた値に変更し、さらにブリッジ回路を挿入し、全波整流で駆動してください。

④ AC 18V電源で直接駆動されているとき：



左図のようにAC電源で直接駆動されているシリーズ2では、電源電圧18Vの高輝度LEDランプが未開発のため、対応できません。

⑤ 安定化電源によるDCまたはAC 5Vで駆動されているとき：



左図のようにACまたはDC 5Vで駆動されているシリーズ2では、電源電圧の5Vの高輝度LEDランプが開発不能なため、対応できません。

●ご注文に際してのお願い

平素はサンミュロン商品をご愛用いただき誠にありがとうございます。

当社商品のお見積り、ご注文に際しましては、見積書、契約書、カタログ、仕様書などに特記事項のない場合には下記事項の通りとさせていただきますのでよろしくお願いいたします。

なお、本カタログに記載された仕様(条件・環境)の範囲を超えて使用される可能性がある場合、あるいは高度の安全性を要求される用途への使用をご検討の場合は、定格、性能に対し余裕をもった使い方やフェールセーフなどの安全対策へのご配慮をいただくとともに、当社営業部までご相談いただき、仕様書等による安全の確認をお願いします。また、納入しました商品は、早急な受け入れ検査とともに保管にも十分なご配慮をいただきますようお願いいたします。

1. [保証期間]

納入しました商品の保証期間は、ご指定場所に納入後1年間といたします。

2. [保証範囲]

上記保証期間中に当社側の責による故障を生じた場合は、その商品の故障部分の交換または、修理をその商品のご購入あるいは納入の場所において無償で行わせていただきます。ただし、次に該当する場合は、この保証の対象範囲から除外させていただきます。

① カタログや仕様書に記載されている仕様や条件・環境の範囲・使用上の注意(取扱説明書)を逸脱して使用された場合。

② ご購入後あるいは納入後に行われた当社側が関わっていない構造、性能、仕様などの変更起因する場合。

③ ご購入あるいは契約時に実用化されていた技術では予見することが不可能な現象に起因する場合。

④ 本商品を貴社の機器に組み込んで使用される際、貴社の機器が業界の通念上備えられている機能、構造などを持っていれば回避できた損害の場合。

⑤ その他、天災や災害などで、当社の責でない原因による場合。

なお、ここで言う保証は、納入品単体の保証に限るもので、納入品の故障により誘発される損害はご容赦いただきます。

3. [サービスの範囲]

納入品の価格には、技術者派遣などのサービス費用は含んでいません。ご要望により、別途相談させていただきます。

4. このカタログに記載されている価格には消費税が含まれておりません。

⚠ 使用上の制限について

本製品は、一般機器での使用を前提に、開発・設計・製造されております。

特に、下記のような安全性が必要とされる用途に使用される場合は、フェールセーフ設計、冗長設計および定期点検の実施など、システム・機器全体の安全に配慮していただいた上でご使用ください。

●人体保護を目的とした安全装置 ●輸送機器の直接制御(走行停止など) ●航空機 ●宇宙機器 ●原子力機器 など

本製品の働きが直接人命にかかわる用途には、使用しないでください。

お問い合わせは、下記代理店へお願いいたします。

人にTouch 世界にTouch
Sunmulon
 株式会社 サンミュロン

本社：〒142-0041 東京都品川区戸越3丁目1番10号
 Tel.(03)3783-6721 Fax.(03)3785-0873

岩手工場：〒029-4202 岩手県奥州市前沢区白山字田高82
 Tel.(0197)56-3201 Fax.(0197)56-2140

(ご注意)この資料の記載内容は、お断りなく変更する場合がありますのでご了承ください。

〈サンミュロンホームページ〉<http://www.sunmulon.co.jp>