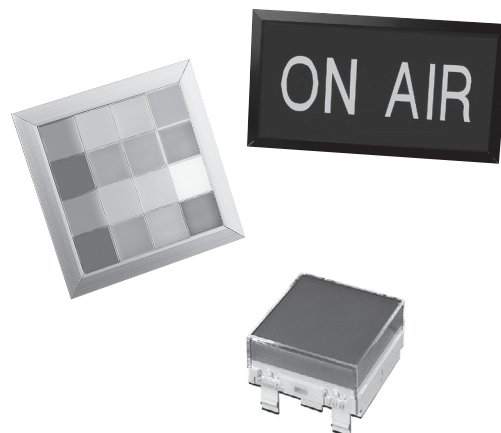


TL形 表示灯

形も自由、サイズも自由の ユニバーサル表示灯

- 表示面 : 25角(単体)(外形25角)
- 本体奥行: 15mm(単体)
- 端子形状: オリジナルコネクタ
- 取付方法: プリント基板(単体)
ねじ締め(フリーサイズ, マトリックス)
- 照光方式: 全面単色, 全面3色
- アクセサリ: ワイヤハーネス(フリーサイズ, マトリックス)



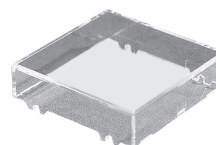
製品仕様

表示面サイズ	□25(単体)
発光色	赤, 緑, 黄, 高輝度青, 高輝度白, 高輝度緑
照光方式	全面単色, 全面3色
最大マトリックス数	最大10段×10列
電源電圧	DC12V, 24V ±5%
消費電流	25mA max. (単体 1ユニット)
端子形状	オリジナルコネクタ (5pin)
絶縁抵抗	DC500Vメガーにて100MΩ以上
耐電圧	各端子-アース間: AC1500V RMS 各50/60Hz 1分間常温, 常湿
逆耐電圧	150V
使用周囲温度	-10~40 °C (ただし氷結, 結露のないこと)
使用周囲湿度	45~85%RH以下(ただし結露なきこと)
保存周囲温度	-25~65 °C (ただし氷結, 結露のないこと)
保存周囲湿度	85%RH以下 (ただし結露なきこと)
RoHS(10物質)	適合

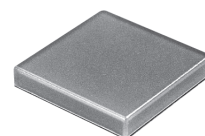
構造

(単体)

カバー



フィルター



照光部



製品URL

https://www.sunmulon.co.jp/sun/products/led_j/tl.html

弊社ホームページからPDF, DXF, 3D等各種データがダウンロードできます。



◇外形寸法: TL-2頁

◇アクセサリ一覧: TL-3頁

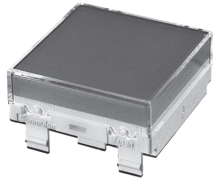
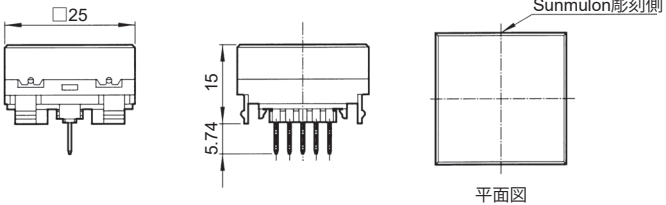
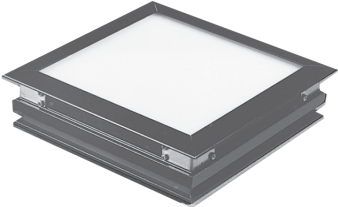
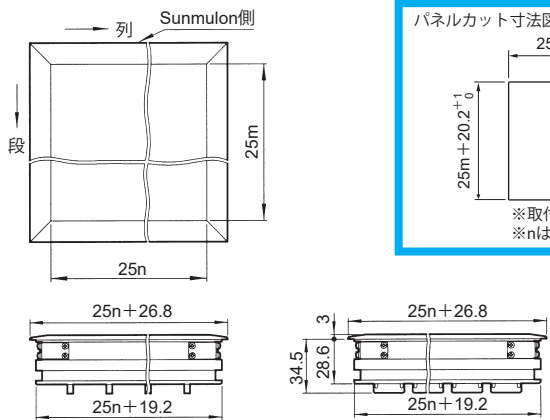

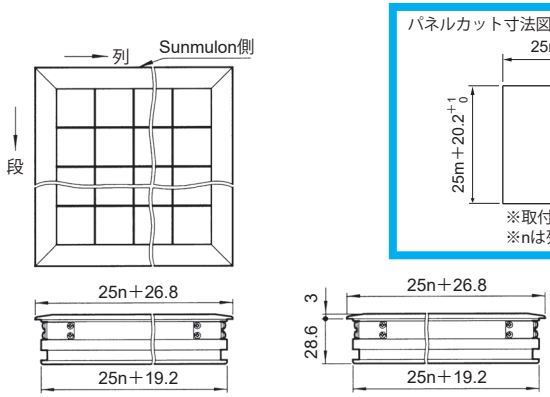
◇形式指定: TL-4~6頁

◇内部接続: TL-8頁

◇LED定格: TL-9頁

◇端子配置/プリント基板穴あけ寸法: TL-9頁

外形寸法

<p>単体</p>  <p>3D DXF</p>	 <p>□25</p> <p>15</p> <p>5.74</p> <p>Sunmulon彫刻側</p> <p>平面図</p>
<p>フリーサイズ表示灯</p>  <p>3D DXF</p>	 <p>列 Sunmulon側</p> <p>段</p> <p>25m</p> <p>25n</p> <p>25n+26.8</p> <p>25n+19.2</p> <p>3</p> <p>34.5</p> <p>28.6</p> <p>25n+26.8</p> <p>25n+19.2</p> <p>パネルカット寸法図</p> <p>$25n+20.2^{+1}_0$</p> <p>$25m+20.2^{+1}_0$</p> <p>※取付可能板厚：1mm～6mm ※nは列数 mは段数</p> <p>(表示面は、25mmの整数倍となります。)</p>
<p>マトリクス表示灯</p>  <p>3D DXF</p>	 <p>列 Sunmulon側</p> <p>段</p> <p>25n+26.8</p> <p>25n+19.2</p> <p>3</p> <p>28.6</p> <p>25n+26.8</p> <p>25n+19.2</p> <p>パネルカット寸法図</p> <p>$25n+20.2^{+1}_0$</p> <p>$25m+20.2^{+1}_0$</p> <p>※取付可能板厚：1mm～6mm ※nは列数 mは段数</p>

n:表示灯個数

3D, DXFデータダウンロードサイト：<https://www.sunmulon.co.jp/download/>

図面一般公差：±0.4mm

アクセサリ一覧

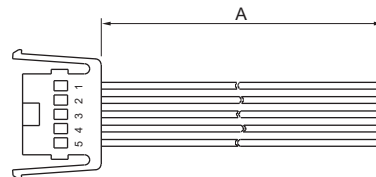
種類	形状	分類	形式	使用上のご注意	
コネクタ		ハウジング	BL-0077	ハウジング1個とコンタクト5個のセットになります。 コンタクト：本多通信工業(株)製 HKP-F403 ※フリーサイズ表示灯、マトリックス表示灯に添付されます。	
		コンタクト			
コンタクト引き抜き治具		コンタクト用	—	本多通信工業(株)製 HKP-KF 当社では販売しておりません。	
コンタクトかしめ工具		かしめ工具	—	本多通信工業(株)製 KP-309 当社では販売しておりません。	
ワイヤーハーネス		ワイヤーハーネス	50cm	CL-0230	50cm、100cm以外の寸法は、別途お問い合わせください。 ※BL、CL、HLとはピン配置が異なります。
			100cm	CL-0231	
取付金具		フリーサイズ表示灯、マトリックス表示灯用	BL-0073	フリーサイズ表示灯、マトリックス表示灯をパネルに固定する金具です。 ※フリーサイズ表示灯、マトリックス表示灯に必要数添付されます。	
カバー取り外し治具		カバー用	SJ-0002-1	カバーを取り外す時は、この治具をご使用ください。 (単体、マトリックス表示灯の添付品)	
照光部取り外し治具		照光部用	CL-0218-2	照光部を取り外す時は、この治具をご使用ください。	

ワイヤーハーネス仕様

形式	CL-0230	CL-0231
A寸法	50cm	100cm

線材：UL1061 AWG26相当

※A寸法50、100cm以外は別途お問い合わせください。
※BL、CL、HLとはピン配置が異なりますのでご注意ください。



※実物に番号はありません。

ピン番号	5	4	3	2	1
線色	赤	緑	黄	青	灰

形式の指定方法

全面単色照光
単体形式



TL - [] [] [] [] C []

●形状及び照光方式の記号

S0	角全面単色	※1)
S4	角全面単色 (高輝度)	※2)

●LEDの色の記号 ※3) ※4)

7	赤	※1)	全面単色の指定色 記入
8	緑		
9	黄		
14	高輝度青	※2)	全面単色 (高輝度) の指定色記入
16	高輝度白		
18	高輝度緑		
X	LEDなし	※1)	

●カバーの記号

C	透明
X	カバーなし

●フィルターの色の記号

1	赤	※3)	
2	緑		
3	黄		
4	乳白		
6	青		
8	レモンイエロー		※4)
X	フィルターなし		

●使用電圧の記号

1	DC12V	※1)
2	DC24V	
X	LEDなし	

●端子形状の記号

C	プリント基板端子
---	----------

●注意事項

- ※1) 全面単色 (S0) のLEDの色の記号は7、8、9からご指定ください。非照光の場合はLEDなし (X) をご指定ください。
- ※2) 全面単色 (高輝度) (S4) のLEDの色の記号は14、16、18からご指定ください。
- ※3) 黄色のLED・フィルターはオレンジイエローです。
- ※4) レモンイエローのフィルターは緑LED (8) と合わせてご使用ください。

全面単色照光
フリーサイズ表示灯

TL - [] X [] [] [] C [] K [] []

●段数

01	1段
⋮	⋮
10	10段

●列数

01	1列
⋮	⋮
10	10列

●形状及び照光方式の記号

S0	角全面単色	※1)
S4	角全面単色 (高輝度)	※2)

●LEDの色の記号 ※3) ※4)

7	赤	※1)	全面単色の指定色 記入
8	緑		
9	黄		
14	高輝度青	※2)	全面単色 (高輝度) の指定色記入
16	高輝度白		
18	高輝度緑		

●カバーの記号

C	透明
---	----

●フィルターの色の記号

1	赤	※3)	
2	緑		
3	黄		
4	乳白		
6	青		
8	レモンイエロー		※4)

●マトリックスフレームの色の記号

K	黒
S	シルバー

●使用電圧の記号

2	DC12V
3	DC24V

●端子形状の記号

K	コネクタ
---	------


●注意事項

- ※1) 全面単色 (S0) のLEDの色の記号は7、8、9からご指定ください。
 - ※2) 全面単色 (高輝度) (S4) のLEDの色の記号は14、16、18からご指定ください。
 - ※3) 黄色のLED・フィルターはオレンジイエローです。
 - ※4) レモンイエローのフィルターは緑LED (8) と合わせてご使用ください。
- フリーサイズ表示灯の表示面は25mmの整数倍になります。
1段1列のフリーサイズ表示灯は製作できませんのでご注意ください。
ご発注後の「段数」及び「列数」の変更はできません。
フリーサイズ表示灯はカバー、フィルターの交換はできません。
フリーサイズ表示灯で分割照光、ネガティブ照光をご希望の場合は別途お問い合わせください。

◇外形寸法：TL-2頁 ◇アクセサリ一覧：TL-3頁 ◇内部接続：TL-8頁
◇LED定格：TL-9頁 ◇端子配置／プリント基板穴あけ寸法：TL-9頁

形式の指定方法

全面3色照光	TL - S3		1 2	□	4	C	□
単体形式							



●形状及び照光方式の記号

S3	角全面3色
----	-------

●LEDの色の記号※1)

7	赤	1、2枠に指定色記入 (組合せ) 87, 89, 97
8	緑	
9	黄	

●カバーの記号

C	透明
X	カバーなし

●フィルターの色の記号

4	乳白
---	----

●使用電圧の記号

1	DC12V
2	DC24V

●端子形状の記号

C	プリント基板端子
---	----------

黄色のLEDはオレンジイエローです。

●注意事項

※1) 全面3色は、87 (緑・赤・同時点灯色)、89 (緑・黄・同時点灯色)、97 (黄・赤・同時点灯色) となります。

全面3色照光	TL -		□	×	□	S3	1 2	C	4	K	□	□
フリーサイズ表示灯												

●段数

01	1段
⋮	⋮
10	10段

●列数

01	1列
⋮	⋮
10	10列

●形状及び照光方式の記号

S3	角全面3色
----	-------

●LEDの色の記号※1)

7	赤	1、2枠に指定色記入 (組合せ) 87, 89, 97
8	緑	
9	黄	

●カバーの記号

C	透明
---	----

●フィルターの色の記号

4	乳白
---	----

●マトリックスフレームの色の記号

K	黒
S	シルバー

●使用電圧の記号

2	DC12V
3	DC24V

●端子形状の記号

K	コネクタ
---	------

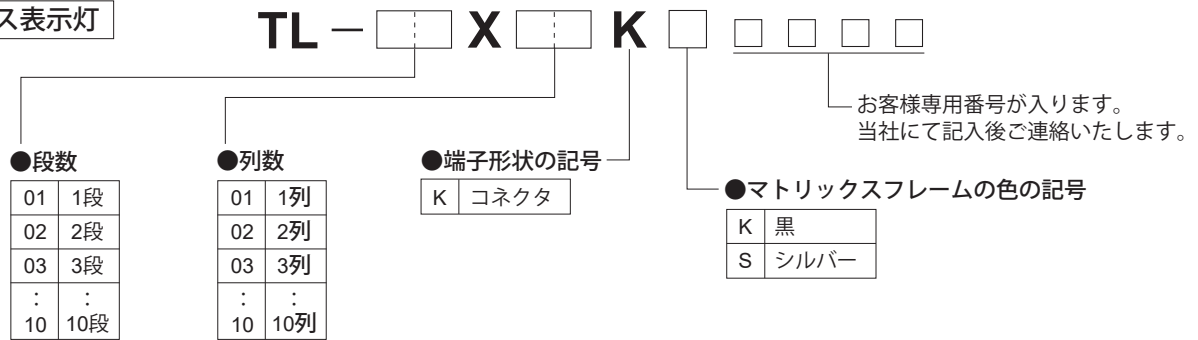
●注意事項

※1) 全面3色は、87 (緑・赤・同時点灯色)、89 (緑・黄・同時点灯色)、97 (黄・赤・同時点灯色) となります。
 フリーサイズ表示灯の表示面は25mmの整数倍になります。
 1段1列のフリーサイズ表示灯は製作できませんのでご注意ください。
 ご発注後の「段数」及び「列数」の変更はできません。
 フリーサイズ表示灯はカバー、フィルターの交換はできません。
 フリーサイズ表示灯で、ネガティブ照光をご希望の場合は別途お問い合わせください。

◇外形寸法：TL-2頁	◇アクセサリ一覧：TL-3頁	◇内部接続：TL-8頁
◇LED定格：TL-9頁	◇端子配置／プリント基板穴あけ寸法：TL-9頁	

形式の指定方法

マトリックス表示灯

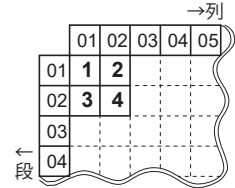


1段1列のマトリックス表示灯は製作できませんのでご注意ください。
ご発注後の「段数」および「列数」は変更できません。

〔指定例〕



番号	単体形名	個数
1	TL-S09C4C2	1
2	TL-S08C4C2	1
3	TL-S07C4C2	1
4	TL-S09C4C2	1



マトリックス表示灯オーダーシート（コピーしてお使いください）

〔マトリックス形式〕 TL — X K

番号	単体形式	個数
1		
2		
3		
4		
5		
6		
7		
8		
9		
10		

	01	02	03	04	05	06	07	08	09	10
01										
02										
03										
04										
05										
06										
07										
08										
09										
10										

→列

Sunmulon

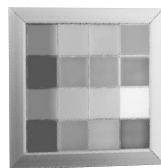
↓段

会社名	
所属	
氏名	
TEL	
FAX	
用途	

使用例



① 1×10バックライトとして



② 4×4マトリックス表示灯



③ 5×10フリーサイズ表示灯

交換部品

単体

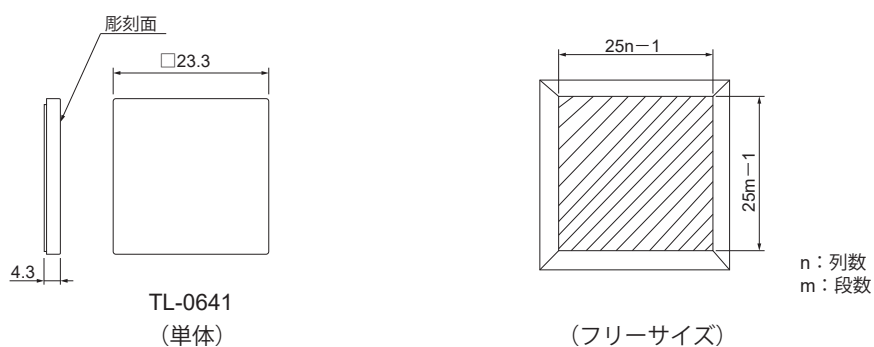
●全面単色照光用カバー／フィルター

名称	赤	緑	黄	乳白	青	レモンイエロー	透明
カバー							TL-0640
フィルター	TL-0641-LR	TL-0641-LG	TL-0641-LO	TL-0641-LM	TL-0641-LB	TL-0641-LY	

●全面3色照光用カバー／フィルター

名称	乳白	透明
カバー		TL-0640
フィルター	TL-0641-LM	

フィルター寸法

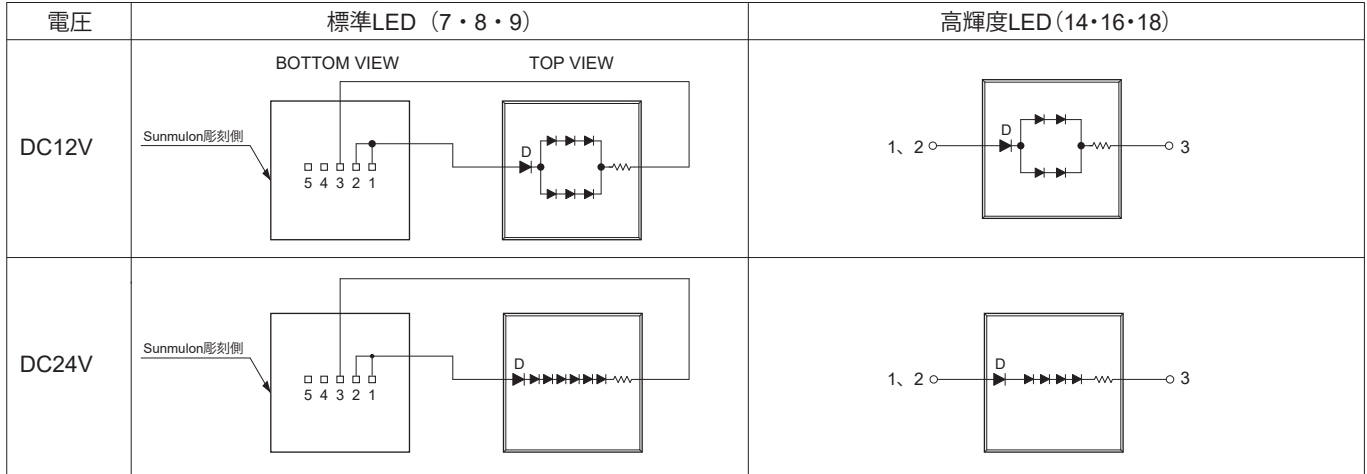


フィルターへの彫刻

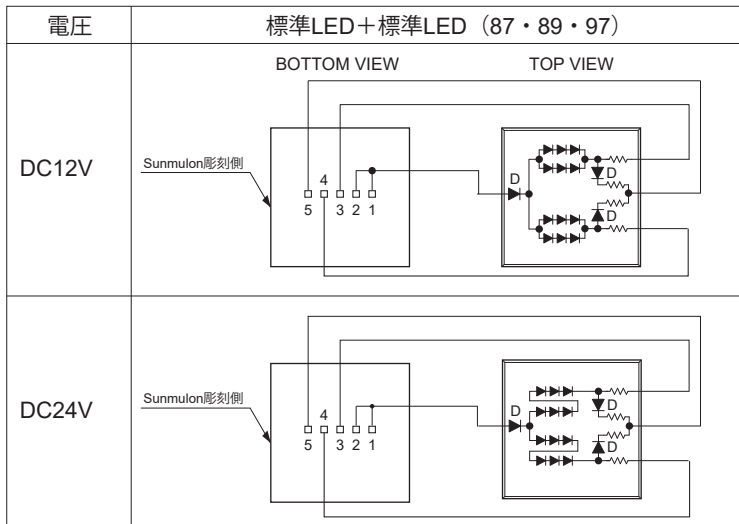
フィルターへの彫刻をお引き受けします。詳細についてはお問い合わせください。

内部接続

●全面単色照光



●全面3色照光



●全面3色照光色組合せ (各電圧共通)

端子間	LEDの発光色		
1, 2-3間	緑	黄	黄
1, 2-4間	赤	緑	赤
1, 2-5間	同時色	同時色	同時色

LED定格

●全面単色照光

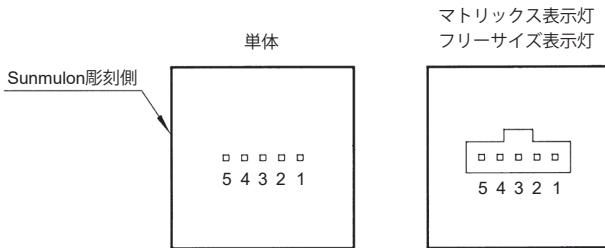
電圧	電流 (mA)					
	赤	緑	黄	高輝度青	高輝度白	高輝度緑
DC12V ±5%	12	21	17	21	9	14
DC24V ±5%	7	11	10	11	5	8

●全面3色照光

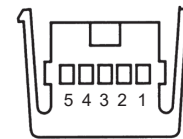
電圧	電流 (mA)								
	緑・赤の組合せ			緑・黄の組合せ			黄・赤の組合せ		
	緑	赤	緑・赤の同時	緑	黄	緑・黄の同時	黄	赤	黄・赤の同時
DC12V ±5%	21	12	18	21	17	19	17	12	18
DC24V ±5%	11	7	11	11	10	11	10	7	11

端子配置

●端子配置



●コネクタ



突起部を上にしての端子配置です。
実物には数字はありません。

●付属コネクタ適合電線

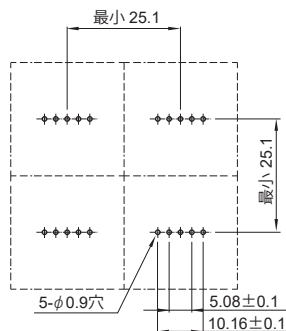
ワイヤーサイズ	被覆外形
AWG #24-28	φ1.0-1.5mm

端子番号	全面単色照光	全面3色照光		
		緑・赤	緑・黄	黄・赤
1	アノード (+)	アノード (+)	アノード (+)	アノード (+)
2	アノード (+)	アノード (+)	アノード (+)	アノード (+)
3	カソード (-)	カソード (-) 緑	カソード (-) 黄	カソード (-) 黄
4		カソード (-) 赤	カソード (-) 緑	カソード (-) 赤
5		カソード (-) 緑・赤 の同時色	カソード (-) 緑・黄 の同時色	カソード (-) 黄・赤 の同時色

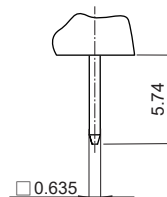
※全面3色照光での3, 4, 5番端子の同時点灯はできません。

※BL, CL, HLとはピン配置が異なりますのでご注意ください。

●プリント基板穴あけ寸法 (単体)

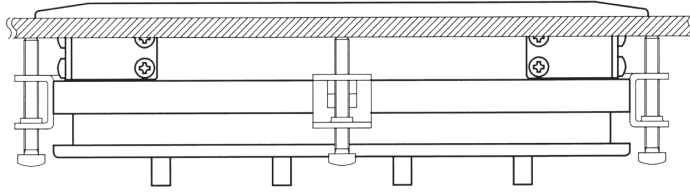


●端子形状



図面一般公差：±0.4mm

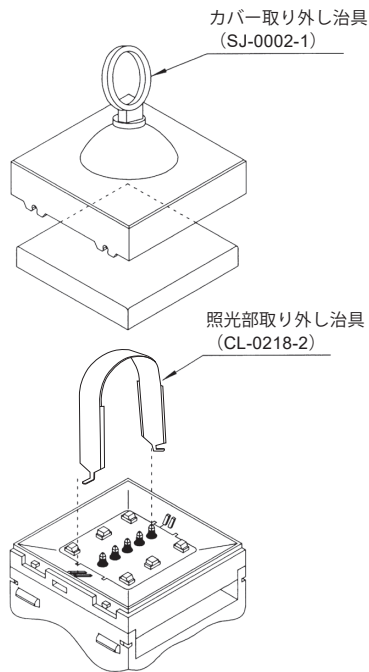
1. フリーサイズ表示灯,マトリックス表示灯（マトリックスフレーム）への固定方法



※取付ねじの締め付けトルクは0.78N・m以下で行ってください。

マトリックスフレームをパネルに取り付けてからパネル裏側より取付ねじで固定します。

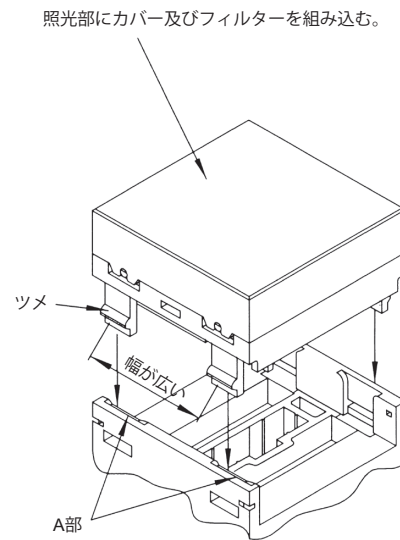
2. 照光部の取り外し



1. カバー、フィルターは取り外し治具(SJ-0002-1)を使用して取り外してください。
2. 照光部は、照光部取り外し治具(CL-0218-2)を照光部の穴に引っ掛け、そのままの状態ですぐ引き抜きます。

3. 単体の組み入れ

マトリックス表示灯の照光部を交換する場合は、左（照光部の取り外し）の方法で照光部を取り外した後下図方法で組み込んでください。



フック部をA部にあてカチッと音がするまで押し込みます。方向性が違うと入らないようになっています。（照光部のツメの間隔とA部の嵌合部間隔を合わせてください。）

図面一般公差：±0.4mm

取扱い注意事項

- 1.製品重量および配線重量を十分考慮の上パネル厚をご選定ください。
- 2.端子のはんだ付けは、320℃ 3秒以内で行ってください。

※上記以外の取扱いおよび注意事項は“共通注意事項”をご覧ください。

価 格

(円)

※表示価格は、税込価格です。

	形 式	価 格
全面単色照光	TL-S0□C□C□	1,320
全面単色照光(高輝度LED)	TL-S4□C□C□	1,848
全面3色照光	TL-S3□C 4 C□	2,574

※上記以外の価格についてはお問い合わせください。

共通注意事項

1. カタログ記載内容についての注意事項

- (1) 定格値、性能値、仕様値は、単独検査におけるものであり、複合条件のもとで得られる値を保証するものではありません。また、使用環境、使用条件によって耐久性が異なります。
- (2) 使用周囲温度（湿度）は特性に基づく評価にて保証しており、使用周囲温度（湿度）の上限付近及び下限付近で長時間の連続使用や永続的にその温度（湿度）での使用を保証するものではありません。
- (3) 参考データはご参考として提供するもので、その範囲で常に正常に動作することを保証するものではありません。
- (4) 弊社製品は、弊社都合等により仕様変更や改善、生産を中止することがあります。
- (5) カタログ類の記載内容は予告なく変更することがあります。

2. 用途についてのご注意

- (1) 弊社製品を他の製品と組み合わせて使用される場合の適合性は、次の点をお客様自身でご確認ください。弊社は適合性について保証いたしかねます。
 - (a) お客様の機械・装置などが適合すべき規制・規格または法規
 - (b) お客様の機器・装置の機能や安全性
- (2) 弊社製品が適切に配電・設置されていることをお客様ご自身で、必ず事前にご確認ください。
- (3) 弊社製品をご使用の際には、各事項を実施してください。
 - (a) 定格及び性能に余裕を持ったご利用
 - (b) 弊社製品が故障しても他に危険や障害を生じさせない冗長設計、誤動作防止設計などの安全設計
 - (c) 弊社製品及びそれを使用したお客様用途の定期的な保守
- (4) 弊社製品は一般機器での使用を前提に開発・設計・製造された製品です。本製品の働きが直接人命にかかわる用途には使用しないでください。原子力管理区域（放射線管理区域）には使用しないでください。医療機器には使用しないでください。次に挙げる用途での使用は意図しておらず、お客様が弊社製品をこれらの用途に使用される際には、弊社との別途の合意がない限り、弊社は一切保証いたしません。
 - (a) 人体保護を目的とした安全装置
 - (b) 輸送機器（鉄道・航空・船舶・車両など）の直接制御
 - (c) 宇宙機器・海底機器
 - (d) 原子力機器・放射線関連設備
 - (e) 燃焼機器・電熱機器
 - (f) 防災・防犯機器
 - (g) 昇降設備
 - (h) 娯楽設備
 - (i) 官公庁もしくは各業界の規制に従う設備
 - (j) その他、弊社製品の働きが直接人命にかかわる用途あるいは極めて高度な信頼性、安全性が必要な用途

3. 品質保証

- (1) 保証期間 ご購入後またはご指定場所へ納入後1年といたします。
- (2) 保証内容 故障した弊社製品と同数の代替品の提供
- (3) 保証対象外 故障の原因が次に該当する場合は保証いたしません。
 - (a) カタログ類に記載されている条件・環境の範囲を逸脱したお取扱いはまたはご使用による場合
 - (b) 弊社製品以外の原因の場合
 - (c) 弊社が係わっていない構造、性能、仕様などの改変に起因する場合
 - (d) 「用途についてのご注意」、「表示灯取扱いのご注意」に反することによる場合
 - (e) 弊社出荷時点の科学・技術の水準では予見できなかった原因
 - (f) その他、弊社側の責ではない原因による場合（天災、災害、第三者による行為などを含みます）
- (4) 責任の制限 本共通注意事項に記載の保証が弊社製品に関する保証の全てであり、また、弊社製品に起因して生じた特別損害、間接障害、付随的損害または消極損害に関して、一切の責任を負いません。

4. 表示灯取扱いのご注意

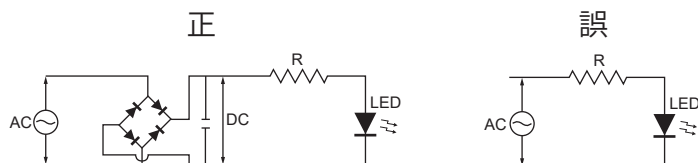
- (1) 配線の際は、端子の極性にご注意ください。コネクタを逆に接続すると、電源ショートが発生し焼損の恐れがあります。
- (2) 取付け、取外し、配線作業及び保守点検は必ず電源を切ってから行ってください。感電及び火災の危険性があります。
- (3) 取扱いの際、静電破壊にご注意ください。
- (4) 表示灯本体に落下などの強い力が加わらないようにしてください。
- (5) 表示灯の上に重いものは置かないようにしてください。
- (6) 本体部単体での使用はしないでください。カバーを装着した状態でご使用ください。
- (7) カバー、フィルターを外す際は、鋭利なもの（ドライバー、ピンセット等）、硬いもの（金属等）、たたくような衝撃的な力を加えないでください。変形や破損の原因になります。
- (8) 定格を超えて使用しないでください。焼損事故の原因となります。

共通注意事項

- (9) 組立はカタログ及び取扱い説明に従って正しく行ってください。
記載以外の組立、分解は不良や事故の原因になりますので絶対に行わないでください。

(10) 照光

- (a) LED端子間には定格以上の電圧を印加しないでください。LEDが破損し、点灯不良の原因となります。
(b) LEDは交流で直接点灯できません。AC入力タイプ以外の製品には整流平滑回路を設けてください。



- (c) 配線の際は、端子の極性にご注意ください。
(d) 全面2色、3色照光、分割照光では同時点灯ができない場合があります。カタログをご確認ください。
(e) 抵抗内蔵タイプ以外のLEDには直接電圧を印加できません。直接印加しますとLEDが破損しますので適切な外部抵抗の接続が必要です。

(11) 配線

- (a) 端子の締め付けやコネクタの接続の際は裏面より必要以上の力を加えないでください。
このとき表示灯がパネル前面に抜ける恐れがありますので片手で表示灯を支えて行ってください。
(b) コネクタはカタログに記載の適用機種をご使用ください。
(c) 表示灯本体にはんだゴテをあてないでください。端子部が変形し、不良の原因になります。
(d) はんだ付けは、フラックスが表示灯内部に侵入しないよう端子を下に向け、手はんだにて行ってください。



- (e) 配線は印可電圧、通電電流に適した電線サイズを使用し、はんだ付けは正しく行ってください。
はんだ付けが不完全な状態で使用しますと異常に発熱し火災の危険があります。

(12) 使用環境

- (a) ガソリン、シンナー、LPGなど引火性、爆発性ガスが存在する場所では使用しないでください。
(b) 腐食性ガスやシリコンガスが発生する場所、高温多湿、潮風や直射日光の当たる場所などでの使用は避けてください。
(c) 水や油のかかる場所、金属粉や塵埃の多い場所での使用は適当な保護を設けてください。
(d) 振動、衝撃のある場所での使用は避けてください。誤動作や破損の原因となります。
(e) 集合密着取付や連続点灯する場合、発熱により周囲温度が規定以上になる場合があります。換気や使用電圧を下げる等の対策を講じてください。
(f) 実機確認を行う際には負荷条件および使用環境も実際の使用状態と同じ条件で行ってください。
(g) 保管の周囲温度は、 $-25^{\circ}\text{C}\sim 65^{\circ}\text{C}$ （ただし氷結、結露のないこと）です。

- (13) 表示灯のカバー等の外装の汚れを拭き取る場合は、乾いたやわらかい布で軽く拭いてください。
シンナー、ベンジン、アルコールなどの有機溶剤や酸性の薬品などは変形、変色や動作不良の原因になります。

- (14) 保管場所は悪性ガスや塵埃、高温多湿を避け、弊社梱包状態にて保管してください。

(15) 定期点検・定期交換

- (a) 使用環境及び使用方法により各部の劣化（樹脂類の劣化、金属部の腐食）が考えられます。
定期点検や定期交換により未然に事故を防いでください。

(16) サービス範囲

- 販売価格には、技術者派遣などのサービス費用は含んでおりません。