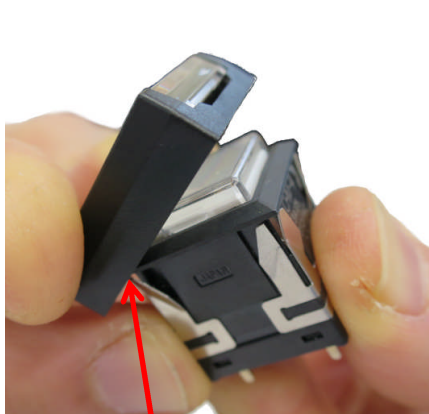


CH形 ガードカバーの取付方法について

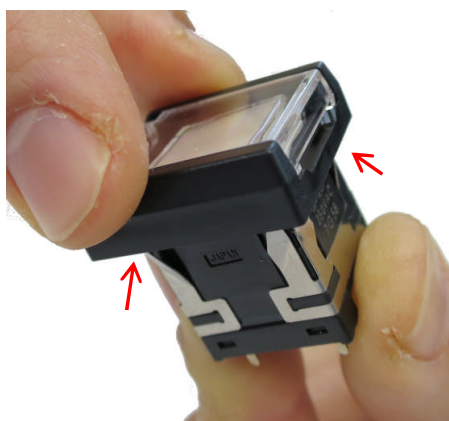


内側の両側にひっかかる凸部があります

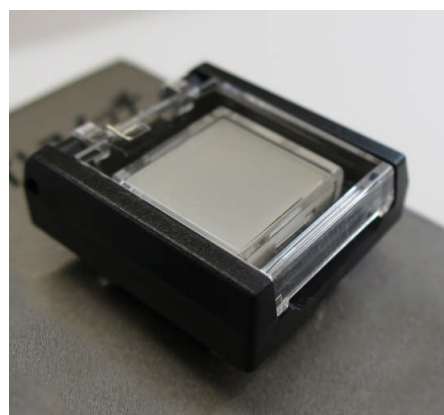
ガードカバーの内側に凸部がありますので
スイッチ本体部のフランジに片側から
ひっかけて両側に組み込みます。



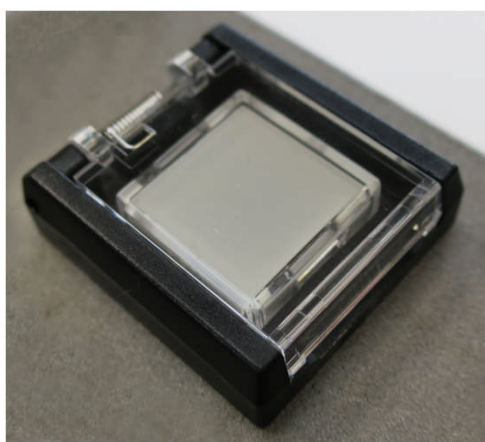
スイッチのフランジ部分に
内側の凸部をひっかけた状態で
反対側を押し込んで嵌合させます
パチンと音が鳴るまで押し込んで
下さい



両側に組み込んだ状態
ガードカバーがフランジに
嵌合していることをご確認
下さい



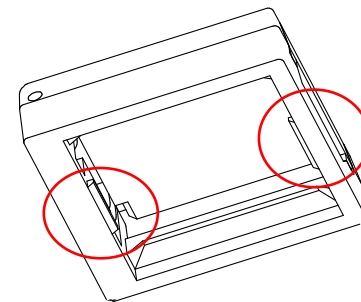
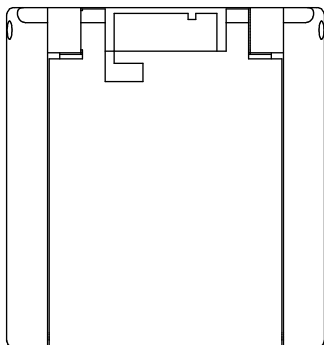
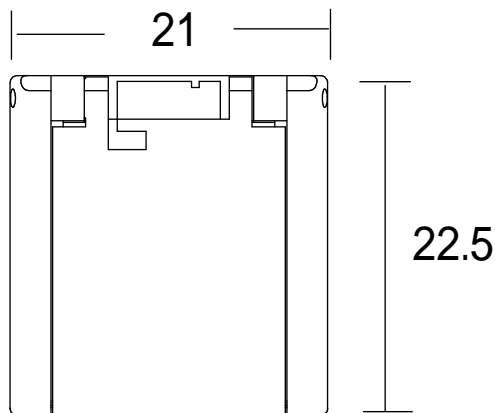
パネルに取り付けます



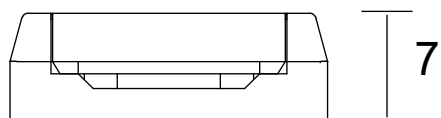
ガードカバーを取り付けたスイッチを
パネルに取り付けし、完了です

注: スイッチを先にパネルに取り付けた状態で
後からガードカバーを取り付ける場合は
スイッチ本体をパネルから浮かせた状態で
上記と同様にガードカバーを取り付けて下さい
嵌合が不十分ですと外れる可能性があります

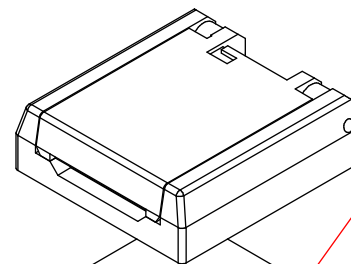
CH形ガードカバー (CH-2564-) とフランジ付きスイッチ (13.2角ボタン) の取り付け方法



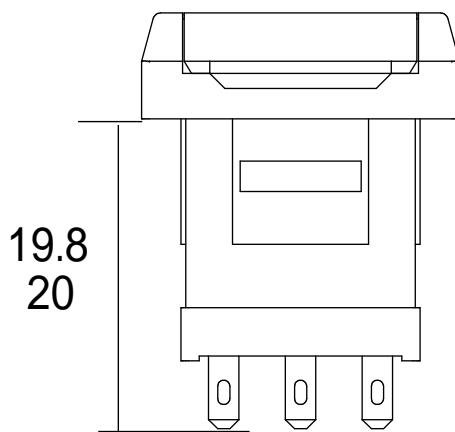
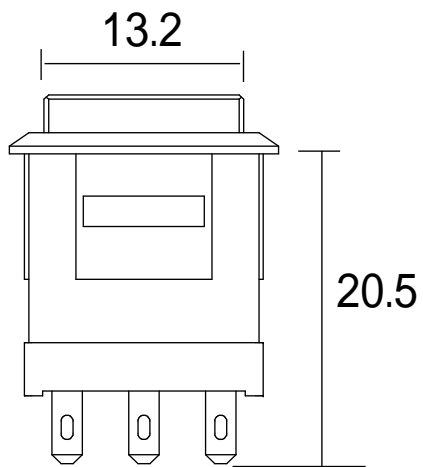
ガードカバーの内側に
上下にツメがあります。



ガードカバーをスイッチの上から
被せるように取り付けます。



スイッチのフランジ部と
ガードカバーの内側にあるツメを
ひっかけるように取り付けます。



組み合わせた寸法は参考値となります。

