

お客様各位

株式会社 サンミュロン



製造中止のお知らせ

拝啓 貴社益々ご清栄のこととお慶び申し上げます。平素はサンミュロン製品に格別のご愛顧を賜り厚く御礼申し上げます。

さて、この度誠に勝手ながら、下記製品につきまして、製造上の都合により生産および販売を中止させていただくことになりましたのでお知らせいたします。

ご愛用をいただいておりますお客様にはご迷惑をお掛けし大変申し訳ございませんが、何卒ご了承いただきますようお願い申し上げます。

敬具

記

【背景】

制御盤用の照光式押しボタンスイッチ・表示灯としてアズビル株式会社(旧株式会社山武)より生産・販売の移管を受けましたが、長きにわたるシリーズ2の歴史の中でも最近ではタッチパネルへの移行など、マニュアルスイッチの需要の低下が著しく、また今後も継続的に減少していくことが予測されることから事業の継続が困難な状況となりました。

これにより部品ベンダーとの取引金額も減少し、今後の生産ラインの維持・継続が難しい状況となり、さらにシリーズ2の核となるスイッチ部(V-3000, SSM)の製造が中止になるなど調達面でも極めて厳しい局面を迎え、やむなくシリーズ2およびその関連製品の生産の中止を決定することとなりました。

【製造中止の製品】 照光式押しボタンスイッチ・表示灯「シリーズ2」関連製品のすべて

【実施時期】

- ① V-3000 小形スイッチユニット S2D70-J、S2D72-J、**S2D-J36K**、**S2D-J7**
最終受注日 2017年5月末、最終出荷日 2017年12月末とさせていただきます。
- ② 上記以外のシリーズ2 すべて
最終受注日 2018年12月末、最終出荷日 2019年6月末とさせていただきます。

【代替機種】 サンミュロン製照光式押しボタンスイッチ「SP形」(詳細は別紙をご参照下さい)

なお、スイッチユニット(S2D)に使用している内蔵スイッチの購入価格上昇により、2017年1月受注分より、S2Dについては価格を改定させていただきます。

(参考:S2D-70/72-J 約140%、それ以外のS2D 150-170%)

スイッチユニット以外の価格は据置となります。

お問い合わせ先: **株式会社 サンミュロン**

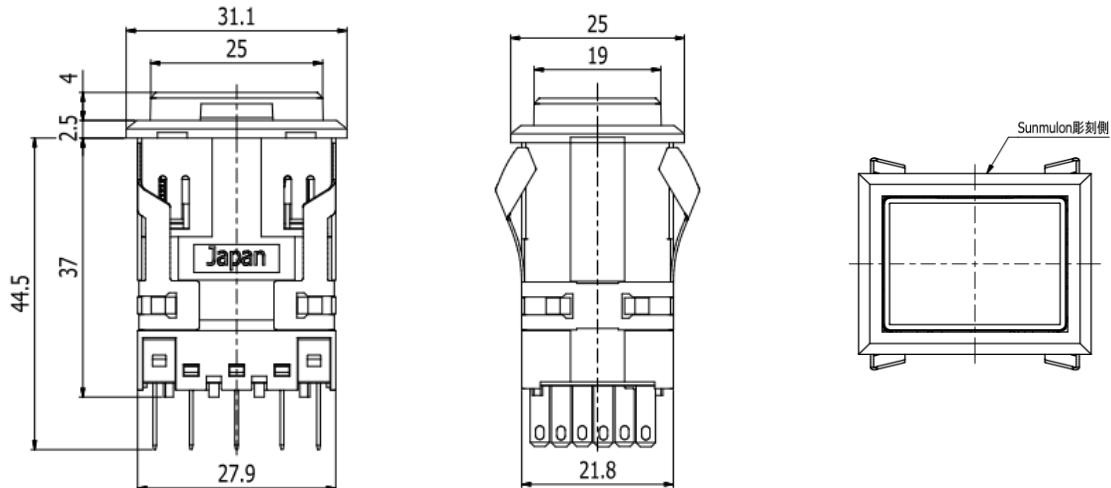
〒142-0041 東京都品川区戸越3-1-10

TEL 03-3783-6721 / FAX 03-3785-0873

E-mail plan@sunmulon.co.jp URL <http://www.sunmulon.co.jp>

SP形 概要

- シリーズ2のバリア取り付けタイプ (S2C/S2F-L1・L2) と同一パネルカット寸法です。
- また、SP形はロングバリア、ショートバリアの両方をご用意しているので、シリーズ2と同一の取り付け方法が可能です。
- 外形寸法図



●パネルカット寸法

バリア無しでのパネルカット寸法

	取付穴 (縦×横)	本体外形 (縦×横)
基本取付		
単体	22.3 x 28.4	21.8 x 27.9
横連続取付		
連続 2個	22.3 x 59.5	21.8 x 59.0
連続 3個	22.3 x 90.6	21.8 x 90.1
連続 n個	22.3 x (28.4+(n-1)x31.1)	21.8 x (27.9+(n-1)x31.1)
縦連続取付		
連続 2個	28.4 x 47.3	27.9 x 46.8
連続 3個	28.4 x 72.3	27.9 x 71.8
連続 n個	28.4 x (22.3+(n-1)x25.0)	27.9 x (21.8+(n-1)x25.0)

バリア取付時のパネルカット寸法 S2と互換性有り

バリア取付		
ショートバリア取付 (横取付) 《S2 ショートバリア取付に同じ》		
単体 (ショートサイドバリア)	22.3 x 36.1	21.8 x 35.6
横連続取付		
連続2個 (ショートサイド/センターバリア)	22.3 x 68.0	22.3 x 67.5
連続3個 (ショートサイド/センターバリア)	22.3 x 99.9	22.3 x 99.4
連続n個 (ショートサイド/センターバリア)	22.3 x (36.1+(n-1)x31.9)	22.3 x (35.6+(n-1)x31.9)
ロングバリア取付 (縦取付) 《S2 ロングバリア取付に同じ》		
単体 (ロングサイドバリア)	28.4 x 30.0	27.9 x 29.5
縦連続取付		
連続2個 (ロングサイド/センターバリア)	28.4 x 55.8	27.9 x 55.3
連続3個 (ロングサイド/センターバリア)	28.4 x 81.6	27.9 x 81.1
連続n個 (ロングサイド/センターバリア)	28.4 x (30.0+(n-1)x25.8)	27.9 x (29.5+(n-1)x25.8)

●注意事項

- ①SP形は3極までの対応となります。(シリーズ2は4極まで)
- ②SP形はシリーズ2のフランジ取り付けタイプのご用意はありません。
- ③モーメンタリの軽動作形はSP形にはありません。
- ④モーメンタリ・オルタネイトのスイッチ機構はSP形にはありません。
- ⑤V-3000小形スイッチユニットの仕様はSP形にはありません。
(V-3000はねじ締め端子・AC250V 10Aの高負荷対応)
- ⑥ボタンデザインはA形の1種類。(シリーズ2はボタンデザインB形もある)
- ⑦ホールドコイルはSP形にはありません。
- ⑧SP形のガードカバーは縦開き用の1種類のみ。
(シリーズ2はガードカバー3種類用意。ボタンデザインAにはショートバリア・ロングバリア用の2種類)
(さらにボタンデザインBにはショート/ロング共用で1種類)
- ⑨SP形はAC対応はありません。
(シリーズ2には一部(全面照光・長軸2分割・短軸2分割)AC24Vで照光が可能な種類がある)

*発売開始予定 2017年初頭

販売価格は未定。SP形の仕様などの詳細はサンミュロンにお問い合わせください。
 開発中の製品のため、本資料の記載事項は予告なく変更される場合がございます。