

AL形LED表示灯

技術が光る。
短胴構造で色むらの無い表示灯を実現。

反射効率の追求によりLED照光で今までに類を見ない
明るさを実現。

■表示面

26×66長四角（外形30×70）

■本体奥行

29.5mm。

■端子接続

端子形状はコネクタ方式で使いやすい専用コネクタを用意。（添付品）

■取付方法

スナップインワンタッチ取付。

■照光方式

全面単色、全面2色、2分割、ネガティブ。

●ネガティブ表示

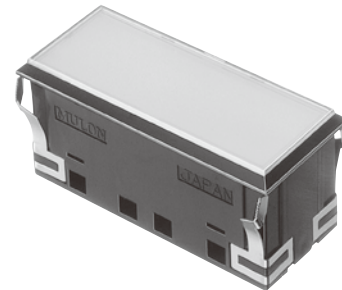
点灯時のみ文字が鮮明に見え、消灯時は半透明黒のカバーにより文字がかくれて見えません。

※2005年2月よりLEDを変更いたしましたのでご注意ください。

（LED定格、形名のLED色記号が変わりました。また2分割、2色発光とも同時点灯可能となりました。）

※2011年9月よりLEDを変更いたしましたので、ご注意ください。

変更前の旧LEDデータはホームページ上のLED定格新旧比較表をご参照ください。



仕 様

項目	仕 様
絶 縁 抵 抗	DC500Vメガーにて100MΩ以上
耐 電 圧	各端子-アース間：AC1500V RMS 50/60Hz 1分間常温、常湿
逆 耐 電 圧	400V
使用周囲温度	-10℃～40℃
使用周囲湿度	45～85%RH

定 格

●LED定格

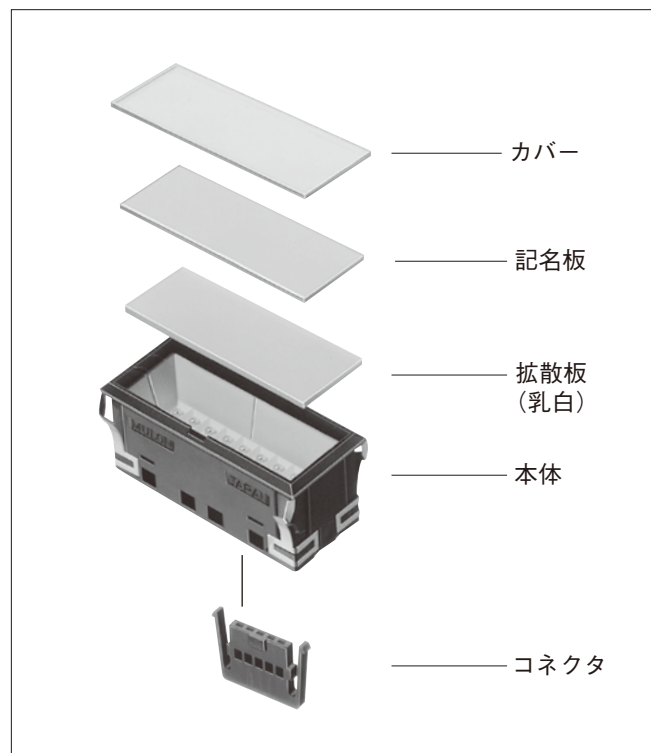
定格電圧	機 種	定格電流 (mA)		
		赤	緑	黄
DC24V (±5%)	全面単色	12	18	18
	横2分割	6	9	9
	全面2色	12	18	18

※逆耐電圧は150Vとなります。

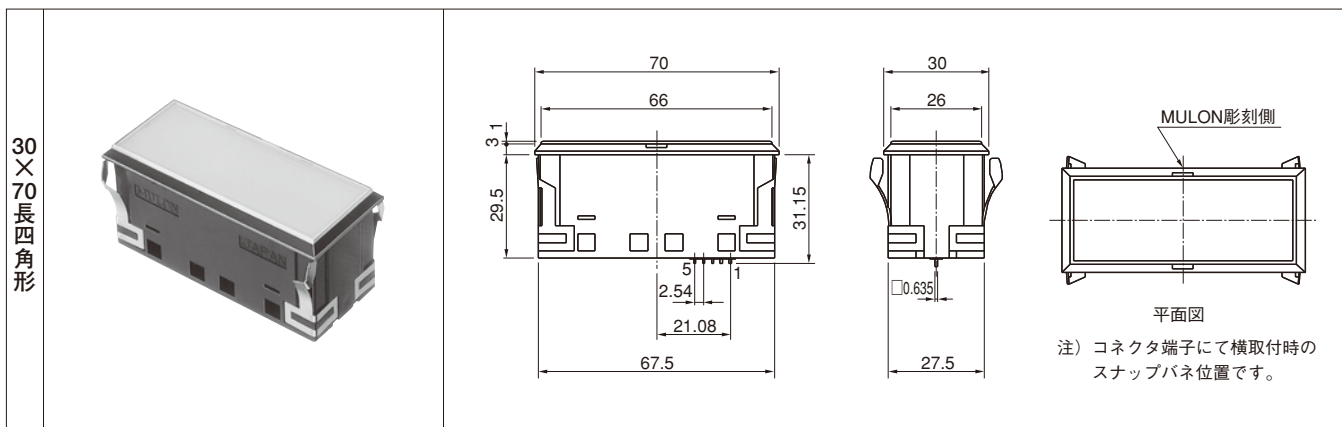
※2011年9月LED変更後の数値となります。

変更前の旧LEDデータはホームページ上のLED定格新旧比較表をご参照ください。

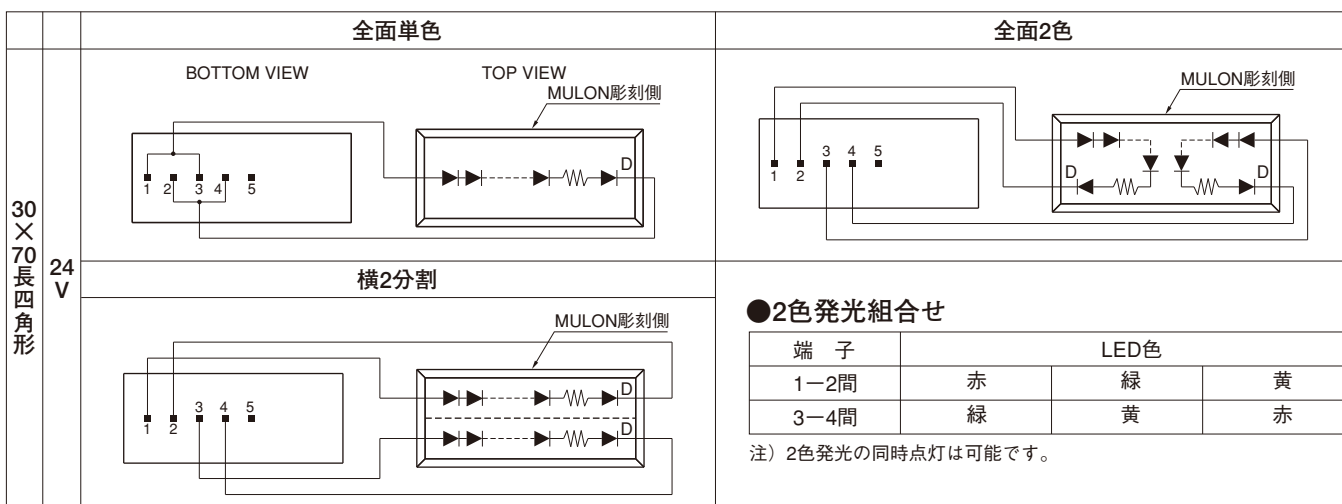
構 造



外形寸法

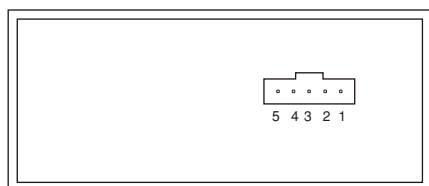


内部接続



端子配置

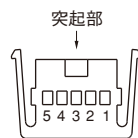
●端子配置図



端子番号	長四角 (30×70)		
	全面単色	全面2色	横2分割
1	アノード (+)	アノード (+)	アノード (+)
2	カソード (-)	カソード (-)	カソード (-)
3	アノード (+)	アノード (+)	アノード (+)
4	カソード (-)	カソード (-)	カソード (-)
5			

※BL、CL、HLとはピン配置が異なりますのでご注意ください。

●コネクタ (BL-0077)



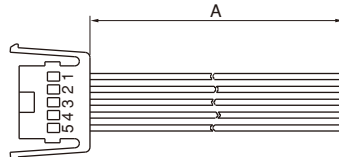
突起部を上にしての端子配置です。実物に番号はありません。

●付属コネクタ適合電線

ワイヤーサイズ	被覆外形
AWG # 24-28	1.0-1.5mm

●ワイヤーハーネス

線材：UL1061 AWG26相当



実物に番号はありません。

ピン番号	5	4	3	2	1
線色	赤	緑	黄	青	灰

注1) A寸法50、100Cm以外は別途お問い合わせ下さい。

注2) BL、CL、HLとはピン配置が異なりますのでご注意ください。

A寸法	形名
50cm	CL-0230
100cm	CL-0231

図面一般公差：±0.4mm

マウントデザイン／パネルカット寸法

取付可能板厚1mm～5mm

		マウントデザイン	パネルカット寸法
30×70長四角形	縦連続取付		
	横連続取付		

※パネルに塗装処理等の外装処理をする場合、外装処理後の寸法がパネルカット寸法になるようにお願いします。

n:表示灯個数

アクセサリ

コネクタ (添付品)

形名 BL-0077

ワイヤーハーネス購入などの理由でコネクタ不要の際は形名末尾に0015を付けて下さい。

ワイヤーハーネス

形番	形番
50cm	CL-0230
100cm	CL-0231

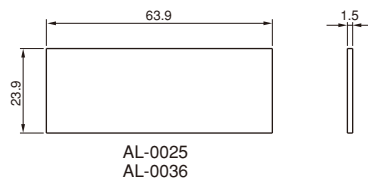
※コネクタ、ワイヤーハーネス、コンタクトかしめ工具、コンタクト引き抜き治具はBL、CLと共通仕様ですので226ページをご覧ください。

記名板への彫刻

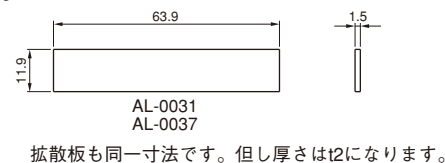
記名板への彫刻もお引き受け致します。字体、大きさ、色等をご指示下さい。

記名板寸法

●全面用



●横2分割用



拡散板も同一寸法です。但し厚さはt2になります。

交換部品

●記名板

名称	色	赤	緑	黄	透明	ネガティブ用赤	ネガティブ用緑	ネガティブ用黄	ネガティブ用透明
全面用		AL-0025-R	AL-0025-G	AL-0025-Y	AL-0025-C	AL-0036-R	AL-0036-G	AL-0036-Y	AL-0036-C
横2分割用		AL-0031-R	AL-0031-G	AL-0031-Y	AL-0031-C	AL-0037-R	AL-0037-G	AL-0037-Y	AL-0037-C

●カバー

透 明	半透明黒 (ネガティブ用)
AL-0023-C	AL-0023-SK

●拡散板

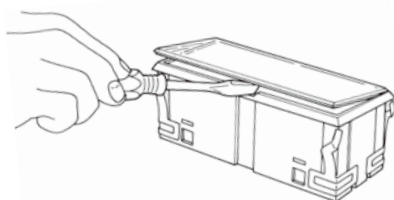
全 面 用	横2分割用
AL-0026	AL-0035

●分割用板

遮光板
AL-1264

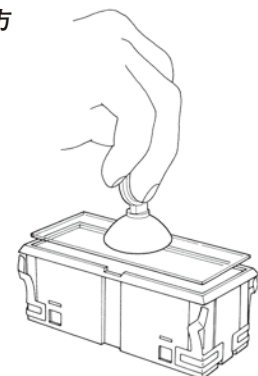
取扱い説明 (正しい使い方)

1. カバーの外し方



本体中央部に凹部がありますので、そこに⊖ドライバーを差し込み90°回して下さい。(カバーを傷つけないようにご注意下さい)

2. 記名板・拡散板の外し方



取り外し治具 (SJ-0002-1) をご使用になると便利です。

図面一般公差：±0.4mm

形名の指定方法

(形名を指定する際はホームページ掲載の「形名の指定方法について」をご覧ください)

AL — □ 1 2 □ □ 1 2 □ □ □

●分割方式の記号

W0	全面単色
W2	横2分割
W3	全面2色

●LEDの記号

70	赤	全面単色：1枠に指定色記入 2分割：1,2枠に指定色記入 ※1)
80	緑	全面2色発光：1,2枠に指定色記入 ※2)
90	黄	(組合せ 7080, 8090, 9070)
X	LEDなし	

●カバーの記号

C	透明
※4) SK	半透明黒 (ネガティブ照光用)
X	カバーなし

●ケースの色の記号

K	黒
H	灰

●取付方法の記号 ※5)

1	横取り付け
2	縦取り付け
X	スナップバネなし

●使用電圧の記号

3	24V
X	LEDなし

●端子形状の記号

※3) K	コネクタ
W	ワイヤーラップ

●記名板の色の記号

1	赤	全面単色：1枠に指定色記入 ※1) 2分割：1,2枠に指定色記入 全面2色発光：1枠に9 (透明) を記入
2	緑	
3	黄	
9	透明	
X	記名板なし	

●注意事項

- ※1) LED、フィルターの場所指定
ご使用色の記号を形名表示のLED、記名板の色記号より 選び、下記図面番号1、2の順序でご記入下さい。
図面内番号が形名の場所指定位置と一致します。
- ※2) 2分割、2色とも同時点灯可能です。
- ※3) コネクタは専用コネクタBL-0077をご使用下さい。(添付品)
- ※4) ネガティブ照光用カバーを指定された場合、記名板には片面に黒のシルク印刷が施されます。
- ※5) 縦取付と横取付はスナップバネの出る方向が違います。複数のスイッチを縦に取付ける場合はスナップバネが横方向に、横に取付ける場合には縦方向に出、スナップバネどうしが当たらないようになっています。従って単体でご使用の場合はどちらでも構いません。(通常1の横取付) スナップバネは通常必要です。
- ※6) ワイヤハーネス購入などの理由でコネクタ不要の際は形名末尾に0015を付けて下さい。

MULON彫刻側



取扱い注意事項

ご使用に際しては必ずホームページ記載の“取り扱い説明および注意事項（共通）”をご覧ください正しくご使用下さいますようお願いいたします。