

## BL形LED表示灯

マトリックス時の一体感が美しい。奥行20mmの短胴構造とムラの無い照光面。高輝度LEDも加わってさらに充実。

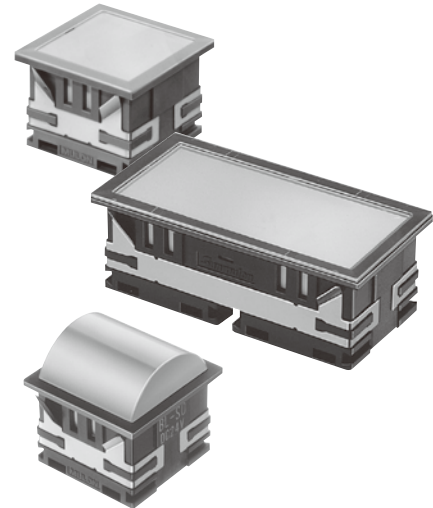
照光方式は多彩なバリエーションを用意。用途に応じてお選び下さい。

### スーパーBLシリーズ照光バージョンをアップ

- 高輝度化チップLEDの採用により赤・緑・黄の輝度が更にアップしました。
- さらに高輝度LED青・緑・白を加えLED色のバリエーションが広がりました。(単色発光のみ) ※従来輝度のLEDもございます。

- 表示面：25.3角。25.3×55.5長四角（外形30角。30×60長四角）
- 本体奥行：20mm。
- 端子接続：端子形状はコネクタ方式で使いやすい専用コネクタを用意。
- 取付方法：スナップインワンタッチ取付。ジョイントの使用によりマトリックス取付も可能。
- 照光方式：全面単色、全面3色、2分割、ネガティブ。

- ネガティブ表示  
点灯時のみ文字が鮮明に見え、消灯時は半透明黒のカバーにより文字がかくれて見えません。



## 仕 様

項 目	仕 様
絶 縁 抵 抗	DC500Vメガにて100MΩ以上
耐 電 圧	各端子ーアース間：AC1500V RMS (50/60Hz 1分間 常温、常湿)
逆 耐 電 圧	150V
使用周囲温度	-10℃～40℃
使用周囲湿度	45～85%RH

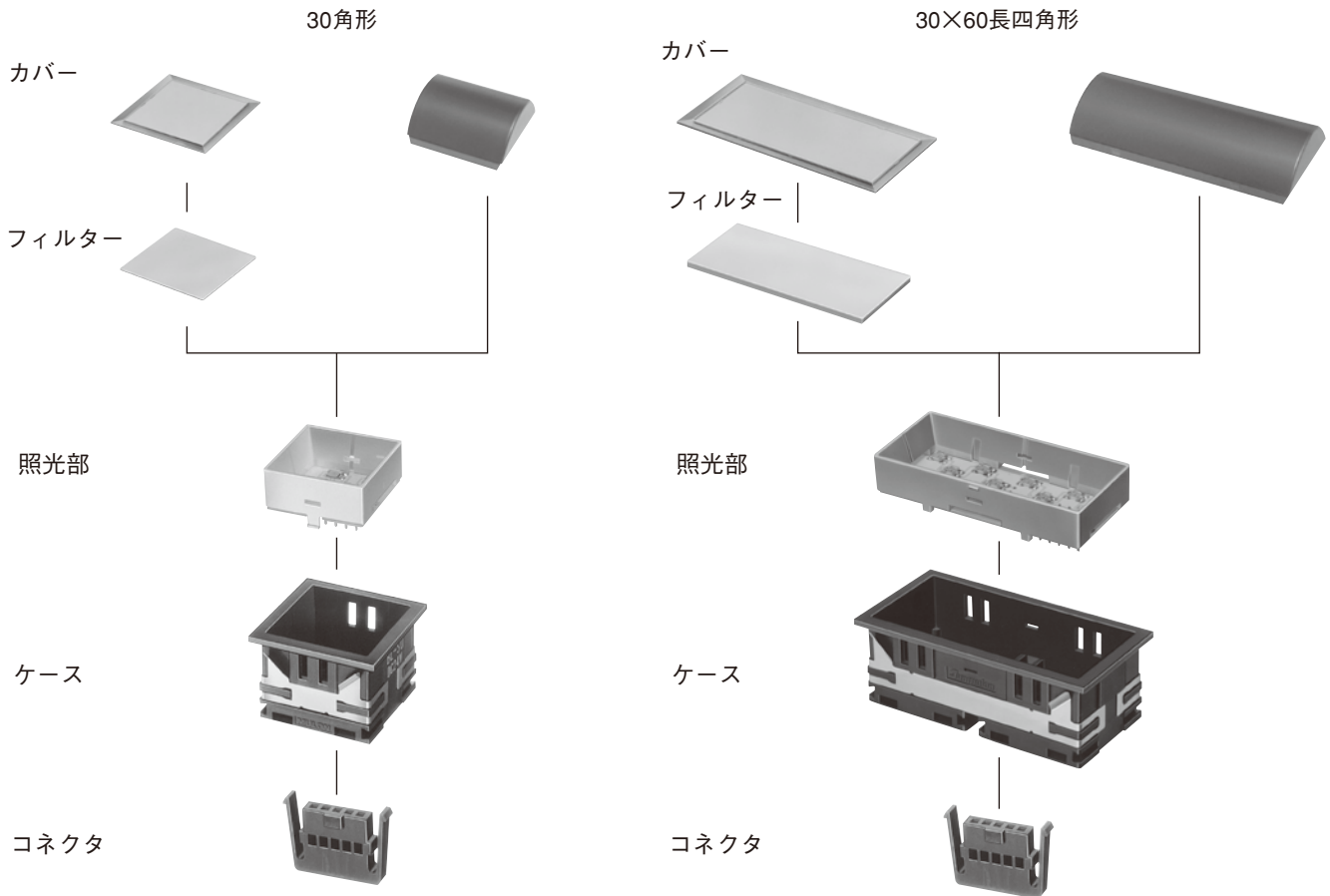
## 定 格 (スーパーBL)

形 式	定格電圧 (V)	定 格 電 流 (mA)											
		全面単色						2分割			全面3色		
		赤	緑	黄	高輝度青	高輝度白	高輝度緑	赤	緑	黄	赤	緑	黄
30×30	DC12 (±5%)	16	34	20	15	11	11	8	17	10	16	34	37
	DC24 (±5%)	8	17	10	8	6	6	8	17	10	8	17	21
30×60	DC12 (±5%)	31	67	41	31	22	22	16	34	20	31	67	67
	DC24 (±5%)	16	34	20	15	11	11	8	17	10	16	34	38

## 定 格 (従来BL)

形 式	定格電圧 (V)	定 格 電 流 (mA)								
		全面単色			2分割			全面3色		
		赤	緑	黄	赤	緑	黄	赤	緑	黄
30×30	DC12 (±5%)	5	15	7	2.5	7	3.5	5	15	14
	DC24 (±5%)	2.5	10	3.5	2.5	10	3.5	2.5	10	10
30×60	DC12 (±5%)	10	25	12	5	12	6.5	10	25	25
	DC24 (±5%)	5	18.5	6.5	2.5	10	3.5	5	18.5	20

## 構造

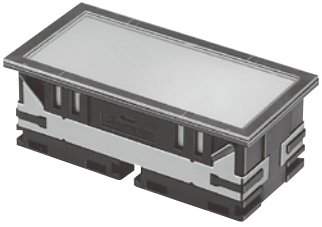
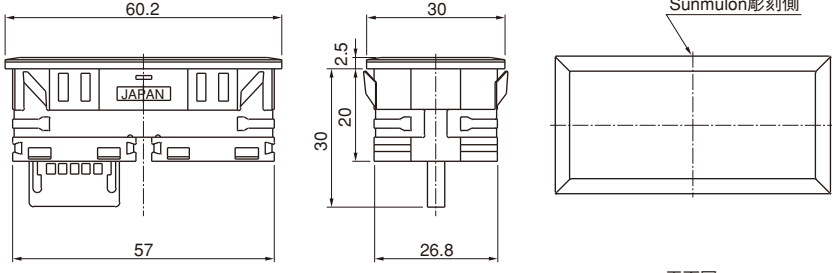
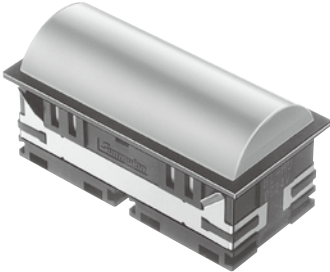
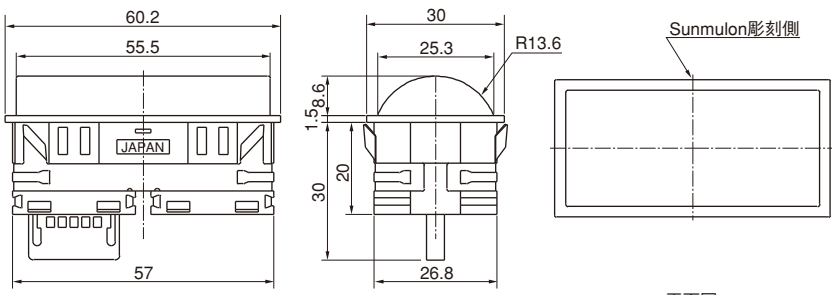


## 外形寸法

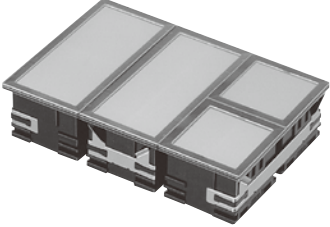
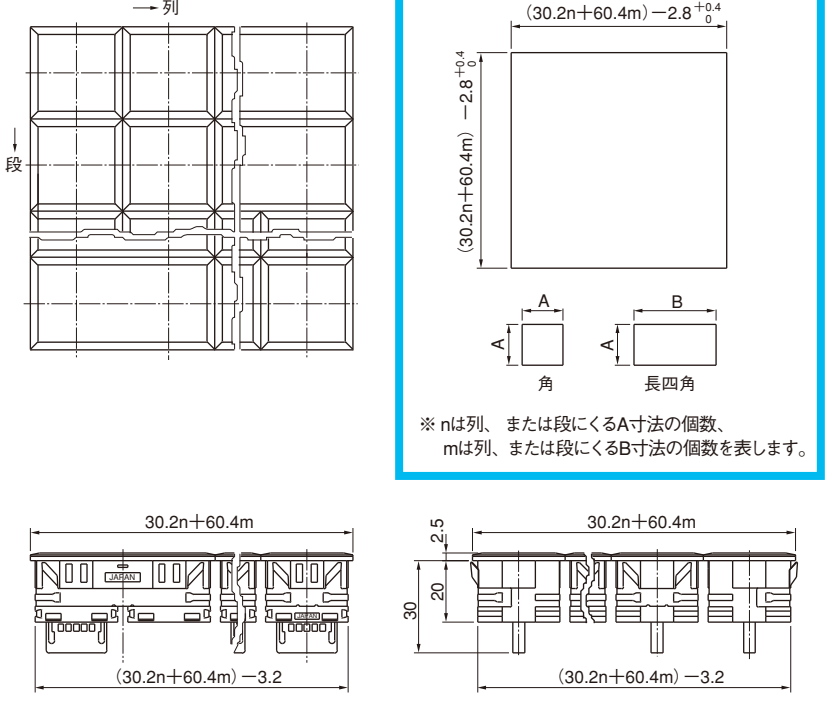
30角形	標準形				<p>MULON彫刻側</p> <p>平面図</p>
	ドーム形				<p>MULON彫刻側</p> <p>平面図</p>

図面一般公差：±0.4mm

外形寸法

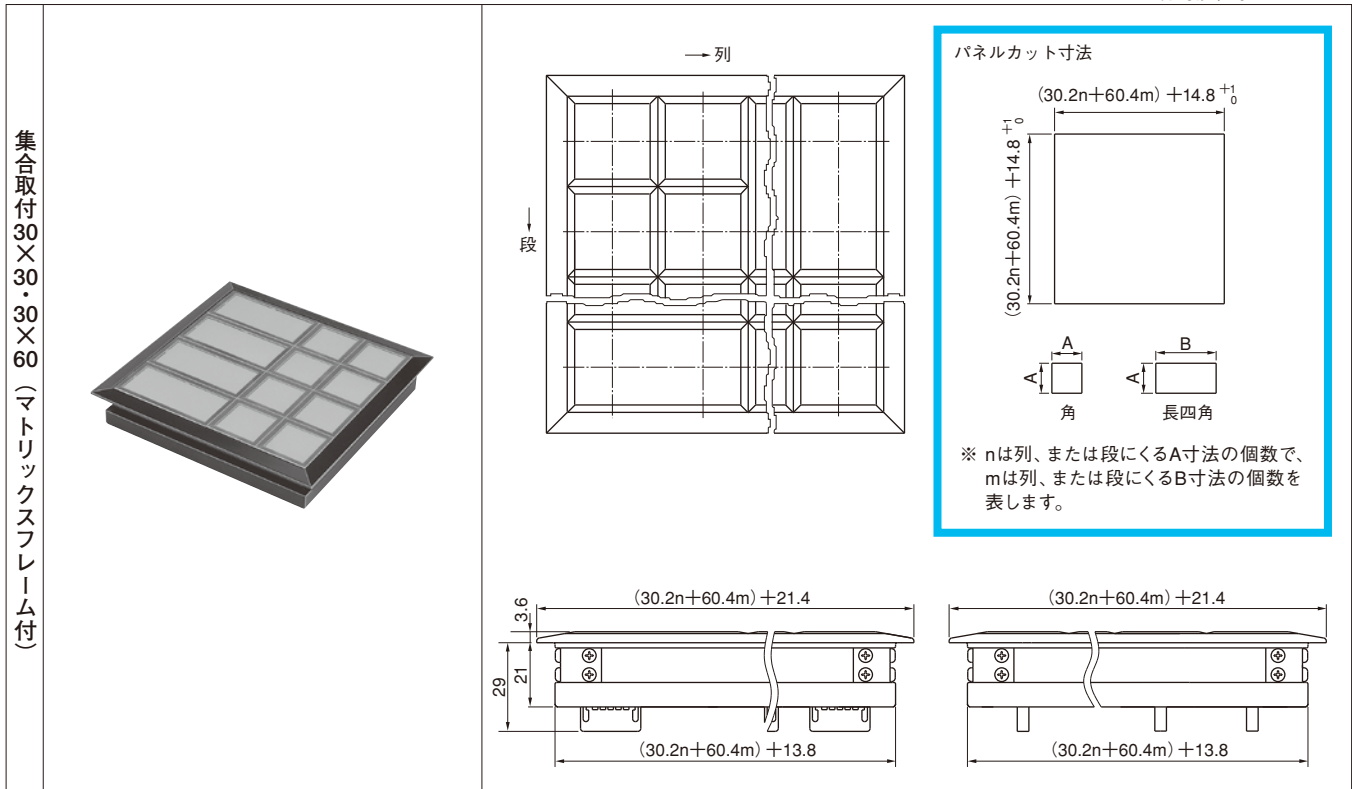
<p>標準形</p>		 <p>平面図</p>
<p>ドーム形</p>		 <p>平面図</p>

取付可能板1mm~4mm

<p>集合取付 30×30・30×60 (マトリックスフレームなし)</p>		 <p>パネルカット寸法</p> <p>角 <math>(30.2n+60.4m) - 2.8^{+0.4}_0</math></p> <p>長四角 <math>(30.2n+60.4m) - 2.8^{+0.4}_0</math></p> <p>※ nは列、または段にくるA寸法の個数、 mは列、または段にくるB寸法の個数を表します。</p> <p>図面一般公差：±0.4mm</p>
--	---	---

## 外形寸法

取付可能板厚1mm~6mm



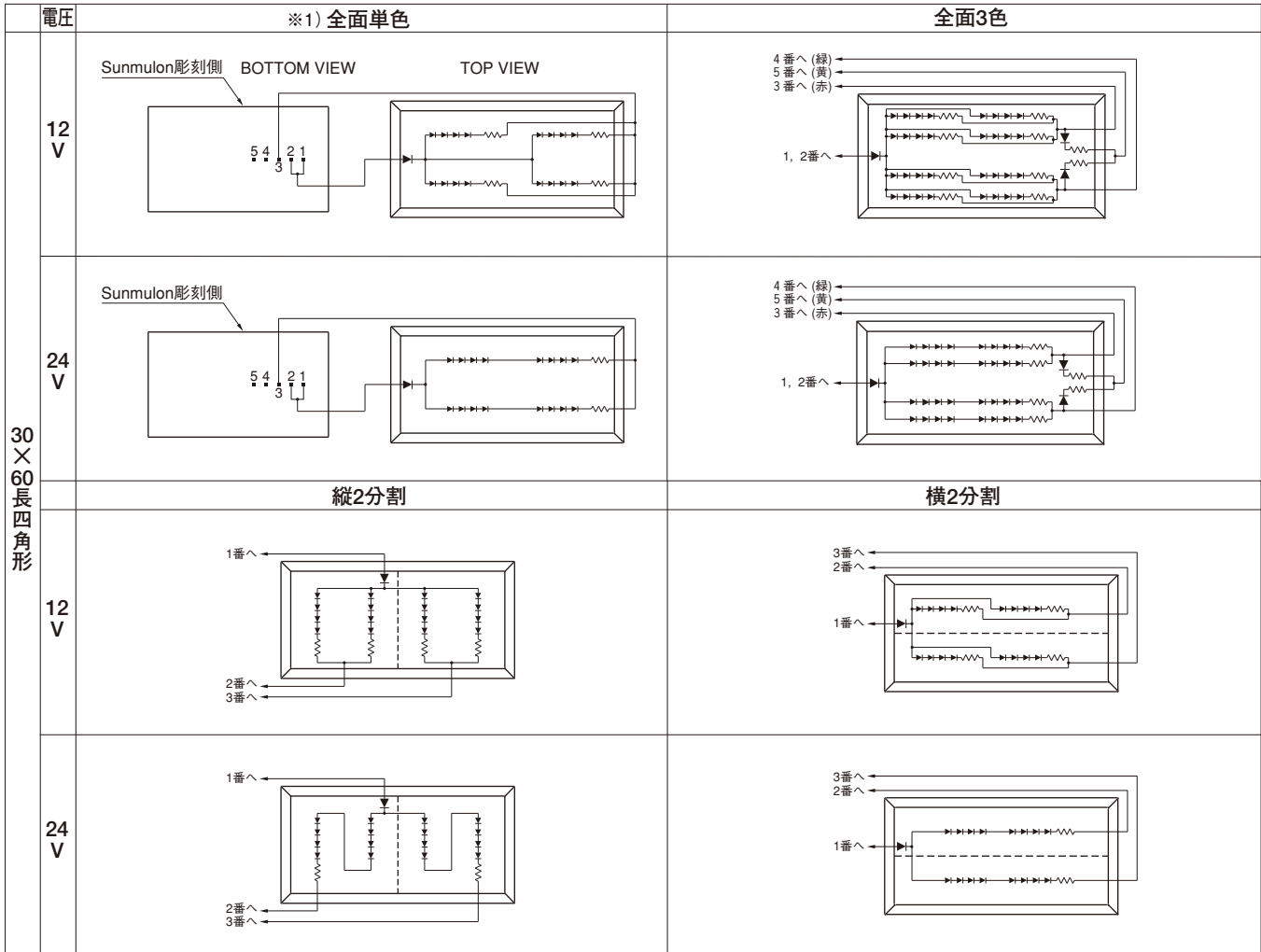
## 内部接続

電圧	※1) 全面単色	全面3色	※2) 横2分割	
30×30 角形	12 V			
	24 V			

図面一般公差：±0.4mm

- ※1) 青、白、高緑の場合は4番端子も接続されます。  
内部接続も一部異なります。
- ※2) 縦2分割をご使用の場合は、横2分割を90°回転させてお使い下さい。

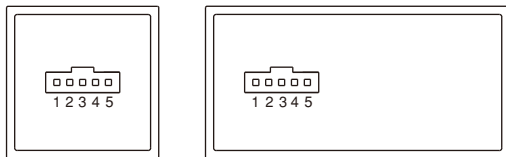
内部接続



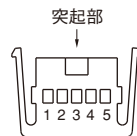
※1) 青、白、高緑の場合は4番端子も接続されます。内部接続も一部異なります。

端子配置

●端子配置図



●コネクタ



突起部を上にしての端子配置です。実物に番号はありません。

●付属コネクタ適合電線

ワイヤーサイズ	被膜外形
AWG #24-28	1.0-1.5mm

●スーパーBL

端子番号	角 (30×30) ・長四角 (30×60)			
	全面単色発光		2分割発光	全面3色発光
	赤・緑・黄	青・白・高緑		
1	アノード (+)	アノード (+)	アノード (+)	アノード (+)
2	アノード (+)	アノード (+)	カソード (-)	アノード (+)
3	カソード (-)	カソード (-)	カソード (-)	カソード (-) 赤
4		カソード (-)		カソード (-) 緑
5				カソード (-) 黄

●従来BL

端子番号	角 (30×30) ・長四角 (30×60)		
	全面単色発光	2分割発光	全面3色発光
1	アノード (+)	アノード (+)	アノード (+)
2	アノード (+)	カソード (-)	アノード (+)
3	カソード (-)	カソード (-)	カソード (-) 赤
4			カソード (-) 緑
5			カソード (-) 黄

注) 全面3色発光タイプでの3、4、5番端子の同時点灯はできません。

※AL、TLとはピン配置が異なりますのでご注意ください。

## パネルカット寸法

取付可能板厚1~4mm

		マウントデザイン	パネルカット寸法
30×30 角形	連続取付		
	縦連続取付		
30×60 長四角形	横連続取付		

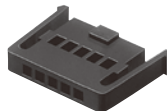
※パネルに塗装処理等の外装処理をする場合、外装処理後の寸法がパネルカット寸法になるようにお願いします。

n:表示灯個数

## アクセサリ

### コネクタ

形名 BL-0077



ハウジング



コンタクト  
(本多通信工業(株)製 HKP-F403)  
注) コネクタはハウジング1個とコンタクト5つがセットとなります。

添付の有無を選択できます。(形名の指定方法参照)  
ワイヤーハーネス購入などの理由でコネクタ不要の際は  
無添付 (N) を指定してください。

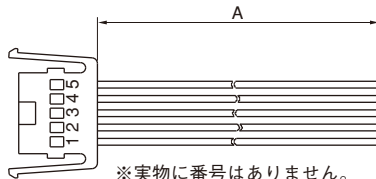
### コンタクト引きぬき治具



本多通信工業(株)製 HKP-KF  
(ご希望の場合は、本多通信工業(株)  
へお問い合わせください)

### ワイヤーハーネス

線材: UL1061 AWG26相当



※実物に番号はありません。

ピン番号	1	2	3	4	5	A寸法	形名
線色	赤	緑	黄	青	灰	50cm	CL-0230
						100cm	CL-0231

注) A寸法50、100Cm以外は別途お問い合わせ下さい。  
※AL、TLとはピン配置が異なりますのでご注意ください。

### マトリクスフレーム取付金具(添付品)

形名 BL-0073



※カバーを取り外す時は引き抜き治具SJ-0010-1で取り外して下さい。または弊社にお問い合わせ下さい。

### 引き抜き治具

形名 SJ-0010-1



図面一般公差: ±0.4mm

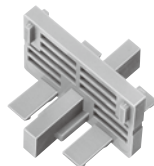
### コンタクトかしめ工具



本多通信工業(株)製 KP-309  
(ご希望の場合は、本多通信工業(株)  
へお問い合わせください)  
メーカー推奨ストリップ長4.0±0.3

アクセサリ

ジョイント



形名 BL-0065

照光部取り外し治具

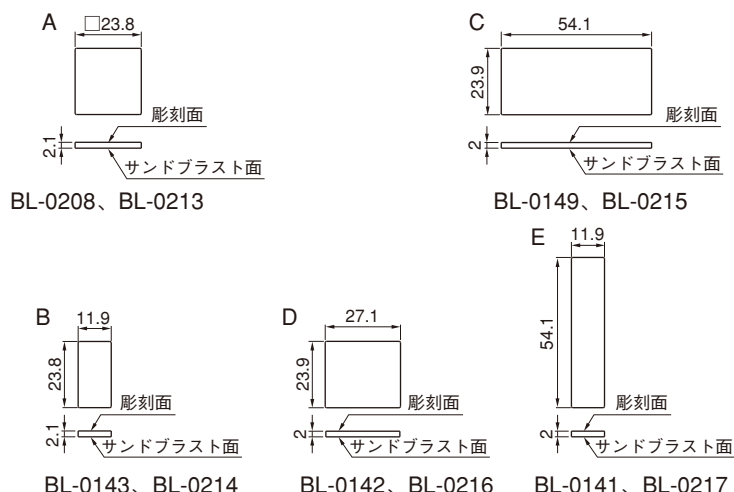


形名 CL-0218

フィルターへの彫刻

フィルターへの彫刻もお引き受けします。 字体、大きさ、色などをご指示下さい。

フィルター寸法



交換部品

●カバー

色	名称	30×30	30×60
	透明カバー	BL-0068-CC	BL-0139-CC
	半透明黒カバー (ネガティブ照光)	BL-0068-SK	BL-0139-SK
ドーム形カバー	赤	BL-0322-LR	BL-0323-LR
	緑	BL-0322-LG	BL-0323-LG
	黄	BL-0322-LY	BL-0323-LY
	乳白	BL-0322-LM	BL-0323-LM

●分割用遮光板

名称	角2分割・長四角縦2分割用	長四角横2分割用
名称	BL-0144	BL-0145

●フィルター

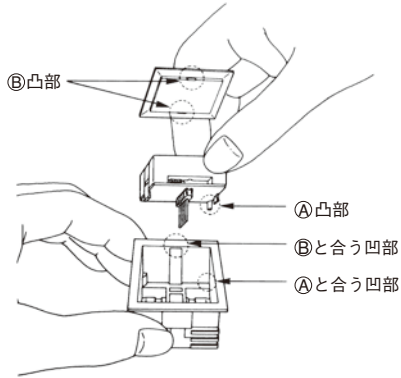
名称 色	30×30		30×60		
	全面用	2分割用	全面用	縦2分割用	横2分割用
赤	BL-0208-LR	BL-0143-LR	BL-0149-LR	BL-0142-LR	BL-0141-LR
緑	BL-0208-LG	BL-0143-LG	BL-0149-LG	BL-0142-LG	BL-0141-LG
黄	BL-0208-LY	BL-0143-LY	BL-0149-LY	BL-0142-LY	BL-0141-LY
乳白	BL-0208-LM	BL-0143-LM	BL-0149-LM	BL-0142-LM	BL-0141-LM
ネガティブ	BL-0213-LM	BL-0214-LM	BL-0215-LM	BL-0216-LM	BL-0217-LM
形状	A	B	C	D	E

※ネガティブ用フィルターは乳白フィルターの表面に黒のシルク印刷が施されています。

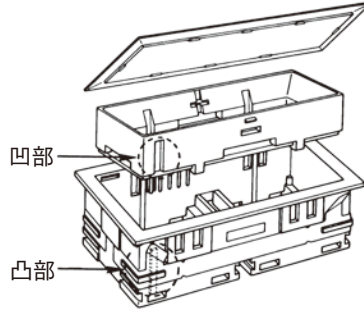
図面一般公差：±0.4mm

## 取り扱い説明 (正しい使い方)

### 1. 照光部の組み入れ及び外し方

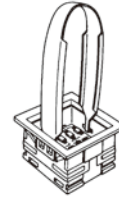


照光部とカバーの組み込みには方向性がありますので、ケースの凹部と照光部、カバーの凸部がはめ合うように挿入して下さい。



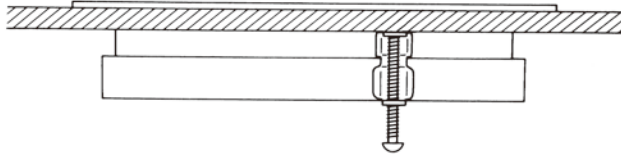
照光部とカバーの組み込みには方向性がありますので、照光部は、ケース内側に突き出ている凸部に照光部の溝が合うように挿入し、カチッと音がするまで押し込みます。

カバーは引き抜き治具 (SJ-0010-1) で取り外して下さい。  
(カバー表面に吸着後、まっすぐに引き上げて下さい。)



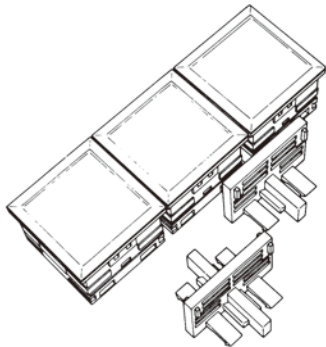
カバー、フィルターを取り外し、抜き取り治具 (CL-0218) を照光部の穴に引っ掛け、そのままの状態 で治具を引っ張り、抜き取ります。

### 2. 集合体(マトリックスフレーム付)のパネルへの固定方法



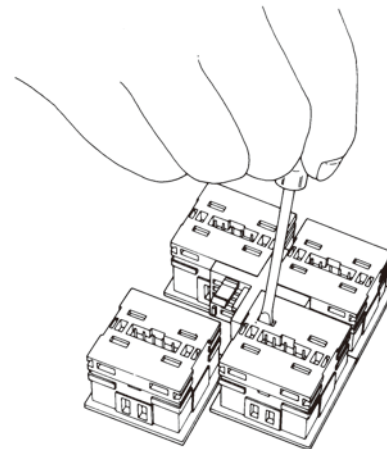
集合体をパネル上に置き、パネル裏側より取り付けネジで固定します。

### 3. 集合体(マトリックスフレームなし)の組立て



1. ケース本体のスナップバネを取りはずします。
2. 縦方向の本体各々にジョイントを案内溝にそって図のようにハメコミます。この場合両端の本体二つについては、ハメコミが一箇所となります。
3. つぎに二列目を同じく案内溝にそってカチッと音がするまで押し込みます。この繰り返しにより必要個数の集合体が組み上がります。
4. 取りはずしたスナップバネを4隅の本体の縦側を除いて全周に取り付けます。

### 4. 集合体の取り外し



⊖ ドライバー等を図の穴にさし込みフックのひっかかりを解除することにより簡単にはずれます。



## 形名の指定方法I (従来BL)

(形名を指定する際はホームページ掲載の「形名の指定方法について」をご覧ください)

単体形名

BL — [ ] [1][2] [ ] [ ] [1][2] [ ] [ ] [ ]

●形状及び発光方式の記号

S0	30角全面単色	※6)
S2	30角横2分割	
S3	30角全面3色	※1, 6)
W0	30×60長四角全面単色	※6)
W1	30×60長四角縦2分割	
W2	30×60長四角横2分割	
W3	30×60長四角全面3色	※1, 6)
T0	角形全面単色発光 (ドーム形)	
T3	角形全面3色発光 (ドーム形)	※4)
H0	長四角形全面単色発光 (ドーム形)	
H3	長四角形全面3色発光 (ドーム形)	※4)

●LEDの色の記号 ※3)

7	赤	全面単色：1枠に指定色記入 2分割：1、2枠に指定色記入 全面3色：1、2枠に7、8と記入 ※2)
8	緑	
9	黄	
X	LEDなし	

●取り付け方法の記号

1	横取り付け
2	縦取り付け
X	スナップバネなし

●使用電圧の記号

2	12V
3	24V
X	LEDなし

●端子形状の記号

K	コネクタ (添付)
N	コネクタ (無添付)

●フィルターの色の記号 ※3)

1	赤	全面単色発光：1枠に指定色記入 2分割発光：1、2枠に指定色記入 全面3色発光：1枠に4と記入
2	緑	
3	黄	
4	乳白	
X	フィルターなし (ドーム形の時は、フィルターなしをご指定下さい。)	

●ケースの色の記号 ※1)

K	黒
H	灰

●カバーの記号 (ドーム形は不可)

C	透明
SK	半透明 (ネガティブ照光) ※1)
X	カバーなし ※6)

●ドーム形のカバーの記号

R	赤	※	Y	黄
G	緑		M	乳白

※1) ネガティブ照光及び全面3色発光時のフィルターは乳白をご指定下さい。ネガティブ照光の乳白フィルターは片面に黒のシルク印刷が施されたものになります。

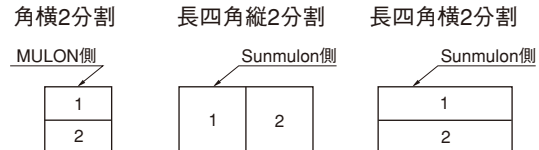
※2) 全面3色発光は、赤、緑、黄の発光となります。全面3色発光の赤、緑、黄における同時点灯は出来ません。詳細はカタログ内の内部接続 ( 4、5 ページ) を参照して下さい。

※3) LED・フィルターの場所指定  
ご使用色の記号を形名表示のLED、フィルターの色の記号より選び、右記図面番号1、2の順序でご記入下さい。図面内番号が形名と場所指定と一致します。

※4) ドーム形の3色発光の時のカバーは乳白をご使用下さい。

※5) 縦取付と横取付はスナップバネの出る方向が違います。複数の表示灯を縦に取付ける場合はスナップバネが横方向に、横に取付ける場合には縦方向に出、スナップバネどうしが当たらないようになっています。従って単体でご使用の場合はどちらでも構いません。(通常1の横取付) スナップバネは通常必要です。

※黄色のLED・ドームカバー・フィルターはオレンジイエローです。



※6) カバーなしをご指定の場合は、フィルターなしをご指定下さい。(フィルター必要時は別途購入願います。)

ドーム形でカバーなしをご指定の場合は、形状の記号を角の場合は、S0 (単色)、S3 (3色)。長四角の場合はW0 (単色)、W3 (3色) をご指定下さい。

## 形名の指定方法II (従来BL)

(形名を指定する際はホームページ掲載の「形名の指定方法について」をご覧ください)

照光部

BL — [ ] [1][2] K [ ]

●形状及び発光方式の記号

S0	30角全面単色	W0	30×60長四角全面単色
S2	30角横2分割	W1	30×60長四角縦2分割
S3	30角全面3色	W2	30×60長四角横2分割
		W3	30×60長四角全面3色

●使用電圧の記号

2	12V
3	24V

●LEDの色の記号

7	赤	全面単色：1枠に指定色記入 2分割発光：1、2枠に指定色記入 全面3色発光：1、2枠に7、8と記入
8	緑	
9	黄	

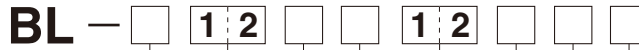
※黄色のLEDはオレンジイエローです。

※カバー・フィルターは 7 ページの交換部品よりお選び下さい。

## 形名の指定方法I (スーパーBL)

(形名を指定する際はホームページ掲載の「形名の指定方法について」をご覧ください)

### スーパーBL：単体形名



#### ●形状及び発光方式の記号

S0	30×30角全面単色	※1, 6)
S2	30×30角横2分割	
S3	30×30角全面3色	※1, 2, 6)
W0	30×60長四角全面単色	※1, 6)
W1	30×60長四角縦2分割	
W2	30×60長四角横2分割	
W3	30×60長四角全面3色	※1, 2, 6)
T0	30×30角全面単色 (ドーム形)	※4)
T3	30×30角全面3色発光 (ドーム形)	※4, 5)
H0	30×60長四角全面単色 (ドーム形)	※4)
H3	30×60長四角全面3色発光 (ドーム形)	※4, 5)

#### ●LEDの色の記号 ※3)

70	赤	全面単色発光：1枠に指定色記入 2分割発光：1、2枠に指定色記入
80	緑	
90	黄	
★14	高輝度青	組合せ：7070, 7080, 7090 8070, 8080, 8090 9070, 9080, 9090
★16	高輝度白	
★18	高輝度緑	3色発光：1, 2枠に7080と記入 ※2)

※黄色のLEDはオレンジイエローです。

★高輝度 青、白、緑は全面単色発光のみです。

※1) ネガティブ照明及び全面3色発光時のフィルターは乳白をご指定下さい。  
ネガティブ照明の乳白フィルターは片面に黒のシルク印刷が施されたものになります。

※2) 全面3色発光は、赤、緑、黄の発光となります。  
全面3色発光の赤、緑、黄における同時点灯は出来ません。  
詳細はカタログ内の内部接続 ( 4、5 ページ) を参照して下さい。

※3) LED・フィルターの場所指定  
ご使用色の記号を形名表示のLED、フィルターの色の記号より選び、右記図面番号1、2の順序でご記入下さい。図面内番号が形名と場所指定と一致します。

※4) ドーム形の3色発光の時のカバーは乳白をご使用下さい。

※5) 縦取付と横取付はスナップバネの出る方向が違います。複数の表示灯を縦に取付ける場合はスナップバネが横方向に、横に取付ける場合には縦方向に出、スナップバネどうしが当たらないようになっています。従って単体でご使用の場合はどちらでも構いません。(通常1の横取付) スナップバネは通常必要です。

#### ●取り付け方法の記号

1	横取り付け
2	縦取り付け
X	スナップバネなし

#### ●使用電圧の記号

2	12V
3	24V

#### ●端子形状の記号

K	コネクタ (添付)
N	コネクタ (無添付)

#### ●フィルターの色の記号 ※3, 4)

1	赤	全面単色発光：1枠に指定色記入 2分割発光：1、2枠に指定色記入 全面3色発光：1枠に4と記入
2	緑	
3	黄	
4	乳白	
X	フィルターなし	

#### ●ケースの色の記号

K	黒	※1)
H	灰	※6)

#### ●カバーの記号 (ドーム形は不可)

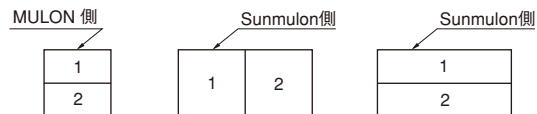
C	透明	
SK	半透明 (ネガティブ照明)	※1)
X	カバーなし	※6)

#### ●ドーム形のカバーの記号

R	赤	※	Y	黄
G	緑		M	乳白

※黄色のLED・ドームカバー・フィルターはオレンジイエローです。

角横2分割      長四角縦2分割      長四角横2分割



※6) カバーなしをご指定の場合は、フィルターなしをご指定下さい。

(フィルター必要時は別途購入願います。)

ドーム形でカバーなしをご指定の場合は、形状の記号を角の場合は、S0 (単色)、S3 (3色)。長四角の場合はW0 (単色)、W3 (3色) をご指定下さい。

## 形名の指定方法II (スーパーBL)

(形名を指定する際はホームページ掲載の「形名の指定方法について」をご覧ください)

### スーパーBL：照明部



#### ●形状及び発光方式の記号

S0	30×30角全面単色
S2	30×30角横2分割
S3	30×30角全面3色
W0	30×60長四角全面単色
W1	30×60長四角縦2分割
W2	30×60長四角横2分割
W3	30×60長四角全面3色

#### ●使用電圧の記号

2	12V
3	24V

#### ●LEDの色の記号

70	赤	全面単色発光：1枠に指定色記入 2分割発光：1、2枠に指定色記入
80	緑	
90	黄	
★14	高輝度青	組合せ：7070, 7080, 7090 8070, 8080, 8090 9070, 9080, 9090
★16	高輝度白	
★18	高輝度緑	3色発光：1, 2枠に7080と記入 ※2)

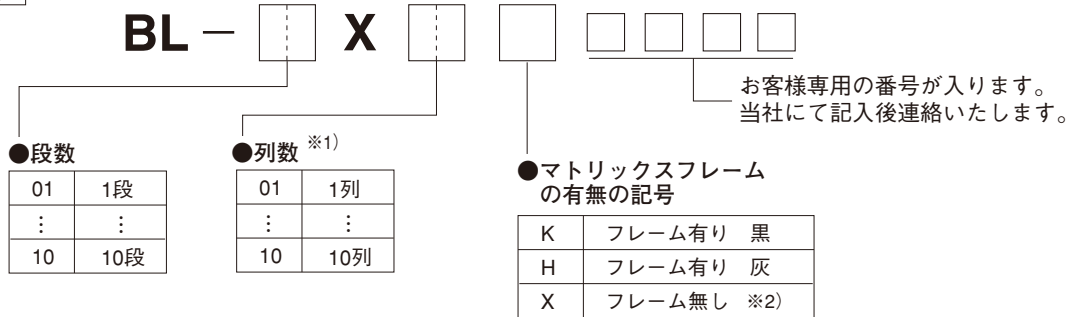
※黄色のLEDはオレンジイエローです。

★高輝度 青、白、緑は全面単色発光のみです。

## マトリックスの指定方法

マトリックスの形名

(形名を指定する際はホームページ掲載の「形名の指定方法について」をご覧ください)



※1) 長四角形は、角形2個分として算出して下さい。段数および列数は下図を参考にしてご指定ください。最大10段10列まで可能です。

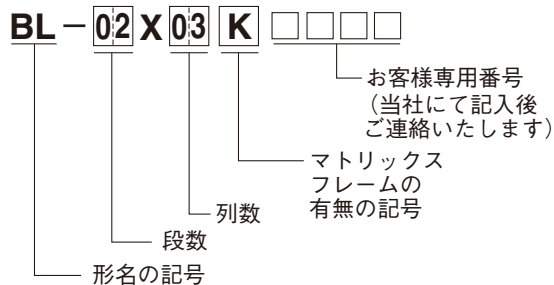
※2) 1段×1列、1段×□列、□段×1列の場合は、「フレーム無し」は製作出来ませんのでご注意ください。

(この組み合わせをご希望のお客様は、単体の単体取り付け及び連続取り付けをご利用下さい。)

注※) マトリックスフレーム付の集合体は、ご発注後の「段数」及び「列数」の変更は出来ません。

◆ご希望されるマトリックスの形状を下表の破線上に実線で囲み、その配置に該当する単体形名を番号にてご記入下さい。(指定例をご参照下さい)

### 【指定例】



番号	単体形名	個数
1	BL-W09CK4K3X	1
2	BL-S07CK1K3X	1
3	BL-W378CK4K3X	1
4	BL-S08CK5K3K	1
5		
6		
7		
⋮		

	→列									
	01	02	03	04	05	06	07	08	09	10
01		1	2							
02		3	4							
03										
04										
05										
06										
07										
08										
09										
10										

←段

## 取扱い注意事項

ご使用に際しては必ずホームページ記載の“取り扱い説明および注意事項（共通）”をご覧ください正しくご使用下さいますようお願いいたします。