

## DH超小形ライトスイッチ

本体奥行き21.5mm。照光部、接点、端子の組み合わせで多彩なニーズに応える。

ひかりあざやかで豊富な照光部。パネルデザイン、用途に応じていろいろお選びいただけます。

■本体奥行

21.5mmの短胴構造です。

■照光部

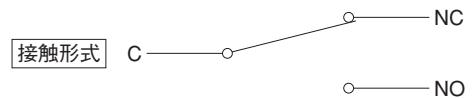
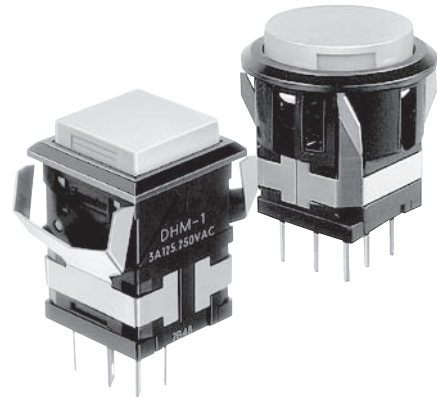
LED全面照光（角）、非照光（角、丸）があります。  
ボタン形状は14.2角と20.2丸の2種類を用意。

■スイッチ部

コイルスプリングを使ったマイクロスイッチ機構を採用。セルフクリーニング方式で軽快なタッチ感、高信頼性が得られます。

■アクセサリ

連結取付用バリヤー、ガードカバー、ガードカバー取付用バリヤー、防塵カバー。




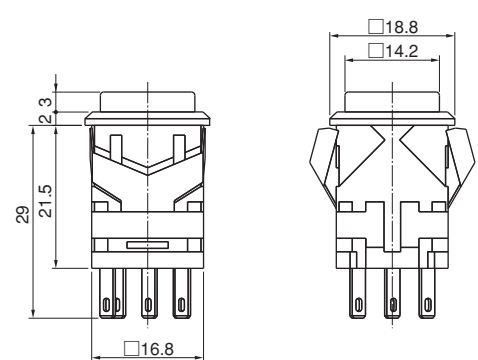
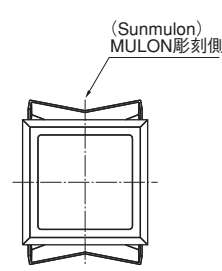

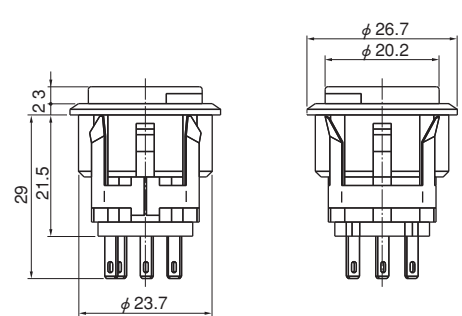
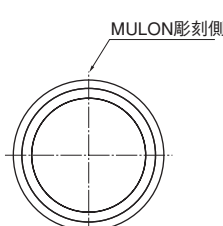
### 仕 様

接 点 材 質	銀接点	銀接点（金めっき）
定 格	AC125V、250V 3A（抵抗負荷）	
絶 縁 抵 抗	DC500Vメガにて100MΩ以上	
耐 電 圧	同極端子間：AC1000V RMS 各端子とアース間：AC1500V RMS ランプ端子間：AC400V RMS 各50/60Hz 1分間常温、常湿	
接 触 抵 抗	30mΩ以下（初期値） DC6V 1A電圧降下法にて	50mΩ以下（初期値） ミリオームメーター（YHP4328A）にて
機 械 的 寿 命	モーメンタリー形 200万回以上、オルタネイト形 20万回以上	
電 気 的 寿 命	10万回以上（定格負荷にて）	
使用周囲温度	-15℃～50℃	
使用周囲湿度	80%RH以下	

### 特 性

動作に必要な力（MAX.）	4.41N	全体の動き（mmMAX.）	3
---------------	-------	---------------	---

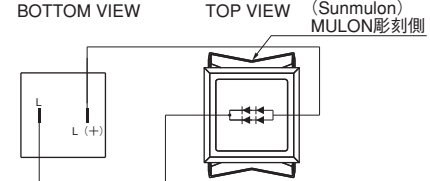
## 外形寸法

<p>14・2角ボタン形 (全面・非照光)</p> 	  <p>平面図</p>
<p>20・2丸ボタン形 (非照光)</p> 	  <p>平面図</p>

図面一般公差：±0.4mm

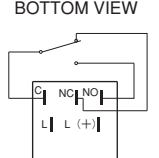
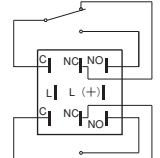
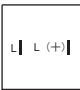
## 内部接続

### ●LED照光

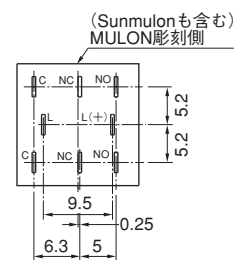
<p>LED全面(角)</p>	<p>電圧 各電圧共通</p> <p>単色</p> <p>BOTTOM VIEW</p> <p>TOP VIEW (Sunmulon) MULON彫刻側</p> 
-----------------	--

## 端子配置/配置寸法

### ●端子配置 (角・丸共通)

<p>LED全面単色 非照光</p>	<p>単極双投</p> <p>BOTTOM VIEW</p> 	<p>双極双投</p> 	<p>インジケータ</p> 
--------------------	--	---	--

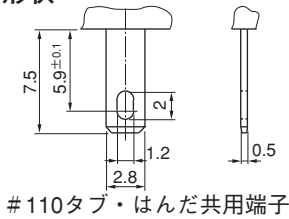
### ●配置寸法 (BOTTOM VIEW)



図面一般公差：±0.4mm

端子形状／プリント基板穴あけ寸法

●端子形状



#110タブ・はんだ共用端子

LED定格および保護抵抗

●LED定格（全面照光）

項目	LED全面照光	
	各電圧共通	
	赤、黄	緑
最大動作電流 I <sub>FM</sub> (mA)	40	40
直流逆電圧 V <sub>R</sub> (V)	10	10
順電圧 V <sub>F</sub> (V)	4	4.2
推奨動作電流 (mA)	15	25

LEDの保護抵抗は内蔵していませんのでLED全面照光をご使用の場合に下記を参考にして直列に抵抗を接続して下さい。

●LED保護抵抗（全面照光）

定格電圧 (V)	LED全面照光	
	赤、黄	緑
5 (±5%)	100Ω 1/8W	33Ω 1/8W
12 (±5%)	620Ω 1/4W	330Ω 1/4W
24 (±5%)	1500Ω 1/2W	820Ω 1/2W

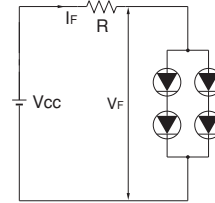
他の電圧でのご使用の際は下式をご利用下さい。

$$R = \frac{V_{CC} - V_F}{I_F}$$

V<sub>CC</sub> : 電源電圧

V<sub>F</sub> : 順電圧

I<sub>F</sub> : 推奨動作電流



※LEDをパルス点灯にてご使用の場合は、下記の条件で点灯願います。  
パルス幅 Pw=100μs、デューティ比 D<sub>R</sub>=10<sup>-1</sup>で  
I<sub>FM</sub>=100mA (各色共通)

マウントデザイン／パネルカット寸法

●14.2角ボタン形

取付可能板厚1mm～3.2mm

		マウントデザイン	パネルカット寸法
標準取付	単体取付		
	横連続取付		
バリアー取付	単体取付		
	横連続取付		

※パネルに塗装処理等の外装処理をする場合、外装処理後の寸法がパネルカット寸法になるようにお願いします。  
パネルカット寸法が小さくなりますと動作不良の原因となります。

## マウントデザイン／パネルカット寸法

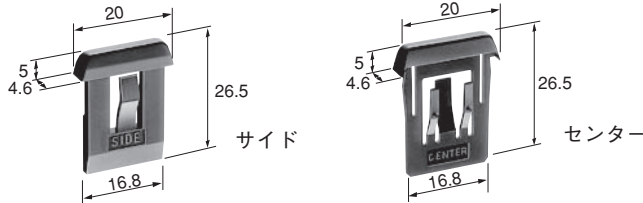
### ●20.2丸ボタン（非照光のみ）

	マウントデザイン	パネルカット寸法
標準取付		

## アクセサリ

### 連結取付用バリヤー（角専用）

スイッチを連結して取り付ける場合、バリヤーを使用することにより隣接スイッチの誤操作防止がはかれます。またパネルデザインも一段と向上し、イメージアップに一役買います。



バリヤー必要数  $n$ : スwitchの数  
 $N = \text{サイドバリヤー} - 1 + \text{センターバリヤー} \times (n - 1)$

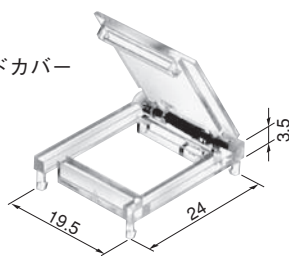
形名		
色	センターバリヤー	サイドバリヤー
黒	DH-324-B	DH-323-B
白	DH-324-W	DH-323-W

### ガードカバー

スイッチの誤動作防止用としてお使い下さい。透明なカバーを開けないと操作できないようになっておりますから、危険防止用の点からも最適です。ガードカバーはガードカバー用センターバリヤー、およびガードカバー用サイドバリヤーと組で使用しますが、取付穴寸法は連結取付用バリヤーと同じです。

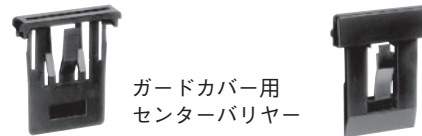
#### ●14.2角ボタン用

角ガードカバー



形名	
ガードカバー	DH-450

※カバーは180°開きバネで戻ります。



ガードカバー用  
センターバリヤー

ガードカバー用  
サイドバリヤー

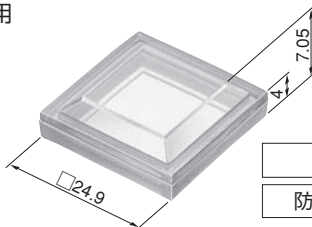
形名		
色	ガードセンターバリヤー	ガードサイドバリヤー
黒	DH-443-B	DH-442-B
白	DH-443-W	DH-442-W

図面一般公差：±0.4mm

### 防塵カバー

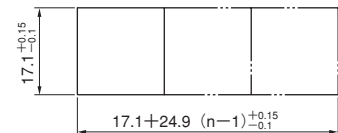
包装機械や事務機など塵埃のかかる恐れのある場所でのお使いには、防塵カバーを用意しております。スイッチ内部を塵埃から守るのに最適です。ご希望の方は形名でご指示下さい。

#### ●14.2角ボタン用



形名	
防塵カバー	DH-361

#### ●パネルカット寸法



取付可能板厚：1mm～2.5mm

※防塵カバーは連結取付用バリヤーやガードカバーとの併用はできませんのでご注意下さい。

注) 20.2丸鈕タイプには、取り付けできませんのでご注意下さい。

### ボタン引き抜き治具

ボタンの取り外し、交換が容易に行うことができます。

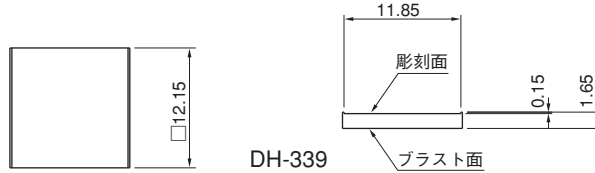


形名	SJ-0001
----	---------

## ボタン／フィルターへの彫刻

ボタン及びフィルターへの彫刻をお引き受けします。字体、大きさ、色などをご指示下さい。

### フィルター寸法



図面一般公差：±0.4mm

## 交換部品

### ●LED全面照光用ボタン／フィルター

#### ●1ピース形

色		部品番号
		角ボタン
発光表示	赤	DH-336-ILR
	緑	DH-336-ILG
	黄	DH-336-ILY
発光発色表示	乳白	DH-336-IM

#### ●3ピース形

色		部品番号	
		角ボタン	角フィルター
発光表示	赤	DH-336-2C	DH-339-LR
	緑		DH-339-LG
	黄		DH-339-LY
発光発色表示	乳白	DH-336-2C	DH-339-M

#### ●3ピース形

色		部品番号	
		角ボタン	角フィルター
発光表示	赤	DH-336-2C	DH-339-R
	白		DH-339-W
	黄		DH-339-Y
	緑		DH-339-G
発光発色表示	赤	DH-336-1M	DH-339-R
	黄		DH-339-Y
	緑		DH-339-G

### ●非照光用ボタン／フィルター

#### ●1ピース形

色	部品番号	
	角ボタン	丸ボタン
赤	DH-336-IR	DH-298-R
緑	DH-336-IG	DH-298-G
黄	DH-336-IY	DH-298-Y
黒	DH-336-IK	DH-298-K
乳白	DH-336-IM	DH-298-M

## 形名の指定方法

(形名を指定する際は「形名の指定方法」をご覧ください)

### LED全面照光

DH [ ] - [ ] [ ] [ ] [ ] [ ] [ ] [ ]

#### ●回路特性の記号

M	モーメンタリー
A	オルタネイト
L	インジケーター

#### ●回路数・接点材質の記号

0	インジケーター
1	単極双投・銀
2	双極双投・銀
3	単極双投・銀 (金めっき)
4	双極双投・銀 (金めっき)

#### ●ボタンの形状の記号

S	14.2角
---	-------

#### ●LEDの色の記号

70	赤
80	緑
90	黄

#### ●ケースの色の記号

B	黒
W	白

#### ●ボタンの色の記号

R	赤
Y	黄
G	緑
M	乳白
C	透明
X	ボタン無し

注1)

#### ●端子形状の記号

無表示	#110タブ・はんだ共用
-----	--------------

#### ●フィルターの色の記号 3ピース (透明ボタン) のみ

無表示	フィルター無し
1	赤
3	黄 (オレンジイエロー)
4	緑
5	乳白

注1) 黄色のLED用ボタンはオレンジイエローです。

## 形名の指定方法

(形名を指定する際は「形名の指定方法」をご覧ください)

非照光

DH □ — □ □ □ □ □ □ □ □

●回路特性の記号

M	モーメンタリー
A	オルタネイト
L	インジケータ

●回路数・接点材質の記号

0	インジケータ
1	単極双投・銀
2	双極双投・銀
3	単極双投・銀 (金めっき)
4	双極双投・銀 (金めっき)

●ボタンの形状の記号

S	14.2角
R	20.2丸

●ランプ電圧の記号

無表示	ランプ端子なし
0	ランプなし

●端子形状の記号

無表示	#110タブ・はんだ共用
-----	--------------

●フィルターの色の記号 (3ピースのみ)

無表示	フィルター無し
1	赤
3	黄
4	緑
5	乳白

●ケースの色の記号

B	黒
W	白

●ボタンの色の記号

R	赤
Y	黄
G	緑
K	黒
M	乳白
C	透明
X	ボタン無し

注2)

注1) 14.2角ボタンのみ

注2) 20.2丸ボタンは全て無表示になります。

注1)

## 取扱い注意事項

- 端子のはんだ付けは、380°C 3秒以内で行って下さい。  
なお、スイッチ本体にはんだゴテをあてないで下さい。端子部が変形し不良の原因になります。
- はんだ付け中およびはんだ付け後1分間は、端子部を動かさないで下さい。
- 文字フィルムは非装備品です。  
文字フィルムを用いられる方は、厚さ0.1mmの耐熱用フィルムを使用して下さい。  
寸法は右図を参考にして下さい。  
※上記以外の取扱い注意事項については「お取扱い注意事項」をご覧ください。

14.2角ボタン用

