

FH超小形ライトスイッチ

本体奥行19.8mmに保護抵抗を内蔵、
単色発光、部分照光でニーズに対応。

LED照光部は全て保護抵抗を内蔵。
外部抵抗の結線作業が省略できます。



■本体奥行

19.8mmの短胴構造です。

■照光部

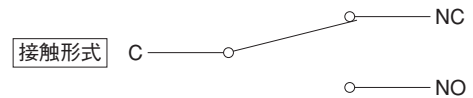
LEDの照光方式は全面単色、部分照光です。
ボタン形状は11.4角、11.4×16.4長四角の2種類があります。

■スイッチ部

板バネ方式のマイクロスイッチ機構を採用、軽快なタッチ感、
高信頼性が得られます。
接点には標準の銀（金めっき）接点と微少負荷対応の一号合金
クロスバー接点を用意しました。

■アクセサリ

連結取付用バリヤー、ガードカバー、防塵カバー、ソケット。



仕 様

接 点 材 質	銀接点（金めっき）	一号合金クロスバー接点
定 格	※ AC125V、250V 5A（抵抗負荷）	AC125V 0.1A、DC30V 0.1A（抵抗負荷）
絶 縁 抵 抗	DC500Vメガーにて100MΩ以上	
耐 電 圧	同極端子間：AC1000V RMS 各端子とアース間：AC1500V RMS 各50/60Hz 1分間常温、常湿	同極端子間：AC600V RMS 各端子とアース間：AC1500V RMS 各50/60Hz 1分間常温、常湿
接 触 抵 抗	30mΩ以下（初期値） DC6V 1A電圧降下法にて	50mΩ以下（初期値） DC6V 0.1A電圧降下法にて
機 械 的 寿 命	モーメンタリー形 50万回以上、オルタネイト形 20万回以上	
電 気 的 寿 命	3万回以上（定格負荷にて）	
使用周囲温度	-15℃～50℃	
使用周囲湿度	80%RH以下	

DC定格（銀接点）

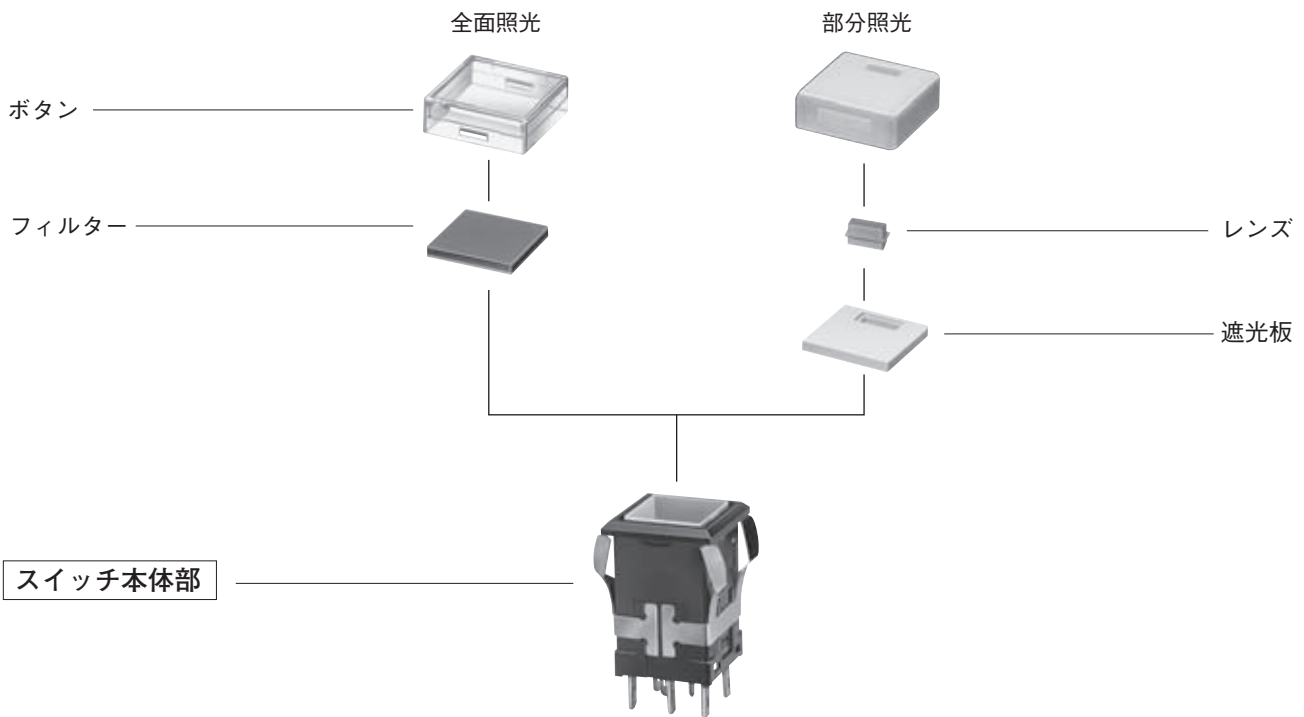
定格電圧 (V)	抵抗負荷 (A) 常時閉路/常時開路
DC 8	2
14	2
30	1
125	0.3

※UL、CSAの定格はAC125、250V3A（誘導負荷）となります。


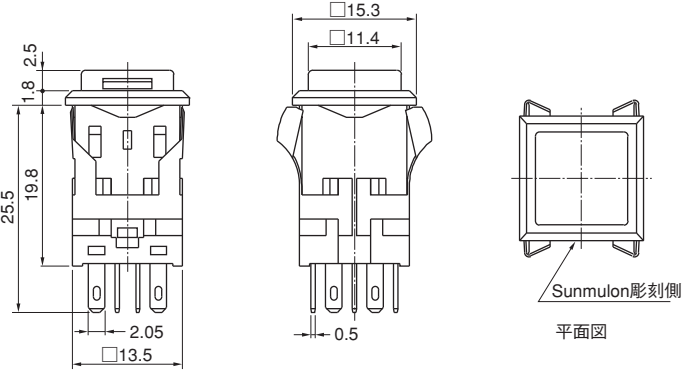

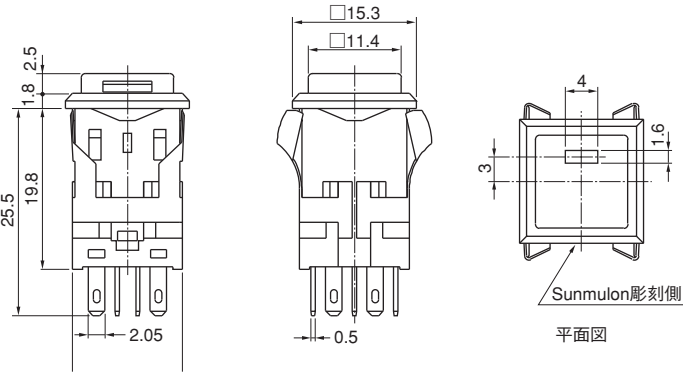
特 性

動作に必要な力 (MAX.)	4.41N	全体の動き (mmMAX.)	2.5
----------------	-------	----------------	-----

構造

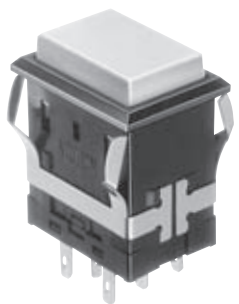
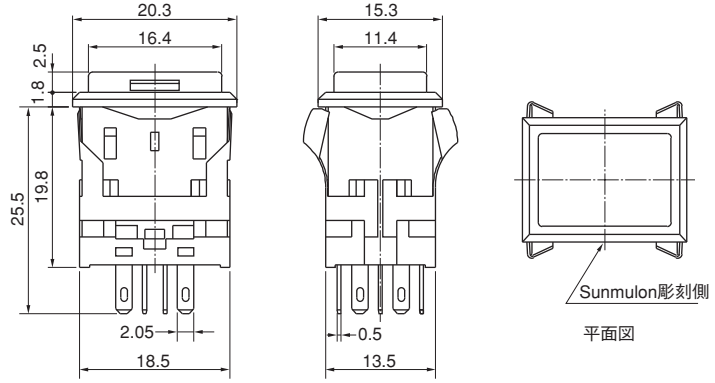

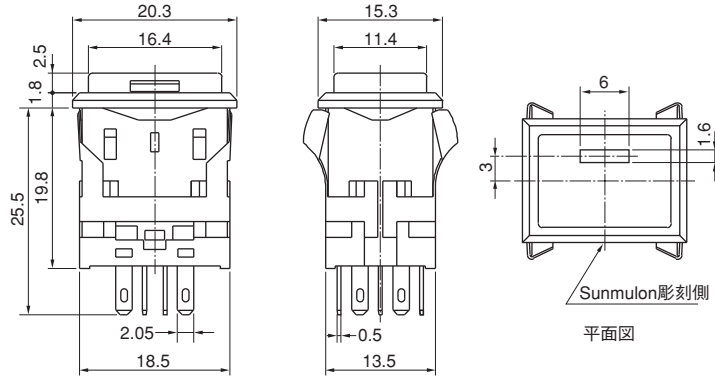


外形寸法

<p>11・4角ボタン形(全面)</p> 	 <p>平面図</p> <p>Sunmulon彫刻側</p>
<p>11・4角ボタン形(部分)</p> 	 <p>平面図</p> <p>Sunmulon彫刻側</p>

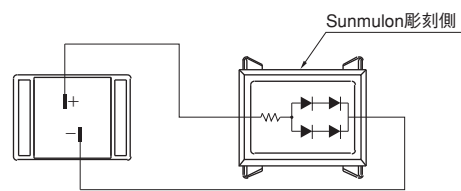
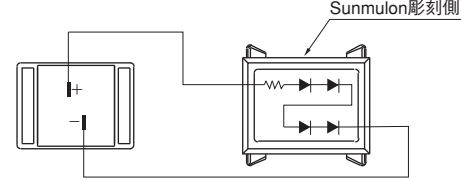
図面一般公差：±0.4mm

外形寸法

<p>11・4×16・4長四角ボタン形(全面)</p> 	
<p>11・4×16・4長四角ボタン形(部分)</p> 	

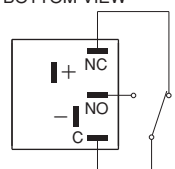
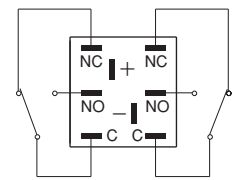
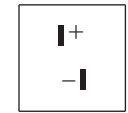
内部接続

●LED照光(角・長四角共通)

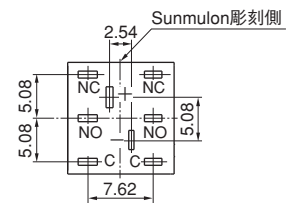
<p>LED全面・部分</p>	<p>電圧</p> <p>単色</p> <p>5V</p>  <p>12V・24V</p> 
-----------------	--

端子配置/配置寸法

●端子配置(角・長四角共通)

<p>LED全面単色・LED部分</p> <p>単極双投</p> <p>BOTTOM VIEW</p> 	<p>双極双投</p> 	<p>インジケータ</p> 
---	---	--

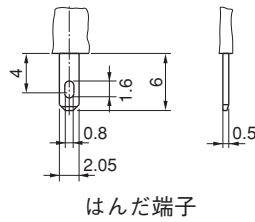
●配置寸法(BOTTOM VIEW)



図面一般公差: ±0.4mm

端子形状

●端子形状



LED定格

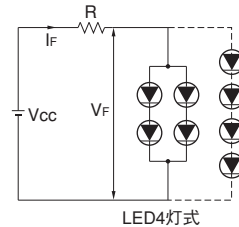
●LED定格

項目	LED全面照光・LED部分照光（4灯式）			
	5V（シリーズバラ）		12、24V（オールシリーズ）	
	赤、黄	緑	赤、黄	緑
最大動作電流 I_{FM} (mA)	40	40	20	20
直流逆電圧 V_R (V)	10	10	20	20
順電圧 V_F (V)	4	4.2	8	8.4
推奨動作電流 (mA)	15	25	8	13

※抵抗なしでご使用の場合、外付け抵抗は下式より保護抵抗値をお求め下さい。

$$R = \frac{V_{CC} - V_F}{I_F}$$

V_{CC} : 電源電圧
 V_F : 順電圧
 I_F : 推奨動作電流



マウントデザイン／パネルカット寸法

●11.4角ボタン形

取付可能板厚1mm～3.2mm

		マウントデザイン	パネルカット寸法
標準取付	単体取付		
	※1 縦連続取付		
	※2 横連続取付		

※パネルに塗装処理等の外装処理をする場合、外装処理後の寸法がパネルカット寸法になるようにお願いします。
 パネルカット寸法が小さくなりますと動作不良の原因となります。

n : スイッチ個数

※1) 縦連続取付、縦連結取付ご利用の場合、本体部形名の取付方法の項は“1”を選択して下さい。
 ※2) 横連続取付、横連結取付ご利用の場合、本体部形名の取付方法の項は“2”を選択して下さい。

図面一般公差 : ±0.4mm

マウントデザイン／パネルカット寸法

取付可能板厚1mm～3.2mm
ガードカバー取付可能板厚1mm～2.5mm

●11.4角ボタン形

		マウントデザイン	パネルカット寸法
バ リ ヤ ー 取 付	単体取付		
	※2 横連結取付		
	※1 縦連結取付		
ガ ー ド カ バ ー 取 付	単体取付		
	連続取付		

※パネルに塗装処理等の外装処理をする場合、外装処理後の寸法がパネルカット寸法になるようにお願いします。
パネルカット寸法が小さくなりますと動作不良の原因となります。

※1) 縦連結取付、縦連結取付ご利用の場合、本体部形名の取付方法の項は“1”を選択して下さい。
※2) 横連結取付、横連結取付ご利用の場合、本体部形名の取付方法の項は“2”を選択して下さい。

●11.4×16.4長四角ボタン形

		マウントデザイン	パネルカット寸法
標 準 取 付	横単体取付		
	※2 横連結取付		

n：スイッチ個数
図面一般公差：±0.4mm

マウントデザイン／パネルカット寸法

●11.4×16.4長四角ボタン形

		マウントデザイン	パネルカット寸法
標準 取付	縦 単体 取付		
	縦 連続 取付	※1 	
バ リ ヤ ー 取 付	横 単体 取付		
	横 連続 取付	※2 	
	縦 単体 取付		
ガ ー ド カ バ ー 取 付	縦 連続 取付	※1 	
	単 体 取付		
	連 続 取付		

※パネルに塗装処理等の外装処理をする場合、外装処理後の寸法がパネルカット寸法になるようにお願いします。
パネルカット寸法が小さくなりますと動作不良の原因となります。

※1) 縦連続取付、縦連続取付をご利用の場合本体部形名の取付方法は“1”を選択して下さい。
※2) 横連続取付、横連続取付をご利用の場合本体部形名の取付方法は“2”を選択して下さい。

n: スイッチ個数
取付可能板厚1mm~3.2mm
ガードカバー取付可能板厚1mm~2.5mm
図面一般公差: ±0.4mm

マウントデザイン／パネルカット寸法

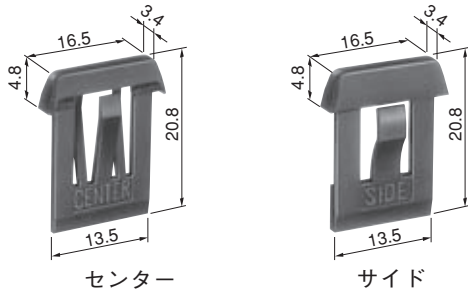
	標準取付	バリアー取付
備考	<p>複数のブロックで配置する場合の各列の取り付け穴間隔。</p>	<p>複数のブロックで配置する場合の各列の取り付け穴間隔。</p>

アクセサリ

連結取付用バリアー

スイッチを連結して取り付ける場合、バリアーを使用することにより隣接スイッチの誤操作防止がはかられます。またパネルデザインも一段と向上し、イメージアップに一役買います。

●ショートバリアー

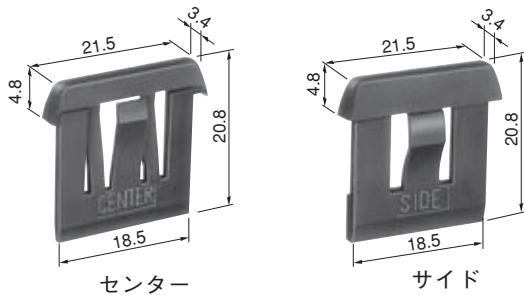


センター

サイド

形名		
色	ショートセンターバリアー	ショートサイドバリアー
黒	FH-592-K	FH-593-K
灰	FH-592-G	FH-593-G

●ロングバリアー（長四角長手方向用）



センター

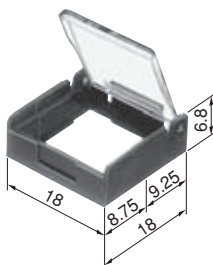
サイド

形名		
色	ロングセンターバリアー	ロングサイドバリアー
黒	FH-594-K	FH-595-K
灰	FH-594-G	FH-595-G

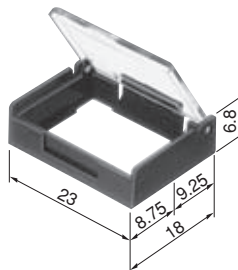
ガードカバー

スイッチの誤動作防止用としてお使い下さい。透明なカバーを開けないと操作できないようになっておりますから、危険防止用の点からも最適です。（バリアーと併用できません）

●11.4角ボタン用



●11.4×16.4長四角ボタン用



形名		
形状	色	
	黒	FH-596-K
角	灰	FH-596-G
	黒	FH-597-K
長四角	灰	FH-597-G

※ガードカバーのフタは90°まで開いて止まります。それ以上無理な力を加えないで下さい。

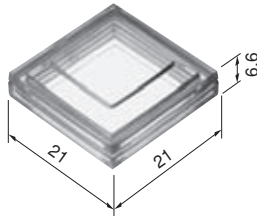
図面一般公差：±0.4mm

アクセサリ

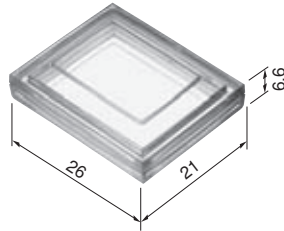
防塵カバー

包装機械や事務機など塵埃のかかる恐れのある場所でのお使いには、防塵カバーを用意しております。スイッチ内部を塵埃から守るのに最適です。ご希望の方は形名でご指示下さい。

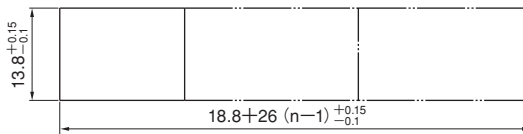
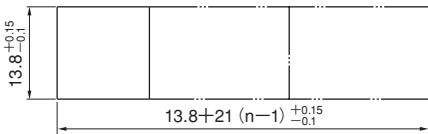
●11.4角ボタン用



●11.4×16.4長四角ボタン用



形 名	
11.4角ボタン用	11.4×16.4長四角ボタン用
FH-598	FH-599

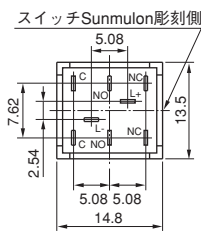
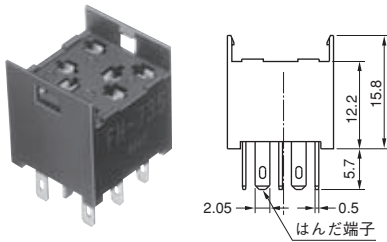


取り付け可能板厚: 1~2.5mm

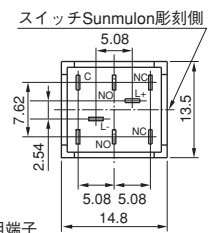
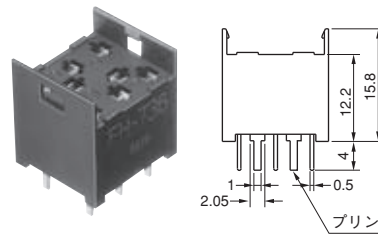
ソケット

組立、配線の省力化、およびメンテナンスの面でも便利なソケットです。(角、長四角共に使用できます)

●はんだ端子用ソケット

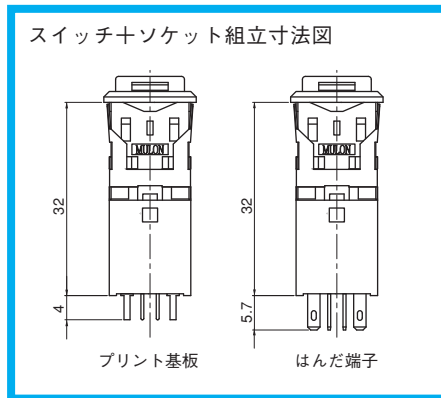


●プリント基板端子用ソケット



本体の端子形状は、はんだ用端子をご利用下さい。

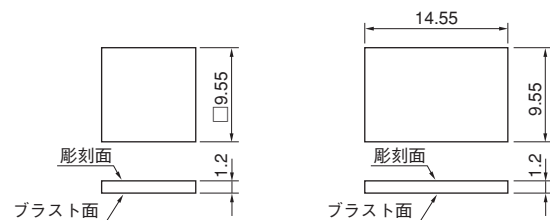
形 名	
はんだ端子形ソケット	プリント板端子形ソケット
FH-0735	FH-0736



ボタン/フィルターへの彫刻

ボタン、フィルターへの彫刻もお引き受けします。字体、大きさ、色などをご指示下さい。

フィルター寸法



FH-573

FH-574

※交換部品としてのボタン、フィルターなどのご注文はP.117をご覧ください。

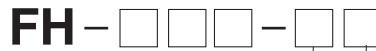
図面一般公差: ±0.4mm

交換部品

(形名を指定する際は「形名の指定方法」をご覧ください)

●ボタン/フィルター (下記の形名表をご参照下さい)

LED全面照光



●ボタンの形状の記号

573	11.4角
574	11.4×16.4長四角

※黄色のLED・ボタン・フィルターはオレンジイエローです。
LED照光の3ピース形の場合はボタンは透明Cをご使用下さい。

★ボタンのみ必要な場合はフィルターは0、フィルターのみ必要な場合はボタンはXをご指定下さい。

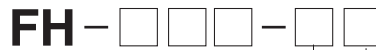
●ボタンの色の記号

R	赤
LG	緑
※ Y	黄
M	乳白
C	透明
K	黒
★ X	ボタンなし

●フィルターの色の記号

1	赤
L2	緑
※ 3	黄
4	乳白
★ 0	なし

LED部分照光



●ボタンの形状の記号

575	11.4角
576	11.4×16.4長四角

内部遮光板のみご注文の場合は下記形名で
ご注文下さい。

11.4角ボタン	11.4×16.4長四角ボタン
FH-535	FH-536

●ボタンの色の記号

R	赤
G	緑
※ Y	黄
M	乳白
B	青
K	黒
★ X	なし

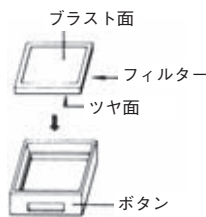
●レンズの色の記号

1	赤
2	緑
※ 3	黄
4	乳白
★ 0	なし

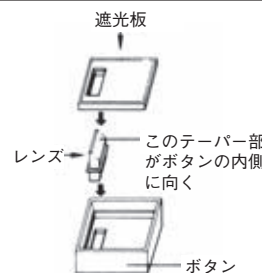
※黄色のLED・ボタン・フィルターはオレンジイエローです。
★ボタンのみ必要な場合はレンズは0、レンズのみ必要な場合はボタンはXをご指定下さい。

取扱い説明 (正しい使い方)

1.照光部の組立について

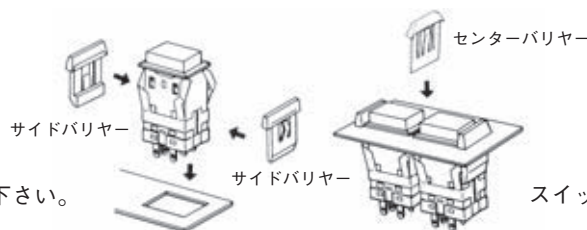


全面照光
フィルターをボタンへ組込む場合フィルターのツヤのある面 (ひっこみのない面) を先にボタンへ入れて下さい。長四角形も同様です。



部分照光
遮光板及びレンズをボタンへ組込む場合レンズをボタンの角穴の部分に (テーパ部が中央に向く) 入れその後、遮光板を (外側に段のついている方を上側にする) 入れる。

2.バリアー取付方法



セット後パネルに挿入して下さい。

スイッチ間に挿入して下さい。

形名の指定方法I

(形名を指定する際は「形名の指定方法」をご覧ください)

LED全面照光

FH □ — □ □ □ □ □ □ □ □ □ □

●回路特性の記号

M	モーメンタリー
A	オルタネイト
L	インジケータ

●回路数・接点材質の記号

0	インジケータ	※3)
1	単極双投・銀(金めっき)	
2	双極双投・銀(金めっき)	
3	単極双投・1号合金クロスバー	
4	双極双投・1号合金クロスバー	

●ボタンの形状の記号

S	11.4角ボタン
W	11.4×16.4長四角ボタン

●照光部の電圧の記号 ※1)

4	抵抗なし
5	抵抗なし
6	抵抗内蔵5V
7	抵抗内蔵12V
8	抵抗内蔵24V
X	非照光

注) 抵抗なしは、別途保護抵抗を外付けてご使用ください。

※1) LEDの交換、照光部の交換は出来ません。

※2) 縦取付と横取付はスナップバネの出る方向が違います。複数のスイッチを縦に取付ける場合はスナップバネが横方向に、横に取付ける場合には縦方向に出、スナップバネどうしが当たらないようになっています。従って単体でご使用の場合はどちらでも構いません。(通常2の横取付)スナップバネは通常必要です。

※3) インジケータ(L)でLEDなしをお選びの場合、端子形状の記号はスイッチ端子なし(X)をお選び下さい。

●取付方法の記号 ※2)

X	スナップバネなし
1	縦取付
2	横取付

●端子形状の記号

S	はんだ用
X	スイッチ端子なし

●フィルターの色(3ピース)の記号

1	赤
2	緑
3	黄
4	乳白
X	フィルターなし

★透明以外のカラーボタンにはフィルターなし(X)が一般的です。

●ボタンの色の記号

R	赤
G	緑
Y	黄
M	乳白
C	透明
X	ボタンなし

※黄色のLED・ボタン・フィルターはオレンジイエローです。

●ケースの色の記号

B	黒
G	灰

●LEDの色,方式の記号

70	赤
80	緑
90	黄
X	LEDなし

※ ※3)

形名の指定方法I

(形名を指定する際は「形名の指定方法」をご覧ください)

LED部分照光

FH □ — □ □ □ □ □ □ □ □ □ □

●回路特性の記号

M	モーメンタリー
A	オルタネイト
L	インジケータ

●回路数・接点材質の記号

0	インジケータ
1	単極双投・銀(金めっき)
2	双極双投・銀(金めっき)
3	単極双投・1号合金クロスバー
4	双極双投・1号合金クロスバー

●ボタンの形状の記号

P	11.4角ボタン
L	11.4×16.4長四角ボタン

●照光部の電圧の記号 ※1)

4	抵抗なし(4灯オールシリーズ)
5	抵抗なし(4灯シリーズバラ)
6	抵抗内蔵5V(4灯)
7	抵抗内蔵12V(4灯)
8	抵抗内蔵24V(4灯)
X	非照光

●ケースの色の記号

B	黒
G	灰

●LEDの色,方式の記号

70	赤(4灯)
80	緑(4灯)
90	黄(4灯)
X	LEDなし

●取付方法の記号 ※2)

X	スナップバネなし
1	縦取付
2	横取付

●端子形状の記号

S	ハンダ用
---	------

●レンズの色の記号

1	赤
2	緑
3	黄
4	乳白
X	レンズなし

●ボタンの色の記号

R	赤
G	緑
Y	黄
M	乳白
B	青
K	黒
X	ボタンなし

※1) LEDの交換、照光部の交換は出来ません。

※2) 縦取付と横取付はスナップバネの出る方向が違います。複数のスイッチを縦に取付ける場合はスナップバネが横方向に、横に取付ける場合には縦方向に出、スナップバネどうしが当たらないようになっています。従って単体でご使用の場合はどちらでも構いません。(通常2の横取付) スナップバネは通常必要です。

※黄色のLED・ボタン・レンズはオレンジイエローです。

取扱い注意事項

1. 端子のはんだ付けは380℃ 3秒以内で行なって下さい。なお、スイッチ本体にはんだゴテをあてないで下さい。端子部が変形し不良の原因になります。
 2. はんだ付け中およびはんだ付け後1分間は、端子部を動かさないで下さい。
 3. 定格電圧は本体部側面に表示されていますので、ご確認の上ご使用下さい。
 4. 文字フィルムは非装備品です。
文字フィルムを用いられる方は厚さ0.1mmの耐熱フィルムを使用して下さい。
寸法は右図を参考にして下さい。
- ※上記以外の取扱い説明および取扱い注意事項については「お取扱い注意事項」をご覧ください。

11.4角ボタン用



11.4×16.4長四角ボタン用

