

## HL形LED表示灯

フランジ部がDINサイズ(24×48mm)のデザイン性のよい表示灯です。

- 表示面  
20×44mm。
- 本体奥行  
20mm。
- 端子接続  
端子形状はコネクタ方式で使いやすい専用コネクタを用意(添付品)
- 取付方法  
スナップインワンタッチ取付。
- 照光方式  
全面単色、全面3色。



※2017年5月より全面3色発光タイプのLEDを変更いたしましたのでご注意ください。  
(LED定格が変わりました。)

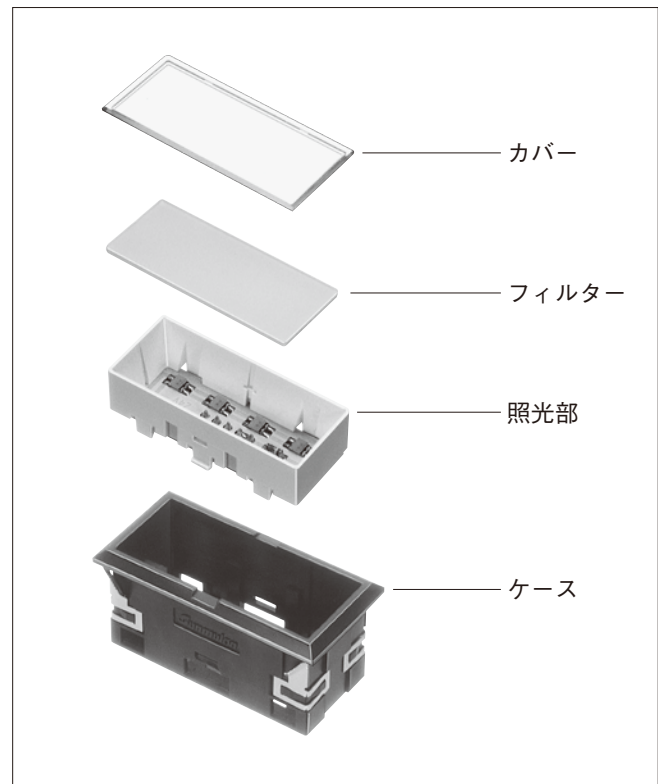
### 仕 様

項 目	仕 様
絶 縁 抵 抗	DC500Vメガーにて100MΩ以上
耐 電 圧	各端子-アース間: AC1500V RMS 50/60Hz 1分間 常温、常湿
逆 耐 電 圧	150V
使用周囲温度	-10℃~40℃
使用周囲湿度	45~85%RH

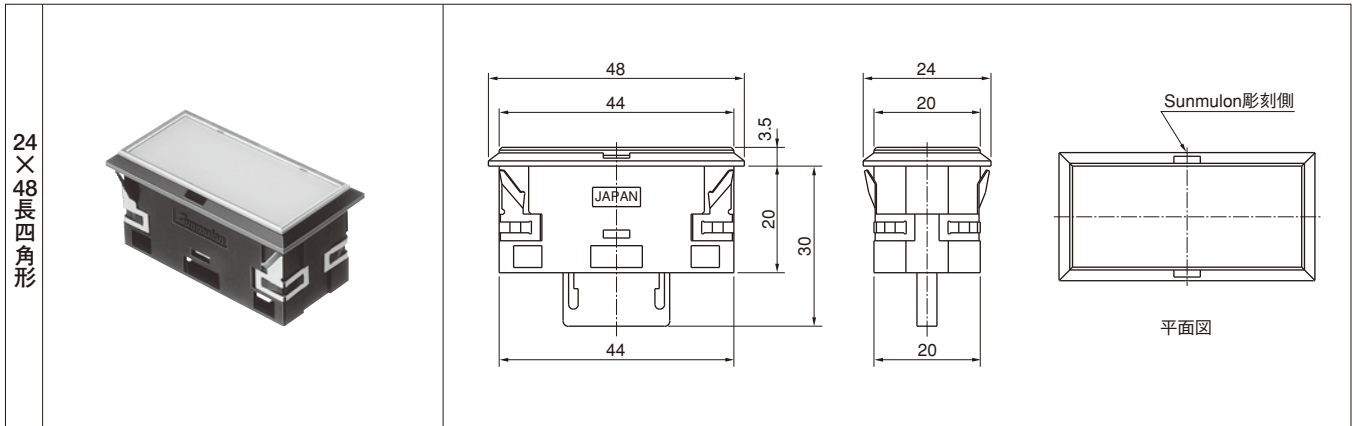
### 定 格

定格電圧 (V)	定 格 電 流 (mA)				
	全面単色		全面3色		
	赤	緑	赤	緑	オレンジ/イエロー (赤/緑同時点灯)
DC12 (±5%)	26	40	25	32	36
DC24 (±5%)	13	20	13	16	18

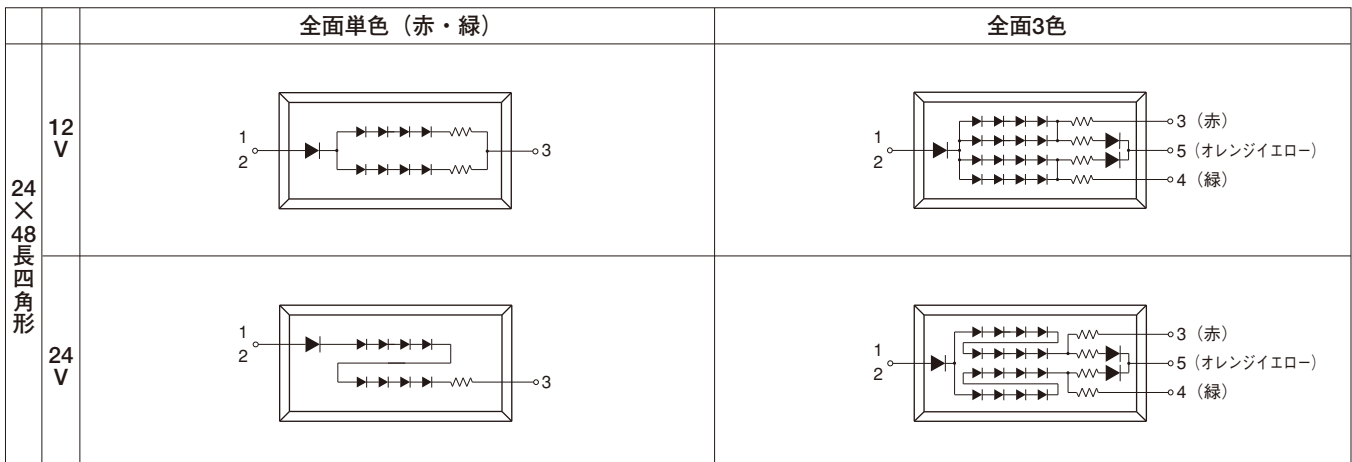
### 構 造



## 外形寸法

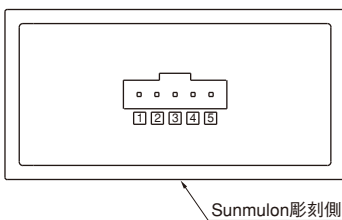


## 内部接続

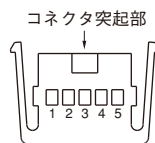


## 端子配置

### ●端子配置図



### ●コネクタ (BL-0077)



突起部を上にしての端子配置です。  
実物に番号はありません。

### ●付属コネクタ適合電線

ワイヤーサイズ	被覆外形
AWG 24-28	1.0-1.5mm

端子番号	単色発光	3色発光
1	アノード (+)	アノード (+)
2	アノード (+)	アノード (+)
3	カソード (-)	カソード (-) 赤
4	なし	カソード (-) 緑
5	なし	カソード (-) オレンジイエロー (同時点灯)

※AL、TLとはピン配置が異なりますのでご注意ください。

## マウントデザイン／パネルカット寸法

取付可能板厚1mm～3.2mm

		マウントデザイン	パネルカット寸法
24×48長四角形	縦連続取付		
	横連続取付		

※パネルに塗装処理等の外装処理をする場合、外装処理後の寸法がパネルカット寸法になるようにお願いします。

n:表示灯個数

## アクセサリー

コネクタ (添付品)

形名 BL-0077

ワイヤーハーネス購入などの理由でコネクタ不要の際は形名末尾に0003を付けて下さい。

ワイヤーハーネス

形番	
50cm	CL-0230
100cm	CL-0231

照光部取外し治具



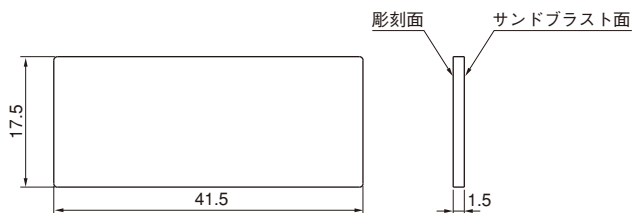
形名 CL-0218

※コネクタ、ワイヤーハーネス、コンタクトかしめ工具、コンタクト引き抜き治具はBL、CLと共通仕様ですので236ページをご覧ください。

## フィルターへの彫刻

フィルターへの彫刻もお引き受け致します。字体、大きさ、色等をご指示下さい。

### フィルター寸法



HL-0512

### 交換部品

●カバー

透明
HL-0511-CC

●フィルター

色	部品番号
赤	HL-0512-LR
緑	HL-0512-LG
レモンイエロー	HL-0512-LY
乳白	HL-0512-LM

## 取扱い説明(正しい使い方)

1. カバーの外し方はAL形表示灯の229ページをご覧ください。
2. 照光部の組み込みについてはBL形表示灯の238ページをご覧ください。

図面一般公差:±0.4mm

## 形名の指定方法I

(形名を指定する際はホームページ掲載の「形名の指定方法について」をご覧ください)

単体形名

HL — □ □ □ □ □ K □ □

●照光方式の記号

W0	全面単色
W3	全面3色

●発光色の記号

7	赤
15	緑
715	赤/緑/オレンジイエロー (全面3色)
X	LEDなし

●カバーの記号

C	透明
X	カバーなし

●ケースの色の記号

K	黒
H	灰

●取付方法の記号 ※1)

1	横取り付け
2	縦取り付け
X	スナップバネなし

●使用電圧の記号

2	12V
3	24V
X	LEDなし

●端子形状の記号

K	コネクタ
---	------

●フィルターの色の記号

1	赤
2	緑
4	乳白
8	レモンイエロー
X	フィルターなし

◇レモンイエローのフィルターは緑LED (15) と合わせてご使用下さい。

◇ ※全面3色発光をご指定なされる場合、フィルターは4 (乳白) を選んで下さい。

※1) 縦取付と横取付はスナップバネの出る方向が違います。複数の表示灯を縦に取付ける場合はスナップバネが横方向に、横に取付ける場合には縦方向に出、スナップバネどうしが当たらないようになっています。従って単体でご使用の場合はどちらでも構いません。(通常1の横取付) スナップバネは通常必要です。

## 形名の指定方法II

(形名を指定する際はホームページ掲載の「形名の指定方法について」をご覧ください)

照光部

HL — □ □ K □

●照光方式の記号

W0	全面単色
W3	全面3色

●発光色の記号

7	赤
15	緑
715	赤/緑/オレンジイエロー (全面3色)
X	LEDなし

●使用電圧の記号

2	12V
3	24V
X	LEDなし

●端子形状の記号

K	コネクタ
---	------

## 取扱い注意事項

ご使用に際しては必ずホームページ記載の“取り扱い説明および注意事項 (共通)” をご覧いただき正しくご使用下さいますようお願いいたします。