

KC 小形ライトスイッチ

ソフトなデザインで4種類のボタンサイズを揃えた
微少負荷に強いプリント基板実装形スイッチ。

軽快なタッチ感はクリック感ありとクリック感なしの2種類を用意。
豊富なラインアップでデザインの幅が広がります。

■ボタンサイズ

4種類のボタンサイズ(6角、8角、10角、12角)を用意しましたので
統一感のあるパネルデザインが可能です。

■本体奥行

スイッチ全長は18mmに統一。本体奥行は12mmと短胴構造です。

■照光部

発光素子はLEDで全面単色と全面2色を実現。
柔らかな照光で高級感のあるイメージを演出します。

■スイッチ部

ツイン接点構造採用で高接触信頼性が得られます。
最少負荷DC1.5V、10 μ Aより使用可能です。
クリック感ありとクリック感なしの2種類を用意しています。

■端子

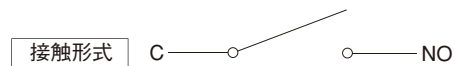
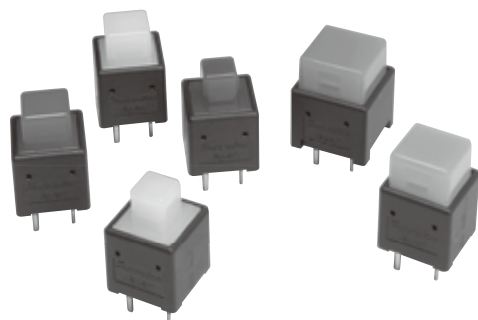
実装時のフラックス浸入防止対策品です

■アクセサリ

10角、12角ボタン用化粧フランジを用意。パネルデザインの幅が
広がります。

■デザイン

R面仕上げのコーナーなど細部形状までこだわったソフトなデザイン
です。



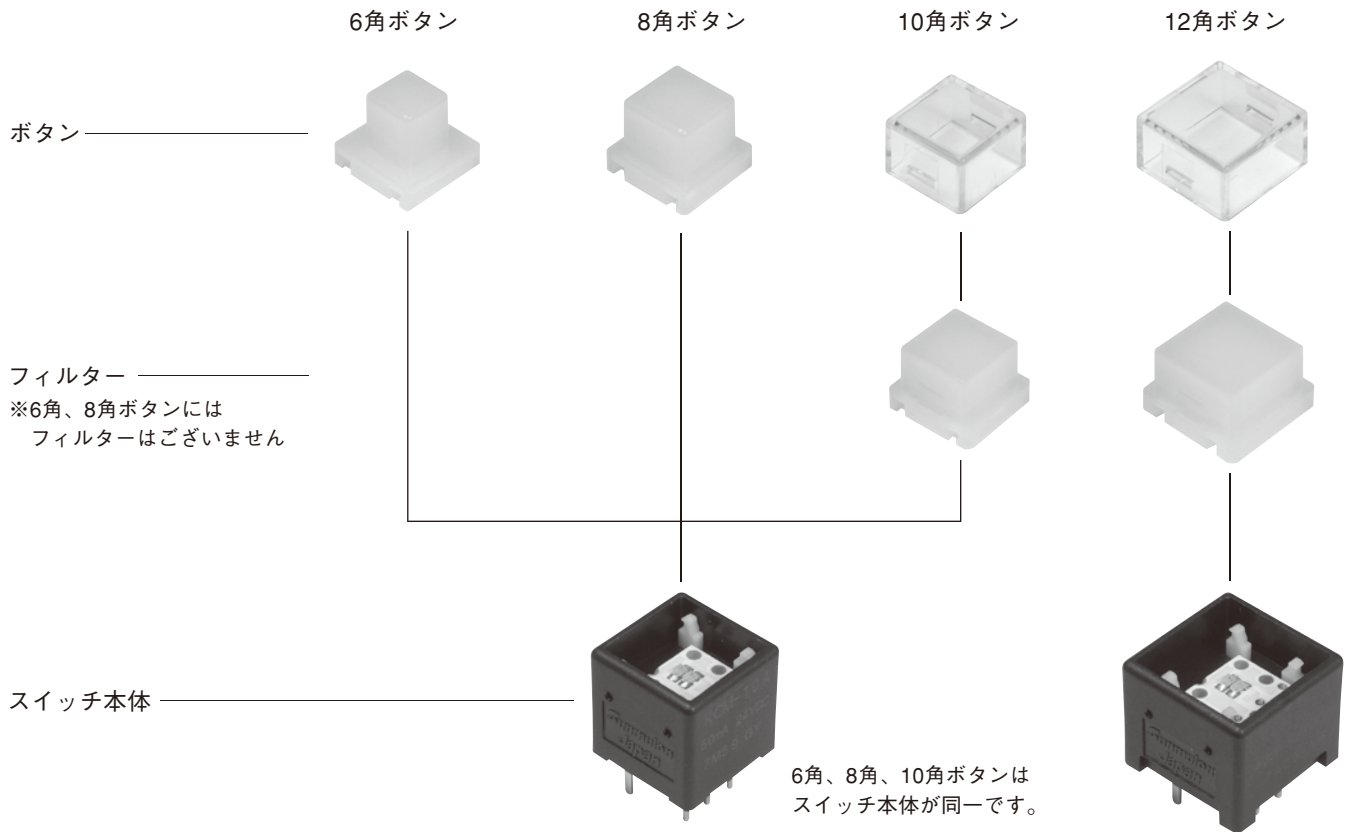
仕 様

接 点 材 質	金めっき	
定 格	最大負荷 DC24V 50mA (抵抗負荷)	最小負荷 DC1.5V 10 μ A (抵抗負荷)
絶 縁 抵 抗	DC500メガにて100M Ω 以上	
耐 電 圧	同極端子間 AC600V 各端子とアース間 AC1000V 各50/60Hz 1分間常温、常湿	
接 触 抵 抗	50m Ω 以下(初期値) DC6V 0.05A電圧降下法にて	
電 気 的 寿 命	200万回以上	
機 械 的 寿 命	200万回以上	
使 用 周 囲 温 度	-15 $^{\circ}$ C~50 $^{\circ}$ C	
使 用 周 囲 湿 度	80%RH以下	

特 性

動作に必要な力 (MAX)	2.5N	全体の動き (mmMAX)	2.5
---------------	------	---------------	-----

構造

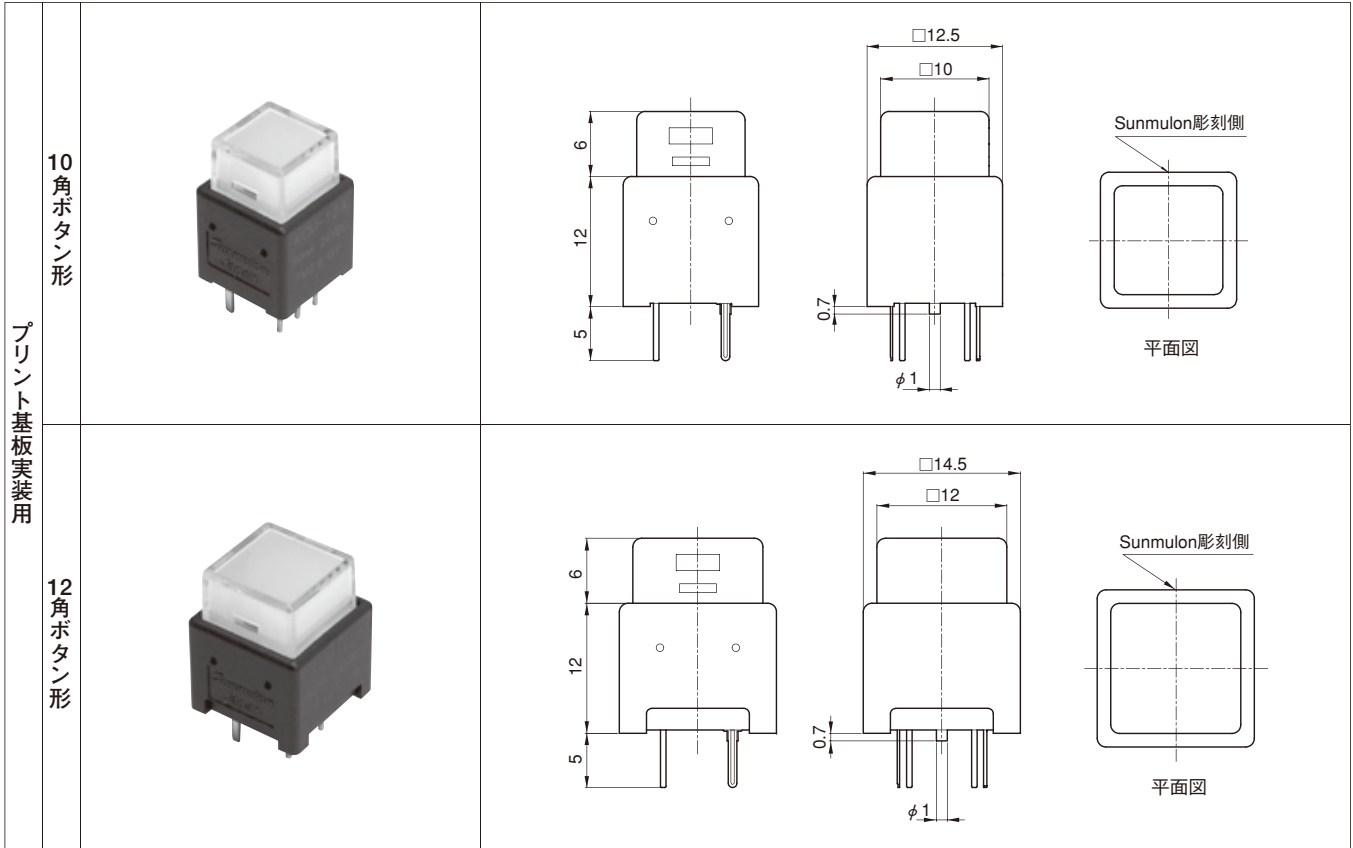


外形寸法

プリント基板実装用	6角ボタン形			
	8角ボタン形			

図面一般公差：±0.4mm

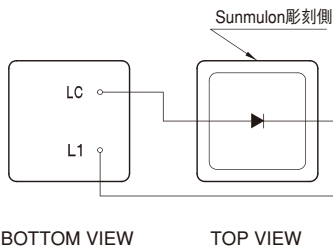
外形寸法



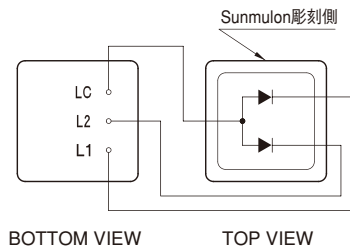
図面一般公差：±0.4mm

内部接続

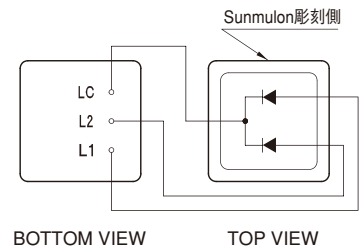
●単色 (各ボタン共通)



●2色アノード共通 (各ボタン共通)



●2色カソード共通 (各ボタン共通)

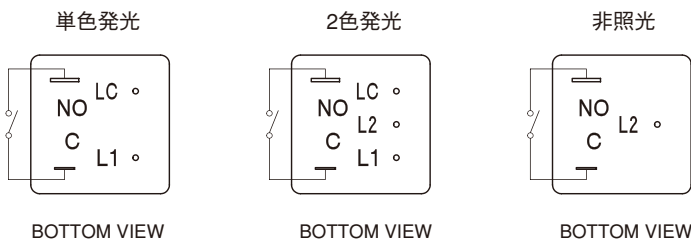


●2色発光組み合わせ

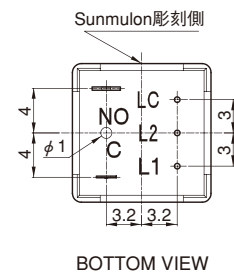
端子間	LEDの発光色											
LC-L1間	赤	緑	黄	赤	赤	赤	黄	黄	黄	高輝度青	高輝度白	高輝度緑
LC-L2間	緑	黄	赤	高輝度青	高輝度白	高輝度緑	高輝度青	高輝度白	高輝度緑	高輝度白	高輝度緑	高輝度青

端子配置/配置寸法

●端子配置 (各ボタン共通)

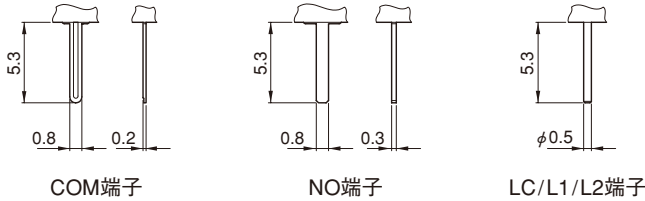


●配置寸法 (各ボタン共通)

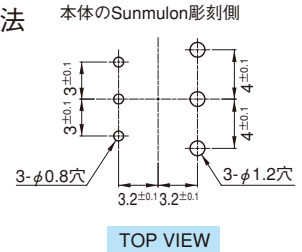


端子形状／プリント基板穴あけ寸法

●端子形状 (各ボタン共通)



●プリント基板穴あけ寸法 (各ボタン共通)



LED定格および保護抵抗

●LED定格

(Ta=25°C)

項目	色	色			高輝度青	高輝度白	高輝度緑
		赤	緑	黄			
最大動作電流	I _{FM} (mA)	30	25	30	20		
直流逆電圧	V (V)	5			4	5	4
順電圧	V _F (V) (参考値)※	2.0	2.1	2.0	3.3	2.9	3.3
推奨動作電流	I _F (mA)	20			10		
パルス点灯時の条件	パルス幅 PW (μS)	100			100		
	デューティ比 DR	10 ⁻¹			10 ⁻¹		
	パルス許容順電流 I _{FP} (mA)	100			100 (50※2)		

外付け抵抗は下式を参考に算出して下さい。

$$R = \frac{V_{CC} - V_F}{I_F}$$

V_{CC} : 電源電圧

V_F : 順電圧

I_F : 推奨動作電流

※推奨動作電流を流した時

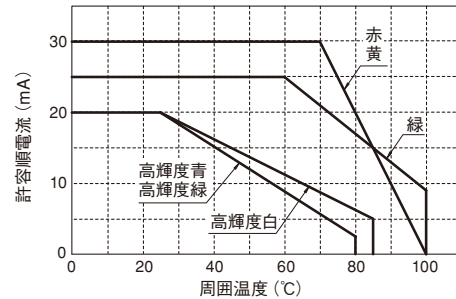
※2 高輝度白の場合

●参考抵抗値 (Ω)

各色の輝度を均一にする場合、下記を参考に抵抗値を決めて下さい。

電圧	色	赤	緑	黄	高輝度青	高輝度白	高輝度緑
5V		620	220	510	220	910	910
12V		2000	750	1800	1200	4700	4700
24V		4300	1600	3900	2700	11000	11000
電流値 (mA) (参考値)		5	13	6	7	2	2

●許容順電流-周囲温度



パネル取付例および寸法

●化粧フランジ

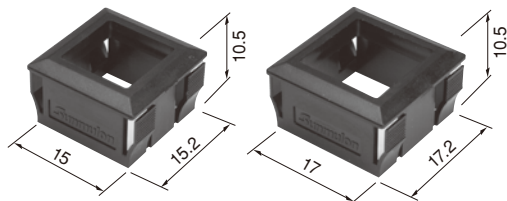
取付可能板厚 1mm~3.2mm

	マウントデザイン	パネルカット寸法
10角化粧フランジ		
12角化粧フランジ		

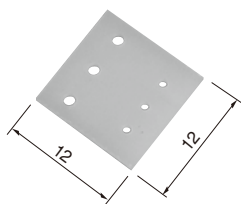
※パネルに塗装処理等の外装処理をする場合、外装処理後の寸法がパネルカット寸法になるようにお願いします。

アクセサリ

化粧フランジ (10角、12角ボタンのみ)



ボタンサイズ	色	形名
10角	黒	KC-4130-K
12角	黒	KC-4140-K



スペーサ (各ボタン共通)

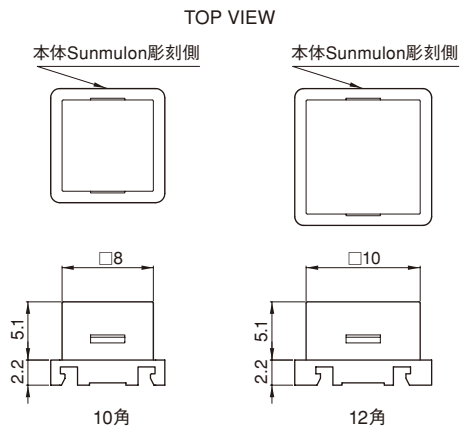
基板からパネルまでの高さを1mm単位で調整できます。3枚まで使用できます。

形名	KC-4144
----	---------

ボタン/フィルターへの彫刻

ボタン、フィルターへの彫刻をお引き受け致します。
文字、大きさ、色などをご指示下さい

フィルター寸法



交換部品

●ボタン

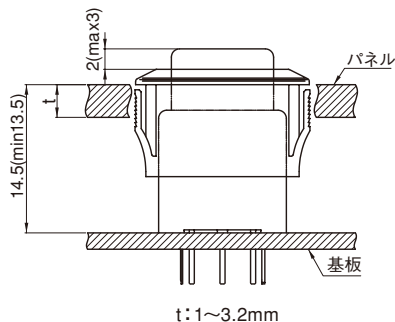
名称	色	赤	緑	黄	青	乳白	透明
6角ボタン		KC-4322-LR	KC-4322-LG	KC-4322-LY	KC-4322-LB	KC-4322-LM	
8角ボタン		KC-4323-LR	KC-4323-LG	KC-4323-LY	KC-4323-LB	KC-4323-LM	
10角ボタン		KC-4131-LR	KC-4131-LG	KC-4131-LY	KC-4131-LB	KC-4131-LM	KC-4131-CC
12角ボタン		KC-4141-LR	KC-4141-LG	KC-4141-LY	KC-4141-LB	KC-4141-LM	KC-4141-CC

●フィルター

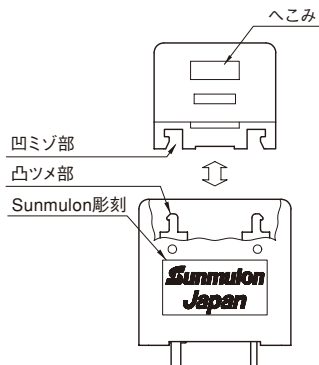
名称	色	赤	緑	黄	青	乳白
10角フィルター		KC-4132-LR	KC-4132-LG	KC-4132-LY	KC-4132-LB	KC-4132-LM
12角フィルター		KC-4142-LR	KC-4142-LG	KC-4142-LY	KC-4142-LB	KC-4142-LM

取扱い説明 (正しい使い方)

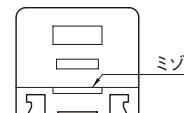
1. 化粧フランジ標準取付け寸法 (10角、12角のみ)



2. ボタン・フィルターの取付け



3. ボタンとフィルターの取り外し



上図のミゾにマイナスドライバーなどの先端が平らな物を差し込み取り外して下さい。

上図のように凸ツメ部と凹ミゾ部を合わせて嵌め合わせて下さい。

取り外しにはボタン引き抜き治具 (形名: SJ-0001) を使用しボタンの両端についているへこみに治具のツメをかけ引き抜いて下さい。

形名の指定方法 I

(形名を指定する際はホームページ掲載の「形名の指定方法について」をご覧ください)

6角・8角

KC - ⁰⁶/₀₈ 1 2 KN X C

●回路特性・操作感の記号

M	モーメンタリー・クリック感あり
S	モーメンタリー・クリック感なし

●ボタンの大きさの記号

06	6角	※1)
08	8角	※1)

●LEDの色の記号および場所指定

7	赤	全面単色：1枠に指定色記入
8	緑	
★9	黄	全面2色：1、2枠に指定色記入 組合わせ：78、89、97、714、716 718、914、916、918、 1416、1618、1814
14	高輝度青	
16	高輝度白	
18	高輝度緑	
X	LEDなし	1枠にXを記入

注意事項
※1) 6角、8角について

- 透明ボタンがございませんので、ボタンの色の記号は必ずC (透明) 以外をお選び下さい。
- フィルターはございませんので、フィルターの色の記号は必ずX (フィルターなし) をお選び下さい。
- 全面2色をご希望の場合、ボタンの色記号は (M) をお選び下さい。
- ボタンなしをご希望の場合、ボタンの大きさ6角、8角、10角は全て同一の本体部を使用しておりますので、ボタンの大きさは10角をお選び下さい。

例. KC-10XKNXC

●LED回路の記号

D	全面単色
A	全面2色アノード共通
K	全面2色カソード共通
X	LEDなし

●端子形状の記号

C	プリント基板
---	--------

●フィルターの色の記号

X	フィルターなし
---	---------

●ケースの色の記号

KN	黒・フランジなし
----	----------

●ボタンの色の記号

R	赤
G	緑
★Y	黄
M	乳白
B	青

★黄色のLED・ボタン・フィルターはオレンジイエローです。

10角・12角

KC - ¹⁰/₁₂ 1 2 KN C

●回路特性・操作感の記号

M	モーメンタリー・クリック感あり
S	モーメンタリー・クリック感なし

●ボタンの大きさの記号

10	10角	※2)
12	12角	※2)

●LEDの色の記号および場所指定

7	赤	全面単色：1枠に指定色記入
8	緑	
★9	黄	全面2色：1、2枠に指定色記入 組合わせ：78、89、97、714、716 718、914、916、918、 1416、1618、1814
14	高輝度青	
16	高輝度白	
18	高輝度緑	
X	LEDなし	1枠にXを記入

注意事項
※2) 10角、12角について

- 全面2色をご希望の場合、ボタンの色はC (透明) かM (乳白) をフィルターの色は4 (乳白) をお選び下さい。
- カラーボタン・カラーフィルターの組合わせをご希望の場合は、同色同士または、どちらか一方を乳白にして下さい。

例. R (赤) / 1 (赤) M (乳白) / 3 (黄)

●LED回路の記号

D	全面単色
A	全面2色アノード共通
K	全面2色カソード共通
X	LEDなし

●端子形状の記号

C	プリント基板
---	--------

●フィルターの色の記号

1	赤
2	緑
★3	黄
4	乳白
6	青
X	フィルターなし

※フィルターなしでボタンのみ (□/×) のご使用は構造上出来ません。

●ケースの色の記号

KN	黒・フランジなし
----	----------

●ボタンの色の記号

R	赤
G	緑
★Y	黄
M	乳白
B	青
◆C	透明
X	ボタンなし

★黄色のLED・ボタン・フィルターはオレンジイエローです。
◆10角、12角のみです。

取扱い注意事項

- 端子のハンダ付けは、350℃ 3秒以内に行ってください。
- ハンダ付け中およびハンダ付け後1分間は端子部を動かさないで下さい。
- 文字フィルムは非装備品です。文字フィルムを用いる際は厚さ0.1mmの耐熱用フィルムを使用して下さい。
寸法は右図を参考にして下さい。
- LED保護抵抗は内蔵しておりません。また、LEDは交換できません。

※上記以外の取り扱い説明および注意事項はホームページ掲載の「取り扱い説明および注意事項」をご覧ください。

●文字フィルム寸法

