

SA形シートスイッチ

色で見分けて、しっかり押せる。

2色発光、長ストローク1.5mmを実現した新シートスイッチ

金めっき接点を使用し、高信頼性を確保。
多彩なLED色でデザインの幅が広がります。

■発光面

12mm角20キー

■LED照明

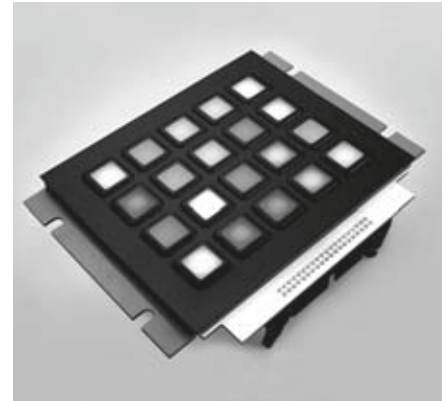
LED色は赤、黄、青、白、緑を用意しました。
2色発光は全ての組合せが可能で、豊富な照明を実現。

■配線

PLCなどに便利なシングルコモンタイプと
マイコンなどに便利なマトリックスタイプを用意しました。

■アクセサリ

シート、ワイヤーハーネス



仕 様

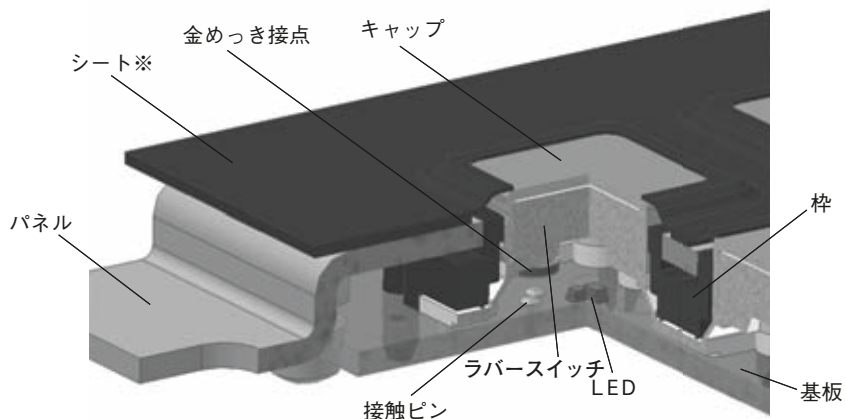
接 点 材 質	金めっき
定 格	DC24V 7mA (抵抗負荷にて)
耐 電 圧	同極端子間：AC500V RMS 各端子とアース間：AC1000V RMS
振 動 性	振動数10～55Hz、複振幅1.5mm (誤作動)
耐 衝 撃	30G (誤作動)、50G (耐久)
機 械 的 寿 命	50万回以上
電 気 的 寿 命	50万回 (定格負荷にて)
使用周囲温度	-15℃～50℃
使用周囲湿度	80%RH以下

特 性

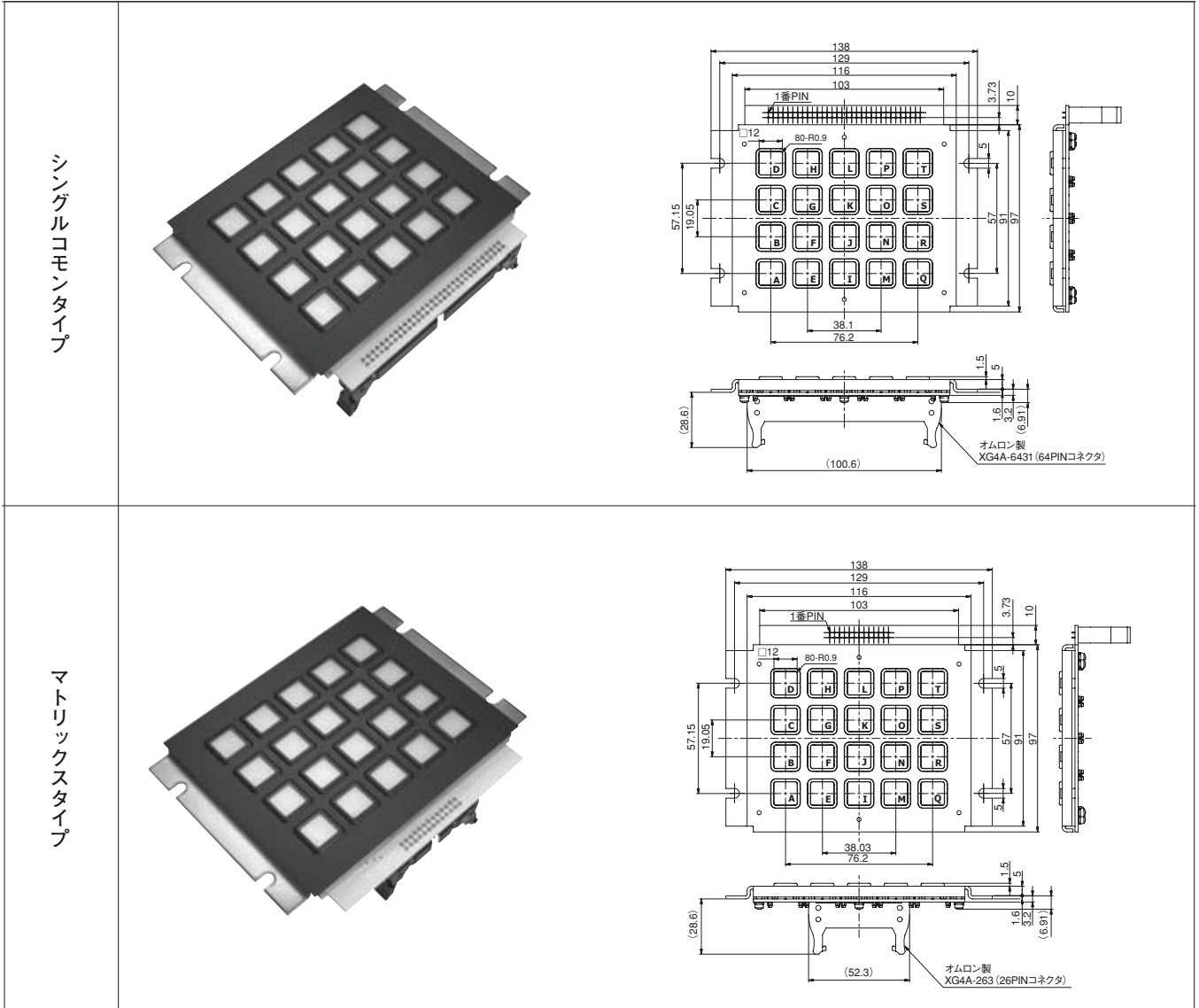
動作に必要な力	2.8±0.5N	全体の動き (mm)	約1.5 (シートがない状態)
---------	----------	------------	-----------------

構 造

※シートはアクセサリです。添付品ではございません。

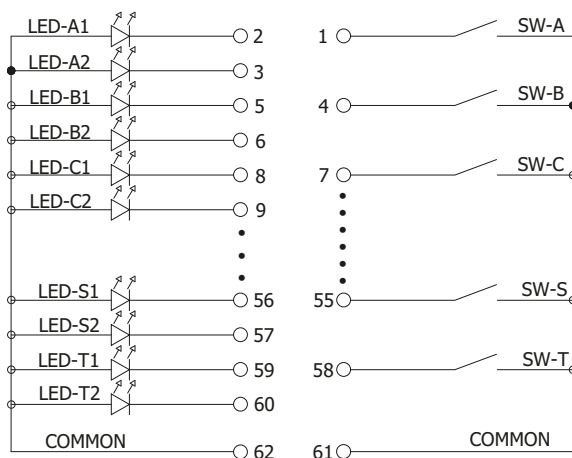


外形寸法

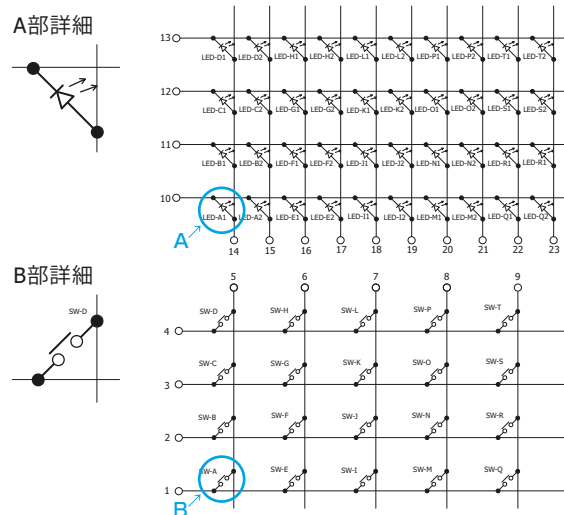


回路図

●シングルコモンタイプ



●マトリクスタイプ



※A1～T2はLED、A～TはSWを表します。

LED定格

●LED定格

項目	全面単色 / 2色			
	赤・黄	高輝度青	高輝度白	高輝度緑
順電圧 V_F 標準値 (V)	1.9	2.95	2.95	3.05
推奨動作電流 I_F (mA)	10	7	7	7
最大動作電流 I_{FM} (mA)	30	20	20	20
最大パルス順電流 I_{FP} (mA)	100 ^{※1}	130 ^{※1}	100 ^{※1}	48 ^{※2}
直流逆電圧 V_R (V)	5	5	5	5
電流低減率 (mA/°C)	図3参照 ^{※3}	図5参照 ^{※3}	図6参照 ^{※3}	図4参照 ^{※3}
配線図	図1・2	図1・2	図1・2	図1・2

※1 条件) 1ms 1/10 duty

※2 条件) 1ms 1/20 duty

※3 当社ホームページ
SA形取扱説明書PDF
PAGE1 LED定格表をご覧ください。

※LEDには極性がありますのでLEDの極性を間違えないように接続して下さい。
詳細は回路図をご参照下さい。

※LEDの保護抵抗は内蔵しておりません。
必ず保護抵抗を接続してご使用下さい。

<抵抗値の求め方>

$$① R = \frac{V_{cc} - V_F}{I}$$

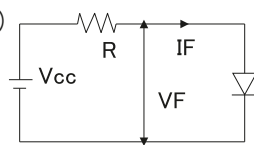
V_{cc} : 電源電圧

V_F : 順電圧

I : 推奨動作電流

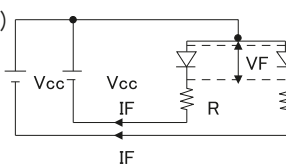
全面単色配線図

(図1)



全面2色配線図

(図2)



② 抵抗の定格電力の目安 :

$$I^2 \times R \times 3倍 (W)$$

↓
安全率 (出来るだけ3倍以上とって下さい)

●LED保護抵抗

LED保護抵抗は内蔵しておりませんので下記の表を参考にして直列に抵抗を接続して下さい。

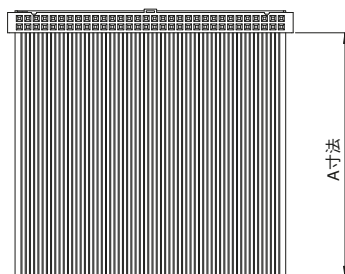
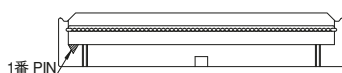
定格電圧 (V)	全面単色 / 2色				
	赤	黄	高輝度青	高輝度白	高輝度緑
5V±0.5	300Ω 1/4W	300Ω 1/4W	300Ω 1/4W	300Ω 1/4W	300Ω 1/4W
12V±0.5	1000Ω 1/2W	1000Ω 1/2W	1300Ω 1/2W	1300Ω 1/2W	1000Ω 1/2W
24V±0.5	2200Ω 1W	2200Ω 1W	3000Ω 1W	3000Ω 1W	2200Ω 1W

アクセサリ

●シングルコモン用ハーネス

A寸法	形名
50cm	SA-4448-1
150cm	SA-4448-2

線材: フラットケーブル AWG28相当

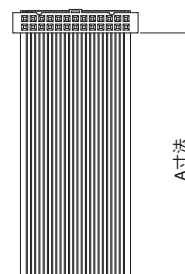
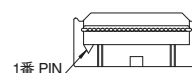


ピン番号	線色
1	茶色
2	赤色
3	橙色
4	黄色
5	緑色
6	青色
7	紫色
8	灰色
9	白色
10	黒色
11	茶色
12	赤色
●以下同様にて繰り返し	
64	黄色

●マトリクス用ハーネス

A寸法	形名
50cm	SA-4449-1
150cm	SA-4449-2

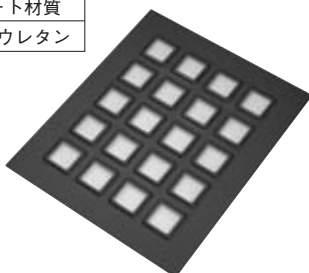
線材: フラットケーブル AWG28相当



ピン番号	線色
1	茶色
2	赤色
3	橙色
4	黄色
5	緑色
6	青色
7	紫色
8	灰色
9	白色
10	黒色
11	茶色
12	赤色
●以下同様にて繰り返し	
26	青色

●シート SA-4450

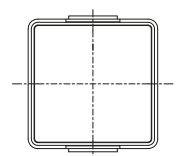
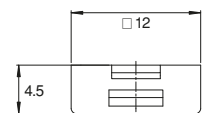
シート材質
ポリウレタン



●コネクタ (添付品)

オムロン製
シングルコモンタイプ
: XG4M-6430-T
マトリクスタイプ
: XG4M-2630-T

●ボタン SA-4454-CC



交換部品

形名の指定方法

標準品形名

SA - 20 [] [] C [] []

●ボタンの数の記号

20	20キー
----	------

●ボタンの形状及び照光方式の記号

S0	角全面単色 (12角)
S3	角全面2色 (12角)

●LEDの色の記号 ※1)

《単色》		《2色》		《2色》	
7	赤	79	赤・黄	1416	高輝度青・高輝度白
9	黄	714	赤・高輝度青	1618	高輝度白・高輝度緑
14	高輝度青	716	赤・高輝度白	1814	高輝度緑・高輝度青
16	高輝度白	718	赤・高輝度緑	77	赤・赤
18	高輝度緑	914	黄・高輝度青	99	黄・黄
X	LEDなし	916	黄・高輝度白	1414	高輝度青・高輝度青
		918	黄・高輝度緑	1616	高輝度白・高輝度白
				1818	高輝度緑・高輝度緑

●コネクタ添付有無の記号

K	コネクタ (添付)
N	コネクタ (無添付)

●配線の記号

M	マトリックス配線
S	シングルコモン配線

●ボタンの色の記号

C	透明
---	----

◆注意事項

標準品形名

※1) LEDの色は20キー全て同色になります。LED色の組合せをご希望の場合、別途弊社宛にお問い合わせ下さい。

特注形名

SA - 20 [] C [] [] [] [] [] []

●ボタンの数の記号

20	20キー
----	------

●ボタンの形状及び照光方式の記号

S0	角全面単色 (12角)
S3	角全面2色 (12角)

●ボタンの色の記号

C	透明
---	----

お客様専用番号が入ります。当社にて記入後、ご連絡致します。最小ロット等は営業部へお問い合わせ下さい。

●コネクタ添付有無の記号

K	コネクタ (添付)
N	コネクタ (無添付)

●配線の記号

M	マトリックス配線
S	シングルコモン配線

(例)

列 →

	プリント基板コネクタ				
	01	02	03	04	05
↑ 段	04				
	03				
	02				
	01				

《単色》

7	赤
9	黄
14	高輝度青
16	高輝度白
18	高輝度緑
X	LEDなし

《2色》

79	赤・黄
714	赤・高輝度青
716	赤・高輝度白
718	赤・高輝度緑
914	黄・高輝度青
916	黄・高輝度白
918	黄・高輝度緑

《2色》

1416	高輝度青・高輝度白
1618	高輝度白・高輝度緑
1814	高輝度緑・高輝度青
77	赤・赤
99	黄・黄
1414	高輝度青・高輝度青
1616	高輝度白・高輝度白
1818	高輝度緑・高輝度緑

(例)

列 →

	プリント基板コネクタ					
	01	02	03	04	05	
↑ 段	04	7	1416	718	18	77
	03	7	1416	718	18	77
	02	9	1416	718	18	99
	01	9	1416	718	18	99

取扱い注意事項

1. LED電流制限抵抗は外付けにてご用意願います。電流値はホームページの取扱い説明書をご覧ください。
2. スイッチ出力はチャタリング吸収回路などを付加してお使いください。詳細はホームページの取扱い説明書をご覧ください。
3. シートは鋭利な物等で傷を付けないでください。
4. シート及びスイッチボタン部などに薬品、油をかけない様お願いします。
5. 防水についてはお客様にて防水機構をご用意ください。
6. LED組み合わせやシート他の仕様についてはお問い合わせ下さい。