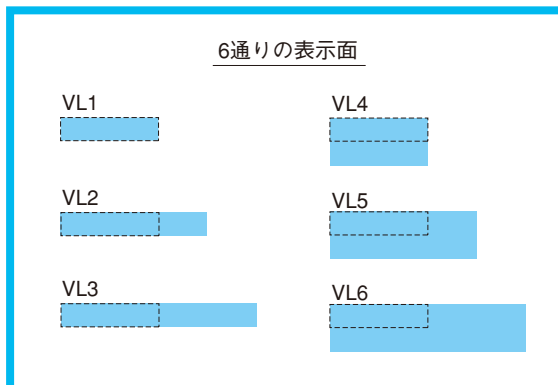
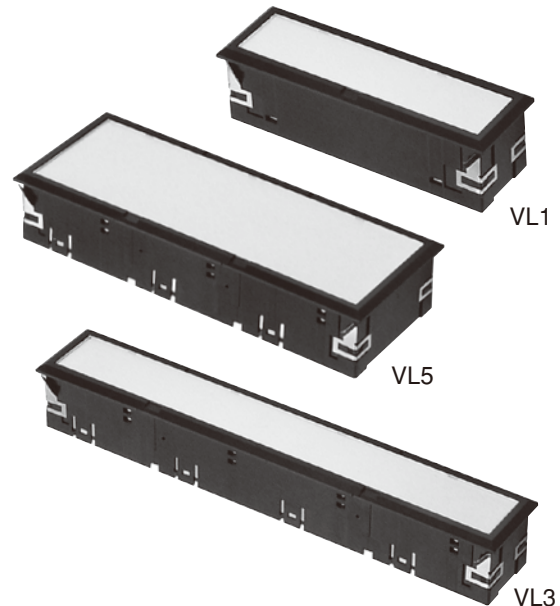


VL形LED表示灯

サイズは6通り、デザインは1つ。
情報の多さに合わせて6通り。お好みのサイズで無駄なく表示。

表示したい文字にあわせて6通りから選べる便利な表示灯です。多様な分割も可能です。

- 表示面
17×72mm (VL1=基本サイズ) 他計6種
- 本体奥行
20mm (コネクタ除く)
- 端子接続
コネクタ (添付品)、ワイヤーハーネスも用意
- 照光方式
全面単色、2色発光、2分割および多分割 (分割2色発光も可能)
ネガティブ ※12ページをご覧ください
- 高輝度LED青・白・緑でさらに明るい照光を実現
- ライトスイッチと並べても違和感のないデザイン



仕 様

項 目	仕 様	項 目	仕 様
絶 縁 抵 抗	DC500Vメガーにて100MΩ以上	使用周囲温度	-10℃~40℃
耐 電 圧	各端子とアース間：AC1500V RMS (50/60Hz 1分間常温、常湿)	使用周囲湿度	45~85%RH
逆 耐 電 圧	150V ※DC5Vは除く (10V)		

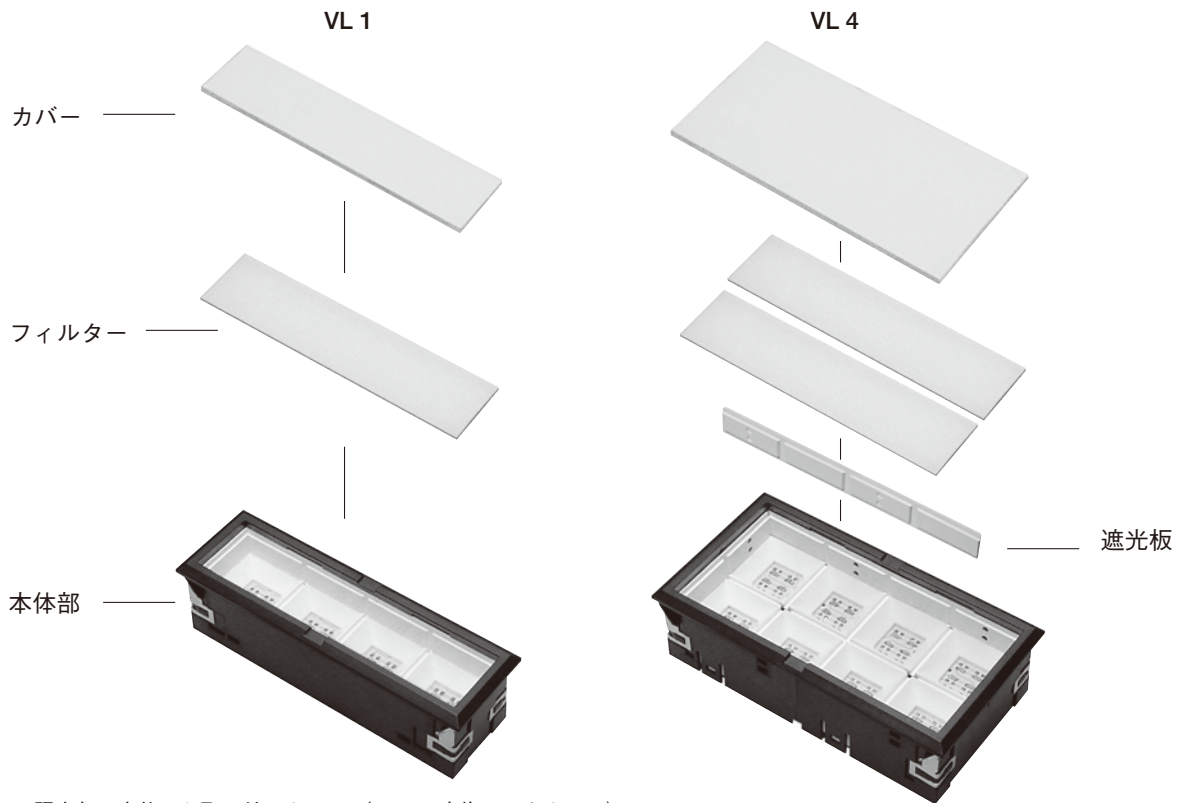
定 格

t=25℃

定格電圧 (V) ±5%	定格電流 (mA) 全面単色/2色						定格電流 (mA) 分割単色/2色					
	VL1						VL1~VL6の最小分割当たり (最小分割：17×17mm)					
	赤	黄	緑	高輝度青	高輝度白	高輝度緑	赤	黄	緑	高輝度青	高輝度白	高輝度緑
DC5V	22	45	52				6	12	13			
DC12V	23	46	52	35	17	17	6	12	13	9	5	5
DC24V	12	23	27	18	9	9	3	6	7	5	3	3


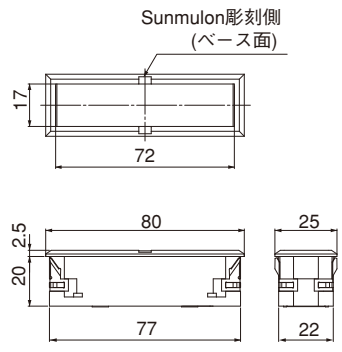

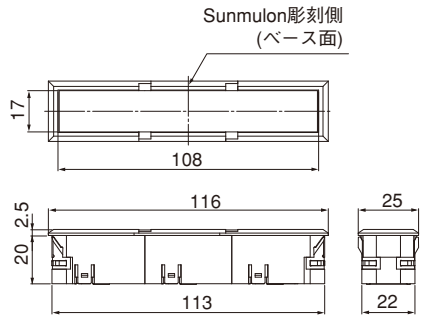
VL2：各色共VL1×1.5倍 VL5：各色共VL1×3倍
 VL3：各色共VL1×2倍 VL6：各色共VL1×4倍
 VL4：各色共VL1×2倍

マウントデザイン／パネルカット寸法



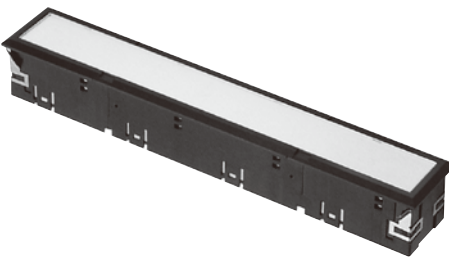
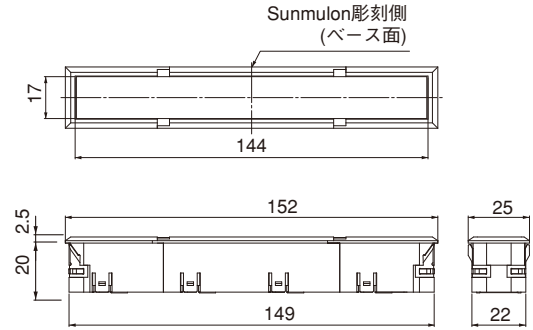

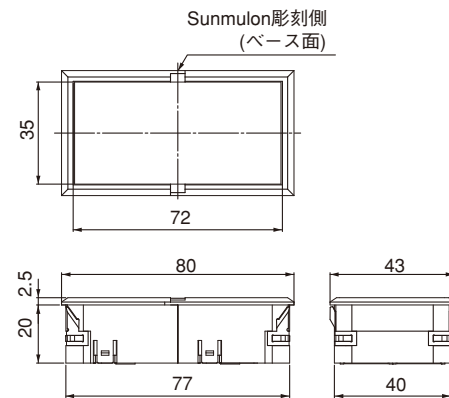

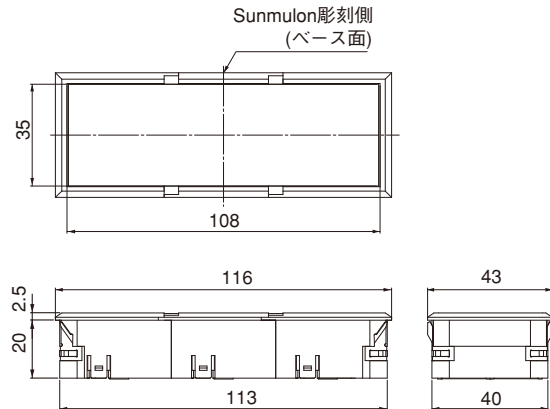

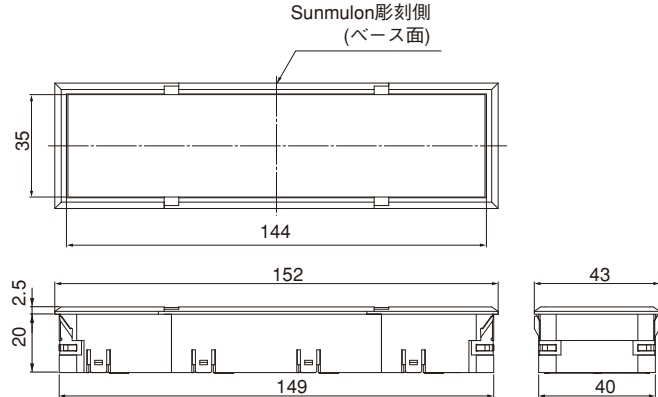
※照光部は本体から取り外せません。(LEDの交換はできません)

外形寸法

<p>VL1 (17×72)</p> 	
<p>VL2 (17×108)</p> 	

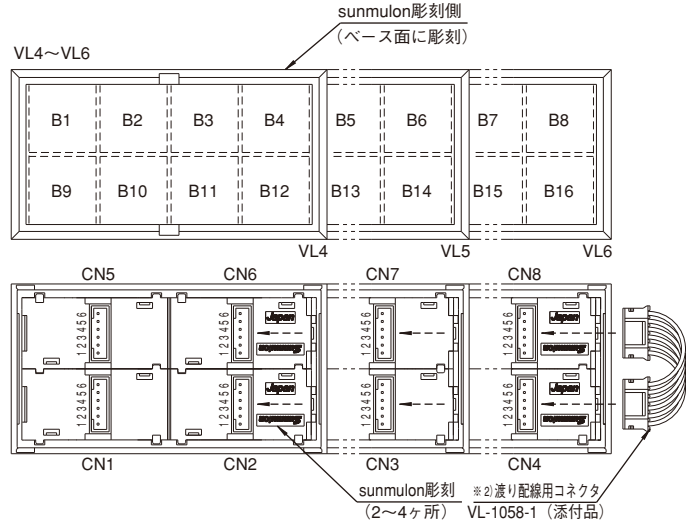
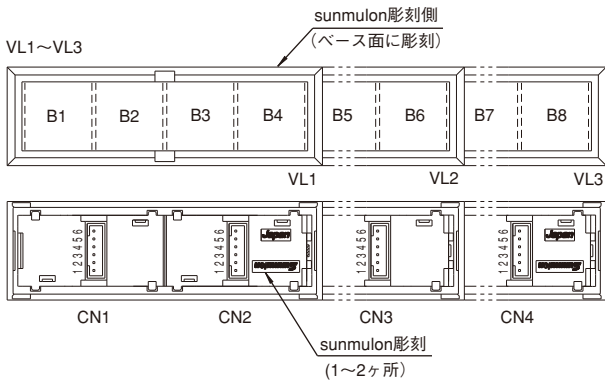
図面一般公差：±0.4mm

外形寸法

<p>VL3 (17×144)</p> 	<p>Sunmulon彫刻側 (ベース面)</p> 
<p>VL4 (35×72)</p> 	<p>Sunmulon彫刻側 (ベース面)</p> 
<p>VL5 (35×108)</p> 	<p>Sunmulon彫刻側 (ベース面)</p> 
<p>VL6 (35×144)</p> 	<p>Sunmulon彫刻側 (ベース面)</p> 

図面一般公差：±0.4mm

端子配置



※内部接続図については別途お問い合わせ下さい。
 ※下の表はアノードコモンを配置を示しますがカソードコモンの場合、極性がアノードとカソード全て逆になります。
 ※表中の全面・2色(1,2枠)および分割・2色(1,2,3,4枠)は【形名の指定方法】のLED色記号指定でそれぞれ1,2,3,4枠で指定した色が発光します。

●全面・均等2分割 (単色・2色)

コネクタ ^{※1)} 端子番号	VL1~VL6 全面		VL1~VL6 均等縦2分割		VL4~VL6 均等横2分割	
	単色	2色 (1,2枠)	単色	2色 (1,2,3,4枠)	単色	2色 (1,2,3,4枠)
1	アノード (+)	アノード (+)	アノード (+)	アノード (+)	アノード (+)	アノード (+)
2	—	—	—	—	—	—
3	カソード (-)	1枠カソード(-)	カソード(-) 左側	1枠カソード(-) 左側	カソード(-) 上側	1枠カソード(-) 上側
4	—	2枠カソード(-)	—	2枠カソード(-) 左側	—	2枠カソード(-) 上側
5	—	—	カソード(-) 右側	3枠カソード(-) 右側	カソード(-) 下側	3枠カソード(-) 下側
6	—	—	—	4枠カソード(-) 右側	—	4枠カソード(-) 下側
照光面の位置 (TOP VIEW)						

※2) 添付品 (VL4~6) 渡り配線用コネクタ (VL-1058-1) 接続方法

形名	コネクタ間の接続ヶ所
VL4	CN2-CN6
VL5	CN3-CN7
VL6	CN4-CN8

※1) 配線するコネクタはVL1~VL3ではCN1に、VL4~VL6ではCN1またはCN5のどちらかに接続して点灯します。
 ※2) VL4~VL6の場合、添付品の渡り配線用コネクタ(VL-1058-1)をVL4ではCN2-6、VL5ではCN3-7、VL6ではCN4-8のコネクタ間に接続して下さい。

●その他の分割 (単色・2色)

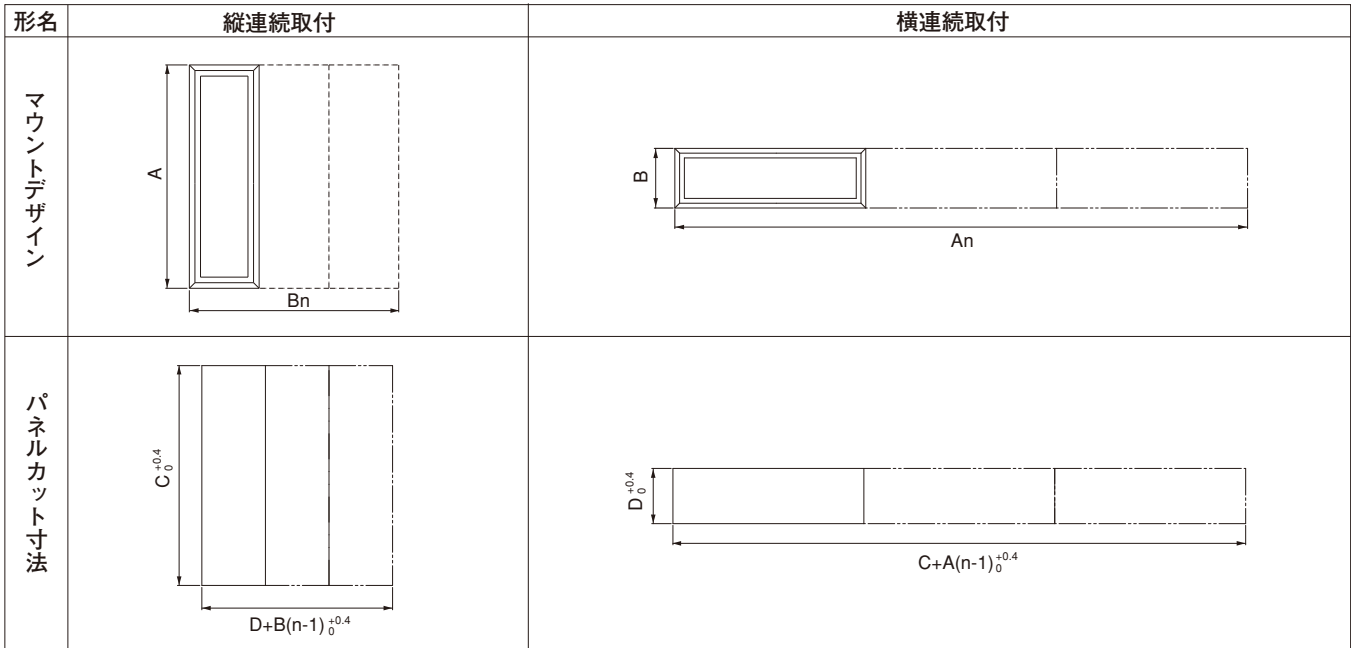
Bn : 照光位置 (上図) を示します。

コネクタ 端子番号	形名 照光位置	VL1		VL2		VL3		コネクタ 端子番号	形名 照光位置	VL4		VL5		VL6		
		単色	2色(1,2枠)	単色	2色(1,2枠)	単色	2色(1,2枠)			単色	2色(1,2枠)	単色	2色(1,2枠)	単色	2色(1,2枠)	
CN1	1 (共通)	アノード (+)	アノード (+)	アノード (+)	アノード (+)	アノード (+)	アノード (+)	CN1 (B1, B2)	1 (共通)	アノード (+)	アノード (+)	アノード (+)	アノード (+)	アノード (+)	アノード (+)	
	2	—	—	—	—	—	—		2	—	—	—	—	—	—	
	3 B1	カソード(-)	1枠カソード(-)	カソード(-)	1枠カソード(-)	カソード(-)	1枠カソード(-)		3	B1	カソード(-)	1枠カソード(-)	カソード(-)	1枠カソード(-)	カソード(-)	1枠カソード(-)
	4	—	2枠カソード(-)	—	2枠カソード(-)	—	2枠カソード(-)		4	B9	—	2枠カソード(-)	—	2枠カソード(-)	—	2枠カソード(-)
	5 B2	カソード(-)	1枠カソード(-)	カソード(-)	1枠カソード(-)	カソード(-)	1枠カソード(-)		5	B2	カソード(-)	1枠カソード(-)	カソード(-)	1枠カソード(-)	カソード(-)	1枠カソード(-)
	6	—	2枠カソード(-)	—	2枠カソード(-)	—	2枠カソード(-)		6	B10	—	2枠カソード(-)	—	2枠カソード(-)	—	2枠カソード(-)
CN2	1 (共通)	アノード (+)	アノード (+)	アノード (+)	アノード (+)	アノード (+)	アノード (+)	CN2 (B3, B4)	1 (共通)	アノード (+)	アノード (+)	アノード (+)	アノード (+)	アノード (+)	アノード (+)	
	2	—	—	—	—	—	—		2	—	—	—	—	—	—	
	3 B3	カソード(-)	1枠カソード(-)	カソード(-)	1枠カソード(-)	カソード(-)	1枠カソード(-)		3	B3	カソード(-)	1枠カソード(-)	カソード(-)	1枠カソード(-)	カソード(-)	1枠カソード(-)
	4	—	2枠カソード(-)	—	2枠カソード(-)	—	2枠カソード(-)		4	B11	—	2枠カソード(-)	—	2枠カソード(-)	—	2枠カソード(-)
	5 B4	カソード(-)	1枠カソード(-)	カソード(-)	1枠カソード(-)	カソード(-)	1枠カソード(-)		5	B4	カソード(-)	1枠カソード(-)	カソード(-)	1枠カソード(-)	カソード(-)	1枠カソード(-)
	6	—	2枠カソード(-)	—	2枠カソード(-)	—	2枠カソード(-)		6	B12	—	2枠カソード(-)	—	2枠カソード(-)	—	2枠カソード(-)
CN3	1 (共通)	—	—	アノード (+)	アノード (+)	アノード (+)	アノード (+)	CN3 (B5, B6)	1 (共通)	—	—	アノード (+)	アノード (+)	アノード (+)	アノード (+)	
	2	—	—	—	—	—	—		2	—	—	—	—	—	—	
	3 B5	—	—	カソード(-)	1枠カソード(-)	カソード(-)	1枠カソード(-)		3	B5	—	—	カソード(-)	1枠カソード(-)	カソード(-)	1枠カソード(-)
	4	—	—	—	2枠カソード(-)	—	2枠カソード(-)		4	B13	—	—	—	2枠カソード(-)	—	2枠カソード(-)
	5 B6	—	—	カソード(-)	1枠カソード(-)	カソード(-)	1枠カソード(-)		5	B6	—	—	カソード(-)	1枠カソード(-)	カソード(-)	1枠カソード(-)
	6	—	—	—	2枠カソード(-)	—	2枠カソード(-)		6	B14	—	—	—	2枠カソード(-)	—	2枠カソード(-)
CN4	1 (共通)	—	—	—	—	アノード (+)	アノード (+)	CN4 (B7, B8)	1 (共通)	—	—	—	—	アノード (+)	アノード (+)	
	2	—	—	—	—	—	—		2	—	—	—	—	—	—	
	3 B7	—	—	—	—	カソード(-)	1枠カソード(-)		3	B7	—	—	—	—	カソード(-)	1枠カソード(-)
	4	—	—	—	—	—	2枠カソード(-)		4	B15	—	—	—	—	—	2枠カソード(-)
	5 B8	—	—	—	—	カソード(-)	1枠カソード(-)		5	B8	—	—	—	—	カソード(-)	1枠カソード(-)
	6	—	—	—	—	—	2枠カソード(-)		6	B16	—	—	—	—	—	2枠カソード(-)

※分割の大きさに合わせた照光位置のブロックを同時点灯するように接続して下さい。
 ※B1~B16は最小の分割単位を表します。ただし、凹凸のような異形分割はできません。

マウントデザイン/パネルカット寸法

取付可能板厚：1mm~4mm



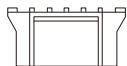
n:表示灯個数

寸法値	VL1	VL2	VL3	VL4	VL5	VL6
A	80	116	152	80	116	152
B	25	25	25	43	43	43
C	77.4	113.4	149.4	77.4	113.4	149.4
D	22.4	22.4	22.4	40.4	40.4	40.4

※パネルに塗装処理等をする場合、処理後の寸法が規定値になるようにお願いします。

アクセサリ

- コネクタ (添付品) 形名 EH-3251



ハウジング
(日本圧着端子製造 PHR-6)

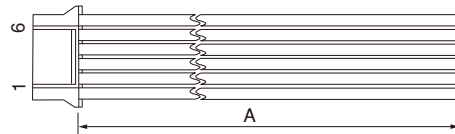


コンタクト
(日本圧着端子製造 SPH-002T-P0.5S)

ハウジング1個とコンタクト6個がセットとなります。

- ワイヤーハーネス

線材：UL1061 AWG26相当

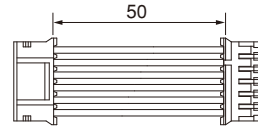


A寸法	形名
100cm	EH-3250-1
200cm	EH-3250-2

ピン番号	1	2	3	4	5	6	
線色	緑色	茶	赤	橙	黄	緑	青

- 渡り配線用コネクタ VL4~VL6 (添付品)

形名 VL-1058-1



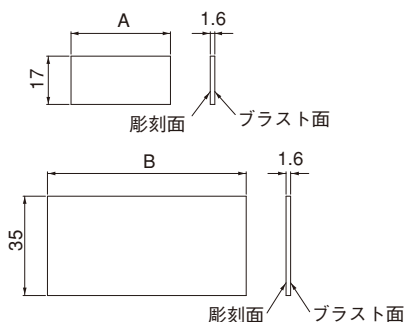
線材：UL1061 AWG26相当

- カバー取り外し治具

形名 SJ-0002-1



フィルター寸法



形状(番号)	(1)	(2)	(3)	(4)	(5)	(6)	(7)	(8)
A寸法	17	35	53	71	89	107	125	143

形状(番号)	(9)	(10)	(11)	(12)	(13)	(14)	(15)	(16)
B寸法	17 ※(2)と同じ	35	53	71	89	107	125	143

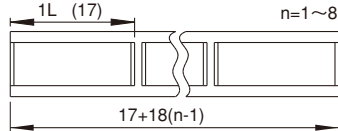
図面一般公差：±0.4mm

交換部品

●カバー

名称	使用先	VL1	VL2	VL3	VL4	VL5	VL6
透明カバー		VL-1047-1CC	VL-1047-2CC	VL-1047-3CC	VL-1048-1CC	VL-1048-2CC	VL-1048-3CC
半透明カバー（ネガティブ）		VL-1047-1SK	VL-1047-2SK	VL-1047-3SK	VL-1048-1SK	VL-1048-2SK	VL-1048-3SK

●分割用遮光板



名称	1L	2L	3L	4L	5L	6L	7L	8L
長さ	17	35	53	71	89	107	125	143
形名	VL-1057-1	VL-1057-2	VL-1057-3	VL-1057-4	VL-1057-5	VL-1057-6	VL-1057-7	VL-1057-8

●フィルター

色	使用先	全 面 用					
		VL1	VL2	VL3	VL4	VL5	VL6
赤		VL-1049-4LR	VL-1049-6LR	VL-1049-8LR	VL-1050-4LR	VL-1050-6LR	VL-1050-8LR
緑		VL-1049-4LG	VL-1049-6LG	VL-1049-8LG	VL-1050-4LG	VL-1050-6LG	VL-1050-8LG
オレンジイエロー		VL-1049-4LO	VL-1049-6LO	VL-1049-8LO	VL-1050-4LO	VL-1050-6LO	VL-1050-8LO
乳白		VL-1049-4LM	VL-1049-6LM	VL-1049-8LM	VL-1050-4LM	VL-1050-6LM	VL-1050-8LM
青		VL-1049-4LB	VL-1049-6LB	VL-1049-8LB	VL-1050-4LB	VL-1050-6LB	VL-1050-8LB
ネガティブ		VL-1059-4LM	VL-1059-6LM	VL-1059-8LM	VL-1060-4LM	VL-1060-6LM	VL-1060-8LM
形状（番号）※1		(4)	(6)	(8)	(12)	(14)	(16)

色	使用先	分 割 用									
		VL1~VL3					VL4~VL6				
赤		VL-1049-1LR	VL-1049-2LR	VL-1049-3LR	VL-1049-5LR	VL-1049-7LR	VL-1049-2LR	VL-1050-2LR	VL-1050-3LR	VL-1050-5LR	VL-1050-7LR
緑		VL-1049-1LG	VL-1049-2LG	VL-1049-3LG	VL-1049-5LG	VL-1049-7LG	VL-1049-2LG	VL-1050-2LG	VL-1050-3LG	VL-1050-5LG	VL-1050-7LG
オレンジイエロー		VL-1049-1LO	VL-1049-2LO	VL-1049-3LO	VL-1049-5LO	VL-1049-7LO	VL-1049-2LO	VL-1050-2LO	VL-1050-3LO	VL-1050-5LO	VL-1050-7LO
乳白		VL-1049-1LM	VL-1049-2LM	VL-1049-3LM	VL-1049-5LM	VL-1049-7LM	VL-1049-2LM	VL-1050-2LM	VL-1050-3LM	VL-1050-5LM	VL-1050-7LM
青		VL-1049-1LB	VL-1049-2LB	VL-1049-3LB	VL-1049-5LB	VL-1049-7LB	VL-1049-2LB	VL-1050-2LB	VL-1050-3LB	VL-1050-5LB	VL-1050-7LB
ネガティブ		VL-1059-1LM	VL-1059-2LM	VL-1059-3LM	VL-1059-5LM	VL-1059-7LM	VL-1059-2LM	VL-1060-2LM	VL-1060-3LM	VL-1060-5LM	VL-1060-7LM
形状（番号）※1		(1)	(2)	(3)	(5)	(7)	(9)	(10)	(11)	(13)	(15)

※1）形状番号については前頁のフィルター寸法の形状番号の項を参照して下さい。

取扱い説明

1.カバー・フィルターの取り外し

カバーに取り外し治具(SJ-0002-1)を押しつけてカバーを引き抜いて下さい。またフィルターも同様に治具で取り外します。



2.カバー・フィルターの取付け

フィルターのツヤのある面を上にして4辺の遮光板の段差部分に差し込んでください。

カバーは両側のツメ部分をフィルター側にしてケース内側に納めるように押し込んでください。



取扱い注意事項

1. 一般的注意事項はホームページに記載の取り扱い説明および注意事項を参照して下さい。
2. 配線の際は、端子の極性にご注意下さい。
3. カバーの表面の汚れを拭きとる場合は、かわいたやわらかい布で軽く拭いて下さい。シンナー、酸性などの薬品は変形・変色しますので絶対に使用しないで下さい。
4. 文字フィルムは非装備品です。文字フィルムを用いられる方は厚さ0.1mm以下の耐熱フィルムを使用して下さい。寸法は5ページのフィルター寸法（全面）を参考にして下さい。

形名の指定方法

(形名を指定する際はホームページ掲載の「形名の指定方法について」をご覧ください)

全面・均等2分割



●形状の記号

1	17×72
2	17×108
3	17×144
4	35×72
5	35×108
6	35×144

●照光方式の記号

W0	全面単色	
W1	縦2分割	※4)
W2	横2分割	※1) ※4)
W3	全面2色	※2)
W4	縦2分割2色	※2) ※4)
W5	横2分割2色	※1) ※2) ※4)

●取付方法の記号

1	横取付
2	縦取付
X	スナップバネなし

●使用電圧の記号

※3)	1	抵抗内蔵 5V
	2	抵抗内蔵 12V
	3	抵抗内蔵 24V
	X	LEDなし

●LEDの色の記号及び場所指定

7	赤	全面単色：1枠に指定色記入 2分割：1,2枠に指定色記入 全面2色：1,2枠に指定色記入 ※5) (組合せ) 78,79,714,716,718,914,916	
8	緑		
9	黄		
※3)	14	高輝度青	918,1416,1418,1616,1618
※3)	16	高輝度白	2分割2色：1,2枠に場所指定1の2色記入 ※5) 3,4枠に場所指定2の2色記入
※3)	18	高輝度緑	
	X	LEDなし	

※黄色のLEDはオレンジイエローです

●LED回路の記号

A	アノードコモン
K	カソードコモン
X	LEDなし

●コネクタ (形名：EH-3251) 添付有無の記号

K	コネクタ (添付)
N	コネクタ (無添付)

●カバーの色の記号

C	透明
SK	半透明 (ネガティブ照光) ※2)

●ケースの色の記号

K	黒
H	灰

◆注意事項

- ※1) VL4~VL6のみ可能です。
- ※2) ネガティブ照光及び2色発光時のフィルターは乳白をご指定下さい。
- ※3) DC5Vはありません。
- ※4) LED・フィルターの指定場所
ご使用色の記号を形名表示のLED、フィルターの記号より選び、下記図面番号1、2の順序でご記入下さい。図面内番号が形名の場所指定位置と一致します。

Sunmulon彫刻側 (ベース面)



Sunmulon彫刻側 (ベース面)



※5) 全面、分割の2色発光同時点灯は可能です。

均等2分割以外の分割

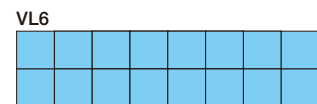
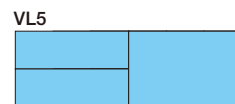
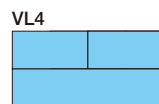
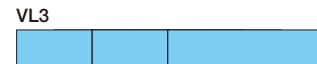
上記均等2分割以外の分割照光も承れます。

(VL6で最大16分割まで)

別途弊社宛にお問い合わせください。

※ただし、凸凹のような異形分割はできません。

(例)



用途例

用途例

- ・ 放送システム (各種状態表示)
- ・ F A システム (工程順序、状態などの表示)
- ・ 監視・制御システム (交通運行状態、各素材状態などの表示)
- ・ 通信システム (受信レベル強弱・方向などの表示)
- ・ 医療システム (治療残時間・強弱などの表示)