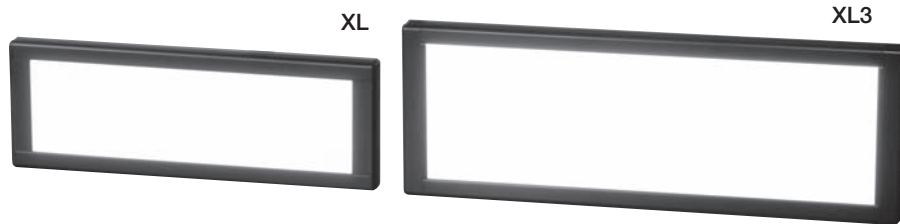


## XL・XL3形LED表示灯

どこでも簡単に取り付けられる。  
モバイルタイプのLED表示灯。

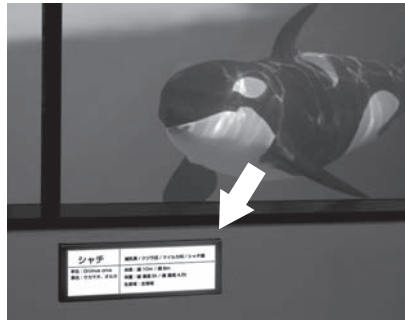


- 専用の取付金具またはマグネットシートで簡単に取り付けられます。
  - ACアダプタを使用すれば100V電源も可能（アダプター用ジャック付き）。
  - 表示文字フィルムの差し替え可能。
  - 2色発光タイプ、高輝度LED（青・白・緑）タイプを用意。
  - 僅か14mm厚の薄型なので場所を取りません。
  - ワイドな照光面で低消費電力。  
XL形：60×210mm XL3形：86×278mm
  - 輝度低減機能内蔵（夜間・暗い場所などに便利です）。  
（ACアダプタータイプ除く）
- ※分解はできません。

### 用途例



銀行などのキャッシュコーナーで防犯用途に。



水族館など暗いところでの説明や案内表示に。




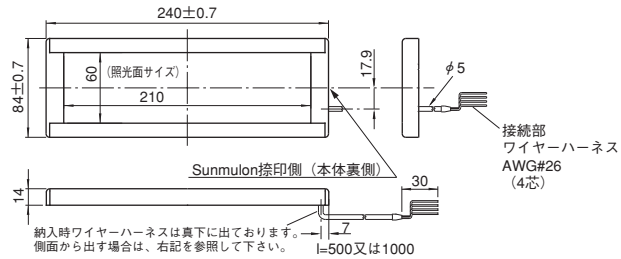
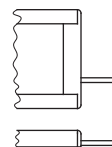

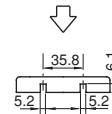

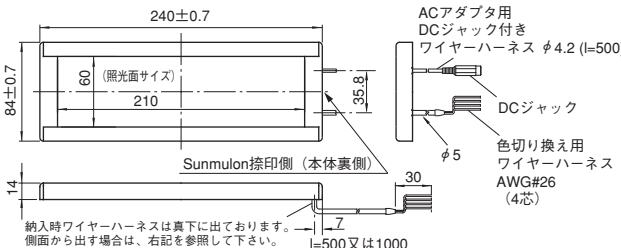
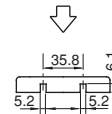
会議室やスタジオなどで室内の状況案内に。

## 仕 様

項 目	仕 様
絶 縁 抵 抗	DC500Vメガーにて100MΩ以上
耐 電 圧	各端子-アース間：AC1500V RMS（50/60Hz 1分間 常温、常湿）
逆 耐 電 圧	150V
使 用 周 囲 温 度	-10~40℃
使 用 周 囲 湿 度	45~85% RH


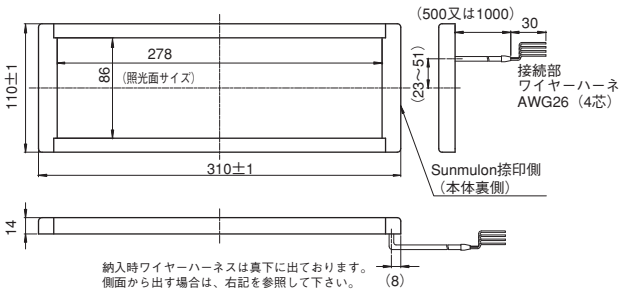
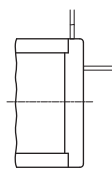
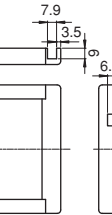

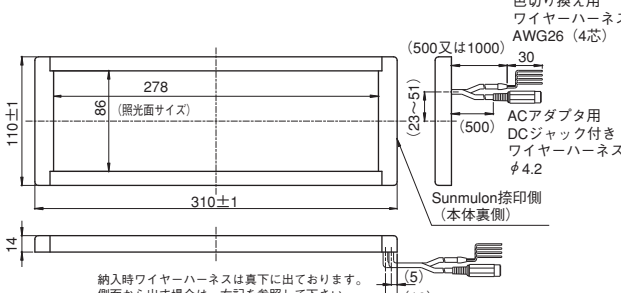
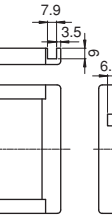
## 外形寸法

### ●XL形

<p>DC12、24V用</p> 	 <p>240±0.7 84±0.7 60 (照光面サイズ) 210 17.9 φ5 接続部 ワイヤーハーネス AWG#26 (4芯) Sunmulon捺印側 (本体裏側) 30 14 納入時ワイヤーハーネスは真下に出ています。 側面から出す場合は、右記を参照して下さい。 l=500又は1000</p>	<p>※ワイヤーハーネスを下図の様に側面より出す場合は、側面部をカットして下さい。</p>  <p>側面カット位置</p>  <p>※内側に溝があります。 溝に沿ってカットして下さい。</p>  <p>※カットの際は、ケガをしない様ご注意ください。</p>
<p>ACアダプタ対応品</p> 	 <p>240±0.7 84±0.7 60 (照光面サイズ) 210 35.6 φ5 ACアダプタ用 DCジャック付き ワイヤーハーネス φ4.2 (l=500) DCジャック 色切り換え用 ワイヤーハーネス AWG#26 (4芯) Sunmulon捺印側 (本体裏側) 30 14 納入時ワイヤーハーネスは真下に出ています。 側面から出す場合は、右記を参照して下さい。 l=500又は1000</p>	<p>※ワイヤーハーネスを下図の様に側面より出す場合は、側面部をカットして下さい。</p>  <p>※カットの際は、ケガをしない様ご注意ください。</p>

図面一般公差：±0.4mm

### ●XL3形

<p>DC12、24V用</p> 	 <p>(500又は1000) 30 23~51 φ5 接続部 ワイヤーハーネス AWG26 (4芯) Sunmulon捺印側 (本体裏側) 110±1 278 86 (照光面サイズ) 310±1 14 納入時ワイヤーハーネスは真下に出ています。 側面から出す場合は、右記を参照して下さい。(8)</p>	<p>※ワイヤーハーネスを下図の様に側面より出す場合は、側面部をカットして下さい。</p>  <p>※内側に溝があります。 溝に沿ってカットして下さい。</p>  <p>※カットの際は、ケガをしない様ご注意ください。</p>
<p>ACアダプタ対応品</p> 	 <p>(500又は1000) 30 23~51 φ5 色切り換え用 ワイヤーハーネス AWG26 (4芯) ACアダプタ用 DCジャック付き ワイヤーハーネス φ4.2 Sunmulon捺印側 (本体裏側) 110±1 278 86 (照光面サイズ) 310±1 14 納入時ワイヤーハーネスは真下に出ています。 側面から出す場合は、右記を参照して下さい。(5)</p>	<p>※ワイヤーハーネスを下図の様に側面より出す場合は、側面部をカットして下さい。</p>  <p>※カットの際は、ケガをしない様ご注意ください。</p>

図面一般公差：±0.4mm

## LED 定格

定格電圧 (V)		定格電流 (mA)												
		全面単色・2色 (標準輝度)					全面単色・2色 (輝度低減)					全面2色同時点灯 (輝度低減のみ)		
		赤	黄	青	白	緑	赤	黄	青	白	緑	赤・青	赤・緑	青・緑
XL形	DC12V (±5%)	115	110	100	80	100	70	70	40	50	40	110	110	80
	DC24V (±5%)	40	40	50	40	50	20	20	25	25	25	45	45	50
	ACアダプタ対応品 AC100V	25	25	25	25	25	ACアダプタ対応品は不可です					ACアダプタ対応品は不可です		
XL3形	DC12V (±5%)	200	200	200	100	200	120	120	70	60	70	190	190	140
	DC24V (±5%)	60	60	120	50	120	40	40	60	30	60	100	100	120
	ACアダプタ対応品 AC100V	50	50	50	25	50	ACアダプタ対応品は不可です					ACアダプタ対応品は不可です		
点灯時注意事項		DC12、24Vタイプを2色同時点灯する際は、十側をLC-D(輝度低減側)でお使い下さい ACアダプタ対応品をご使用の場合は2色発光の同時点灯及び輝度低減機能はご使用できません												

## 内部接続

		12V	24V	ACアダプタ対応品
XL形	単色発光	(全色共通) LC-S (標準輝度) D LC-D (輝度低減) D 	(赤・黄 共通) LC-S (標準輝度) D LC-D (輝度低減) D (青・白・緑 共通) LC-S (標準輝度) D LC-D (輝度低減) D 	(全色共通) (標準輝度のみ) DCジャック (+12V) D (-) φ2.1xφ5.5 センター (+) 
	2色発光	(全色共通) LC-S (標準輝度) D LC-D (輝度低減) D 	(赤青・赤緑 共通) LC-S (標準輝度) D LC-D (輝度低減) D (青緑) LC-S (標準輝度) D LC-D (輝度低減) D 	(全色共通) (標準輝度のみ) DCジャック (+12V) D (-) φ2.1xφ5.5 センター (+) 
XL3形	単色発光	(白以外全色共通) LC-S (標準輝度) D LC-D (輝度低減) D 	(赤・黄 共通) LC-S (標準輝度) D LC-D (輝度低減) D (青・緑 共通) LC-S (標準輝度) D LC-D (輝度低減) D 	(白以外全色共通) (標準輝度のみ) DCジャック (+12V) D (-) φ2.1xφ5.5 センター (+) 
	単色発光 (白のみ)	(白) LC-S (標準輝度) D LC-D (輝度低減) D 	(白) LC-S (標準輝度) D LC-D (輝度低減) D 	(白) (標準輝度のみ) DCジャック (+12V) D (-) φ2.1xφ5.5 センター (+) 
	2色発光	(全色共通) LC-S (標準輝度) D LC-D (輝度低減) D 	(赤青・赤緑 共通) LC-S (標準輝度) D LC-D (輝度低減) D (青緑) LC-S (標準輝度) D LC-D (輝度低減) D 	(全色共通) (標準輝度のみ) DCジャック (+12V) D (-) φ2.1xφ5.5 センター (+) 

ACアダプタの接続について

DC12V 1A以上出力、センター (+) φ2.1×φ5.5をご使用下さい。ACアダプタは添付されません。

ACアダプタは当社で販売しておりません。別途お求め下さい (アイコー電子株式会社製: SW-1212S)

本体接続側DCジャック: マル信無線電機(株)製MJ-077N

ACアダプタ対応品は電源をACアダプタより供給し、色切り替え用ハーネスにて点灯および色の切り替えを行って下さい。

## 端子機能

### ●DC12、24V用

ワイヤーハーネス：UL1007 AWG#26

ハーネス被覆色	茶	赤	橙	黄
端子機能	LC-S (+) 標準輝度	LC-D (+) 輝度低減	L1 (-)	L2 (-)

2色発光組合せ

LC-S <sub>D</sub> -L1	赤	赤	緑
LC-S <sub>D</sub> -L2	青	緑	青

### ●ACアダプタ対応品

ワイヤーハーネス：UL1007 AWG#26

ハーネス被覆色	茶	赤	橙	黄
端子機能	—	COM	L1	L2

※ACアダプタ接続の上、COM-L1、L2間をショートさせ点灯致します。  
※ACアダプタ対応品は、2色同時点灯及び、輝度低減は不可です。

2色発光組合せ

COM-L1	赤	赤	緑
COM-L2	青	緑	青

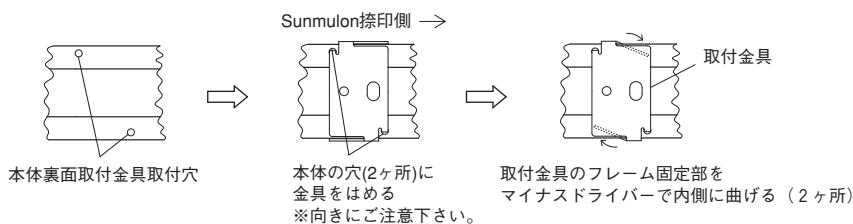
## 取付方法

### ●使用部品

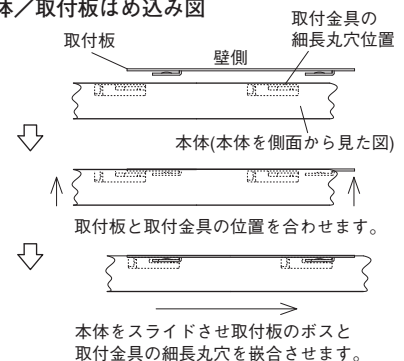
	取付用パーツ		マグネットシート
	取付金具	取付板	
XL形		<p>壁取付側 本体(取付金具)取付側</p> <p>89.3 60 15.2 30</p> <p>M3ねじで壁に固定します</p> <p>取付穴</p> <p>本体取付時中心穴φ3.5 (取付時の中心を合わせて壁側に取り付けます)</p>	<p>200 13 t2</p>
		<p>形名：XL-1301 (取付金具2個と取付板1枚のセット)</p>	
XL3形		<p>壁取付側 本体(取付金具)取付側</p> <p>165 40 60 30 6.5 4.5</p> <p>M4ねじで壁に固定します</p> <p>取付穴</p> <p>本体取付時中心穴φ4.5 (取付時の中心を合わせて壁側に取り付けます)</p>	<p>200 100 13 t2</p>
		<p>形名：XL-1455 (取付金具2個と取付板1枚のセット)</p>	

### ●取付用パーツを用いる取付方法

- 1.取付金具2個を下図の用に本体に組込みます。
- 2.取付板を壁に取付ます。
- 3.取付板へ本体側の取付金具をスライドさせてはめ込みます。



### ●本体/取付板はめ込み図



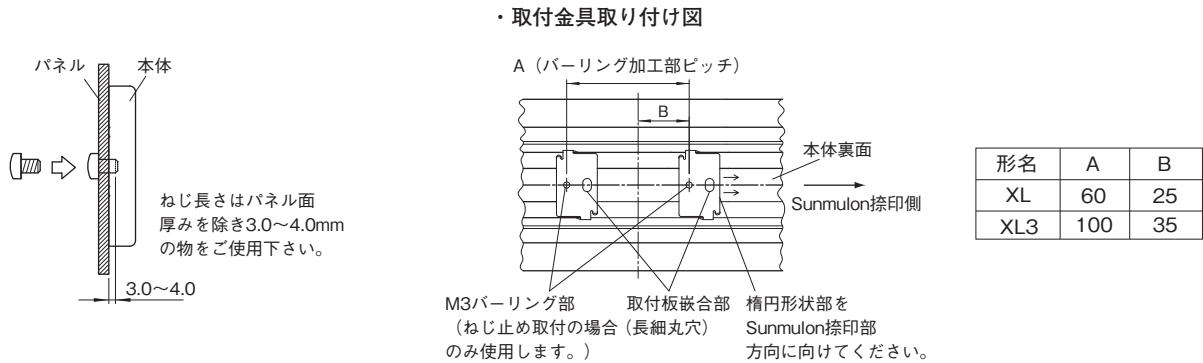
### ●取付金具のみ・マグネットシートを用いる取付方法はホームページをご覧ください。

上記以外に紐で吊す、両面テープで貼り付ける、立てかけて使用するなど様々な使用方法が考えられます。ただし、吊す際の紐の強度、テープの粘着強度などはお客様の判断にて落下・破損等の無いようご注意くださいようお願い申し上げます。

## 取付方法

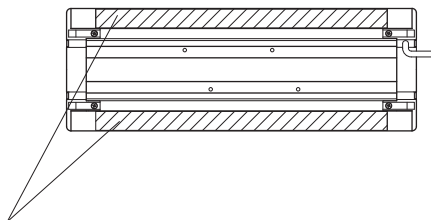
### ●取付金具のみを用いる取付方法

- 1.取付金具2個を前項同様に組み込みます。
- 2.パネルに穴を開け、パネル裏面より取付金具のバーリング部にM3ねじで固定します。



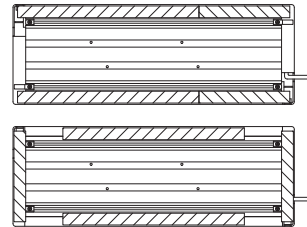
### ●マグネットシートを用いる取付方法（簡易取付用ですので確実に取り付けが必要な場合は取付用パーツをお使い下さい。）

#### ・XL形



マグネットシート（両面テープ付き）を本体裏面(斜線部)に貼り付けます。  
貼り付け後、本体裏面を鉄板などに付けることが可能です。  
振動、衝撃の加わる場所でのマグネットシート取付はお控え下さい。

#### ・XL3形

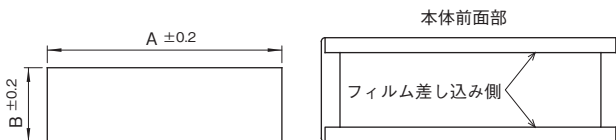


マグネットシート（両面テープ付き）を本体裏面(斜線部)に貼り付けます。  
マグネットシートは大小各2枚のセットです。  
お好みに合わせ上下または上下左右に貼り付けてください。  
貼り付け後、本体裏面を鉄板などに付けることが可能です。  
振動、衝撃の加わる場所でのマグネットシート取付はお控え下さい。

上記以外に紐で吊す、両面テープで貼り付ける、立てかけて使用するなど様々な使用方法が考えられます。ただし、吊す際の紐の強度、テープの粘着強度などはお客様の判断にて落下・破損等の無いようご注意下さるようお願い申し上げます。

## フィルムサイズ

### ●表面フィルム（PET t=0.1）



形名	A	B
XL	209.8	75.8
XL3	278	96.5

- ※表面フィルムは、納入時前面に組み込まれております。
- ※記名無しの場合は、そのままご使用下さい。記名される場合は、組み込まれております表面フィルムを使用するか、ご用意された記名フィルムと交換するかのどちらかでご使用下さい。
- ※記名フィルムをご用意される場合は、耐熱フィルム（t=0.1）をご使用下さい。また、サイズは表面フィルムに合わせてご使用下さい。
- ※記名フィルムは左図に示しました照光面長手方向のフレームの隙間に差し込んでご使用下さい。
- ※記名フィルム単品での販売はしていません。

## 形名の指定方法

(形名を指定する際は22ページの注意事項をご覧ください)

XL □ — □ 1 2 □ □ □ □

### ●形状の記号

無表示	240mm×84mm
3	310mm×110mm

### ●照光方式の記号

W0	全面単色
W3	全面2色

### ●LEDの色の記号

全面 単色	7		赤
	9		黄
	14		青
	16		白
	18		緑
全面 2色	7	14	赤・青
	7	18	赤・緑
	14	18	青・緑

全面単色：1枠に指定色記入  
 全面2色：1、2枠に指定色記入  
 (2色組合せ：7/14、7/18、14/18)

### ●フレーム色の記号

K	黒
F	アイボリー

### ●ワイヤーハーネスの長さ

W1	500mm
W2	1000mm

※4芯ハーネスの長さになります。

### ●取付方法の記号

1	取付用パーツ
2	マグネットシート
X	なし

※添付品となります。

### ●使用電圧の記号

2	12V
3	24V
A	ACアダプタ対応

※Aをお選びの場合は、2色同時点灯及び輝度低減はできません。

又、ワイヤーハーネスは2本付きます。1本は色切り換え用(4芯)となり、もう1本はACアダプタ接続用(DCジャック付き)で500mm固定となります。本体は12V仕様。

※ACアダプタは別途お問い合わせください。

## 取扱い注意事項

1. 一般的注意事項は285ページに記載の取り扱い説明及び注意事項を参照して下さい。
2. 振動衝撃の加わる場所でのマグネットシート取付はお控え下さい。
3. カバー表面の汚れを拭き取る場合はかわいたやわらかい布で軽く拭いて下さい。シンナー、酸性などの薬品は変形・変色しますので絶対に使用しないで下さい。
4. 記名フィルムについては、推奨フィルムサイズ欄をご覧ください。
5. 本体に付いておりますワイヤーハーネスを無理に引っ張りますと故障の原因になりますので絶対におやめ下さい。
6. 本体に取付金具を装着する際は、取扱いにご注意下さい。
7. 落下により強い衝撃を与えますと破損し、表示に異常をきたす恐れがありますのでお取り扱いにご注意下さい。
8. 腐食性ガスの発生する場所、強アルカリ、強酸性物質の付着する場所でのご使用は避けて下さい。
9. 静電気でLED等が破壊する事がありますので取扱いにご注意下さい。

## 価 格

(円)

形 名	価 格	形 名	価 格
XL-W07 □ W121	6,200	XL3-W07 □ W121	12,000
XL-W014 □ W121	8,200	XL3-W014 □ W121	18,000
XL-W016 □ W121	9,200	XL3-W016 □ W121	18,000
XL-W3714 □ W121	9,200	XL3-W3714 □ W121	19,000
XL-W31418 □ W121	11,200	XL3-W31418 □ W121	21,500

※上記以外の価格につきましては別途お問い合わせ下さい。