

お客様各位

株式会社 サンミュロン



仕様変更のお知らせ

拝啓 貴社ますますご清栄のこととお慶び申し上げます。
平素はサンミュロン製品に格別のご愛顧を賜り厚く御礼申し上げます。
さて、このたび誠に勝手ながら、下記製品につきまして部品メーカーの生産中止に伴い、使用LEDを変更させていただくことになりましたのでご案内申し上げます。
ご愛用をいただいておりますお客様にはご不便をおかけいたしますが、何卒ご了承賜りますようお願い申し上げます。
今後とも弊社製品をご愛顧賜りますよう、重ねてお願い申し上げます。

敬 具

記

- 対象製品 KA形照光式押しボタンスイッチ(2・3頁)
SP形照光式押しボタンスイッチ(4・5頁)
CL形表示灯(6・7頁)
LL形表示灯(8・9頁)
(詳細は次頁以降参照)
- 変更内容 マルチカラーLEDの変更
(詳細は次頁以降参照)
- 変更理由 現行LEDの生産中止のため
- 備 考 次頁以降の仕様以外形式・外觀・価格等に変更はございません。

マトリクス配線における電流回り込みについて

現行品は高輝度緑・高輝度青のみ保護素子が付いていましたが、変更品は赤色にも追加されました。マトリクス配線で使用する際に、電流の回り込みによるLEDの暗点灯が発生する可能性があります。
必要に応じて整流ダイオードを実装するなど、逆流防止対策を講じてください。

- 実施時期 2026年11月2日(ロット番号2H26)生産分より
※受注及び在庫の関係で実施時期が早まる場合がございます。

以 上

お問い合わせ先 株式会社 サンミュロン
〒142-0041 東京都品川区戸越3-1-10
TEL 03-3783-6721 / FAX 03-3785-0873
E-mail plan@sunmulon.co.jp
URL <https://www.sunmulon.co.jp>

KA形照光式押しボタンスイッチ

●対象形式: KA-□□22□□□

照光部

KA-□□□□□□□□

●ボタンの大きさの記号

12	12角	※3)
15	15角	※3)
17	17.4角	

●ボタンの形状の記号

K	角ディンプル	
P	角ピンブル	
S	角フラット	※3)
X	ボタンなし	※2)

●LEDの色の記号

78	全面2色(赤・緑)
718	全面2色(赤・高輝度緑)
22	マルチカラー
X	LEDなし

●操作感の記号 ※1)

M	クリック感あり
無表示	クリック感なし

●フィルターの色の記号

4	乳白	
X	フィルターなし	※2)

●ボタンの色の記号

C	透明	
X	ボタンなし	※2)

LEDの保護抵抗は内蔵されていません。
別途保護抵抗を外付けしてご使用ください。

●LED定格:

現行品

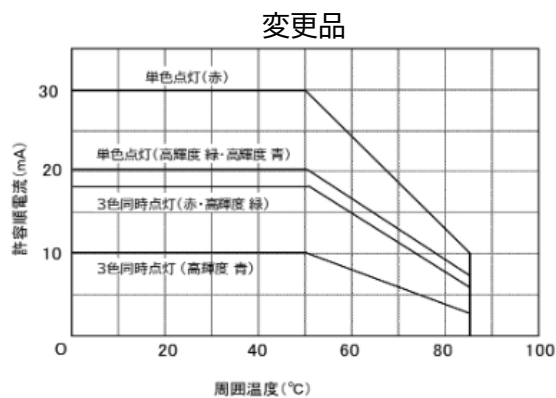
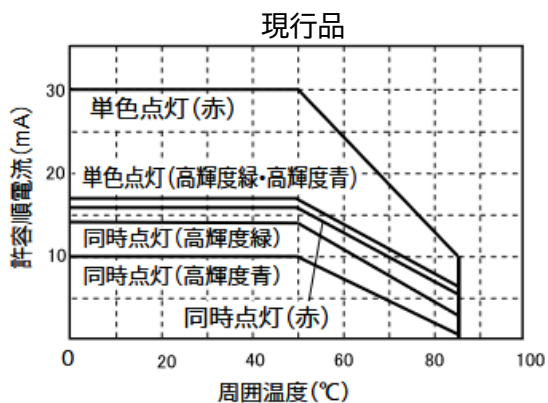
項目	色	赤	高輝度緑	高輝度青
最大動作電流 I_{FM}	(mA)	50	35	25
最大許容損失	(mW)	127	124	88
150(同時点灯時)				
直流逆電圧 V_R	(V)	5	—	—
順電圧 V_F (Typ.) [※]	(V)	2.2	3.2	3.2
ドミナント波長 λ_d [※]	(nm)	622	530	468
上記※の条件での順電流	(mA)	20	20	20
パルス点灯条件	パルス幅PW	(μs)		
	デューティー比 DR	10^{-1}		
	パルス許容順電流 I_{FP} (mA)	150	110	80

変更品

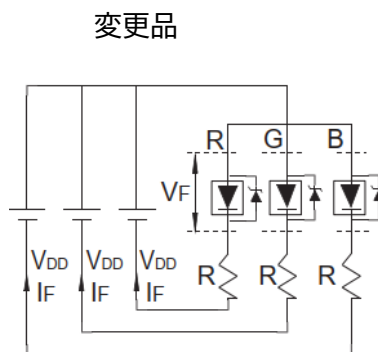
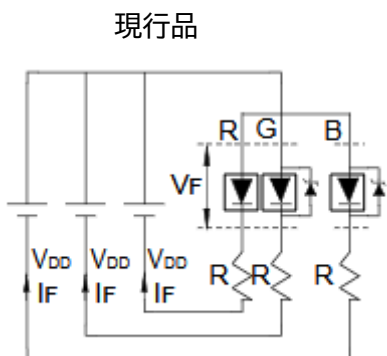
項目	色	赤	高輝度緑	高輝度青
最大動作電流 I_{FM}	(mA)	50	35	30
最大許容損失	(mW)	127	124	97
150(同時点灯時)				
逆方向許容電流 I_R	(mA)	85		
順電圧 V_F (Typ.) [※]	(V)	2.2	3.2	2.9
ドミナント波長 λ_d [※]	(nm)	622	530	468
上記※の条件での順電流	(mA)	20	20	20
パルス点灯条件	パルス幅	(μs)		
	デューティー比 DR	10^{-1}		
	パルス許容順電流 I_{FP} (mA)	150	110	100

KA形照光式押しボタンスイッチ

●許容順電流－周囲温度：

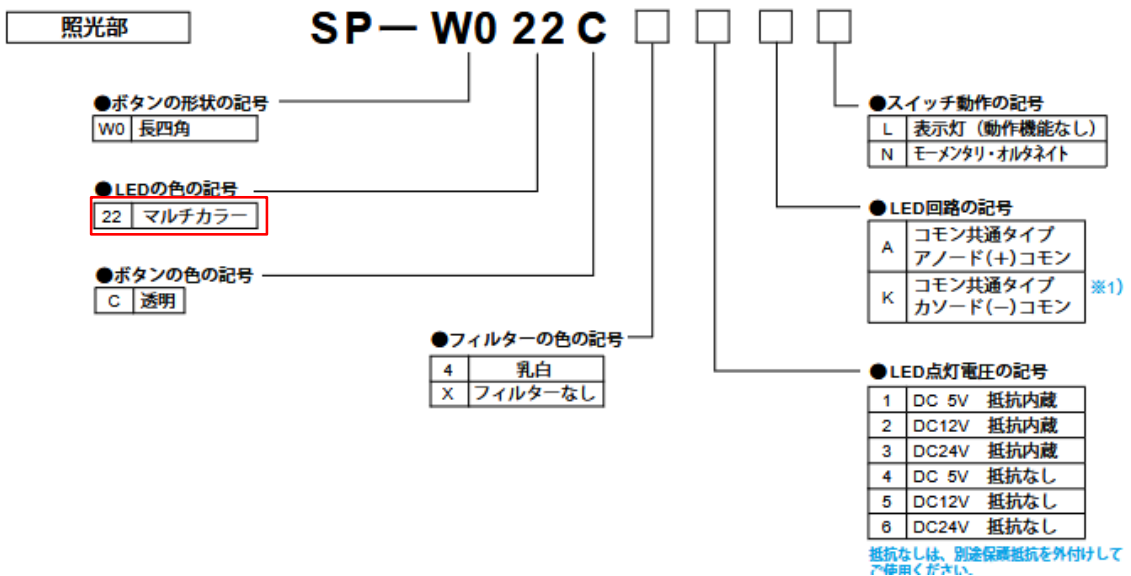
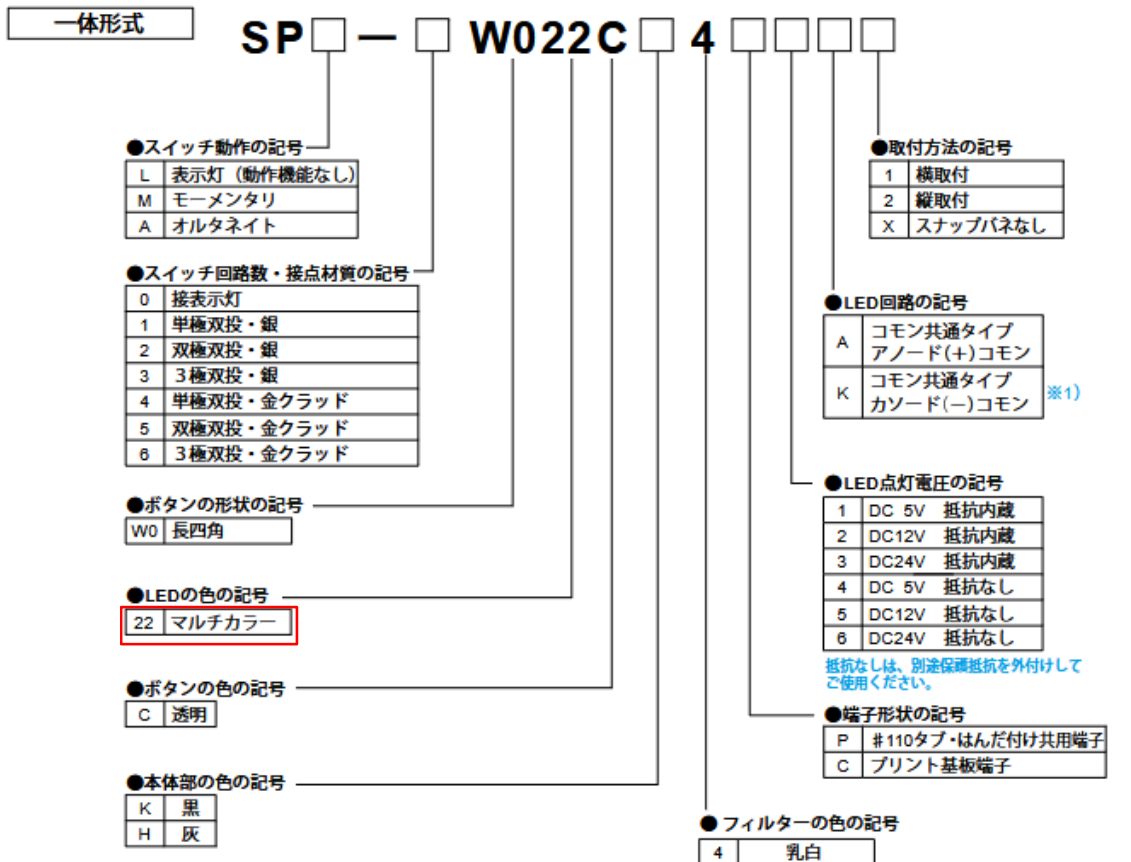


●配線図：



SP形照光式押しボタンスイッチ

●対象形式: SP□-□W022C□4□□□□
SP-W022C□□□□



SP形照光式押しボタンスイッチ

●抵抗なしタイプLED定格:

現行品

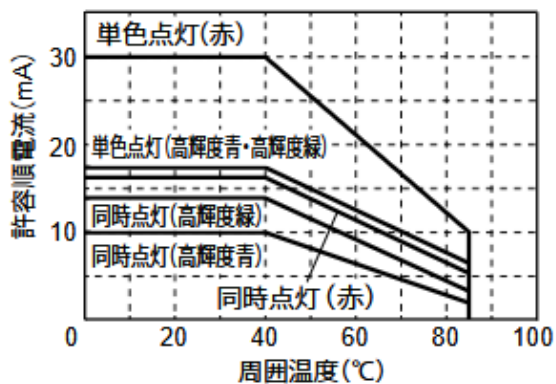
使用電圧	DC5V・12V・24V		
発光色	赤	高輝度緑	高輝度青
最大動作電流 I_{FM} (mA)	50	35	25
最大許容損失 (mW)	127	124	89
	150 (同時点灯時)		
直流逆電圧 V_R (V)	5	—	—
順電圧 V_F (Typ.)【 $I_F=20mA$ 時】 (V)	2.2	3.2	3.2
使用周囲温度40℃以上の 場合の電流低減率 (mA/℃)	右記グラフ参照		
パルス 点灯条件	パルス幅 PW (μs)	10^4	
	デューティー比 DR	10^{-1}	
	パルス許容順電流 I_{FP} (mA)	150	110

変更品

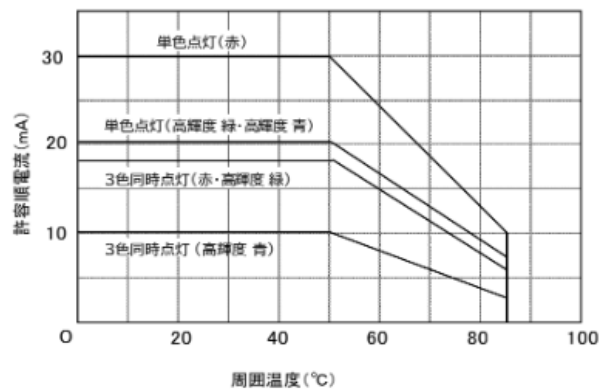
項目	色	赤	高輝度緑	高輝度青
最大動作電流 I_{FM} (mA)		50	35	30
最大許容損失 (mW)		127	124	97
		150(同時点灯時)		
逆方向許容電流 I_R (mA)			85	
順電圧 V_F (Typ.)※ (V)		2.2	3.2	2.9
使用周囲温度40℃以上の 場合の電流低減率 (mA/℃)		下記グラフ参照		
パルス 点灯条件	パルス幅 (μs)	10^4		
	デューティー比 DR	10^{-1}		
	パルス許容順電流 I_{FP} (mA)	150	110	100

●使用温度に対する許容順電流:

現行品

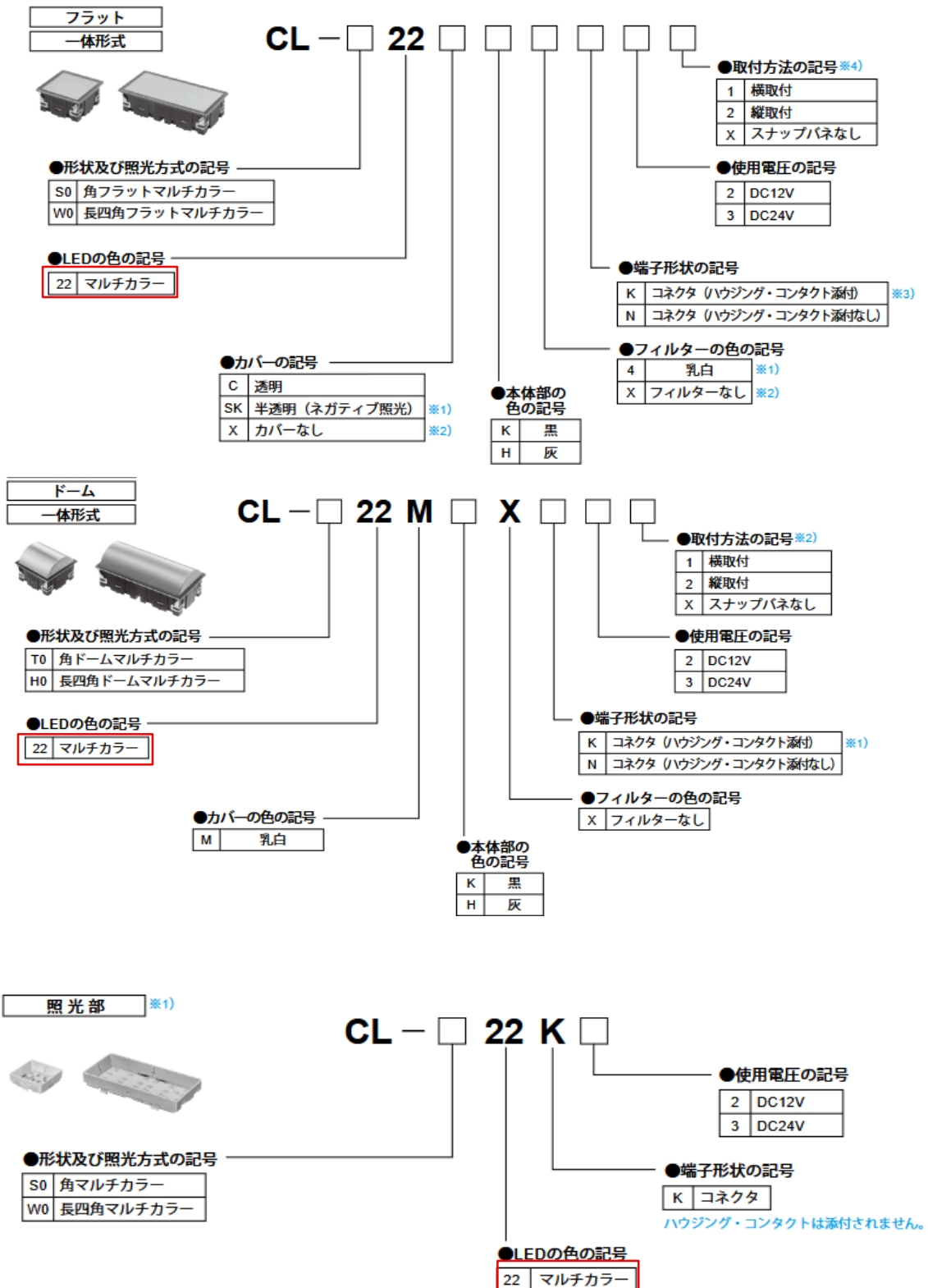


変更品



CL形表示灯

- 対象形式: CL-□22□□□□□□
CL-□22M□X□□□□
CL-□22K□



CL形表示灯

●LED定格:

現行品

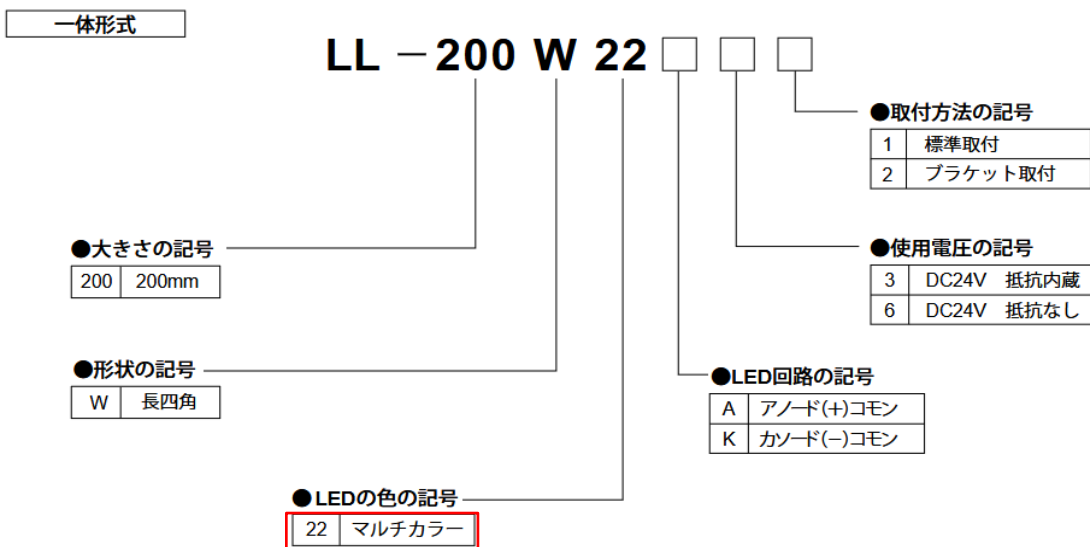
	電圧	電流 (mA)		
		スーパーCL		
		赤	高輝度緑	高輝度青
角	DC12V ±5%	20	16	11
	DC24V ±5%	10	8	6
長四角	DC12V ±5%	39	31	22
	DC24V ±5%	20	16	12

変更品

	電圧	電流(mA)		
		スーパーCL		
		赤	高輝度緑	高輝度青
角	DC12V ±5%	20	16	14
	DC24V ±5%	10	8	7
長四角	DC12V ±5%	39	31	26
	DC24V ±5%	20	16	13

LL形表示灯

●対象形式: LL-200W22□□□



●抵抗なしタイプLED定格:

現行品

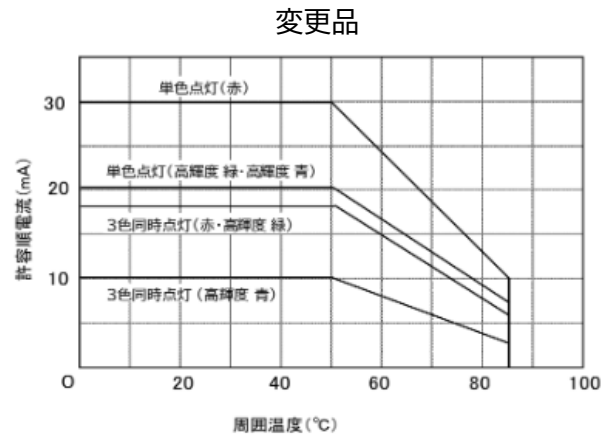
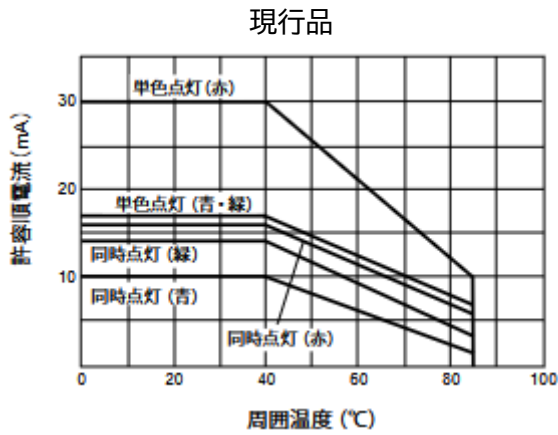
発光色		赤	高輝度緑	高輝度青
最大動作電流 I_{FM} (mA)		50	35	25
最大許容損失 (mW)		254	248	178
		300 (同時点灯時)		
直流逆電圧 V_R (V)		5	—	—
順電圧 V_F (Typ.) [*] (V)		4.4	6.4	6.4
ドミナント波長 λ_d [*] (nm)		623	532	465
上記 [*] の条件での順電流 (mA)		20	20	20
パルス点灯条件	パルス幅PW (μ s)	10^4		
	デューティ比 DR	10^{-1}		
	パルス許容順電流 I_{FP} (mA)	150	110	80

変更品

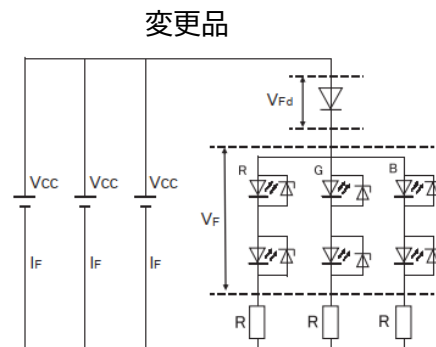
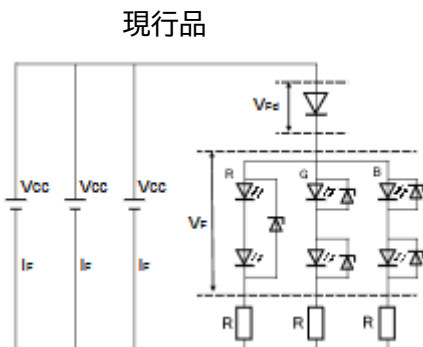
項目	色	赤	高輝度緑	高輝度青
最大動作電流 I_{FM} (mA)		50	35	30
最大許容損失 (mW)		254	248	194
		300 (同時点灯時)		
逆方向許容電流 I_R (mA)			85	
順電圧 V_F (Typ.) [*] (V)		4.4	6.4	5.8
ドミナント波長 λ_d [*] (nm)		623	532	465
上記 [*] の条件での順電流 (mA)		20	20	20
パルス点灯条件	パルス幅 (μ s)	10^4		
	デューティ比 DR	10^{-1}		
	パルス許容順電流 I_{FP} (mA)	150	110	100

LL形表示灯

●使用周囲温度に対する許容電流値:



●配線図:



●参考比較画像 (SP形 赤・高輝度緑・高輝度青 左:現行品 右:変更品) ※差異はございません

