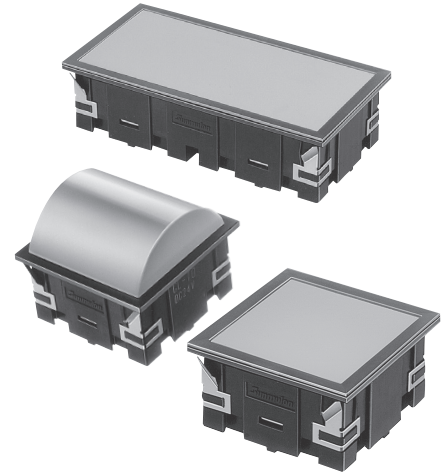


# CL形 表示灯

# CL

## マルチカラーを追加

## より多彩な表現が可能に



- 表示面 : 34.8角, 34.8×74.8長四角 (外形 40角, 40×80長四角)
- 本体奥行: 20mm
- 端子形状: コネクタ (専用コネクタ)
- 取付方法: スナップイン取付 (ジョイント使用によりマトリックス取付可能)
- 照光方式: 全面単色, 全面3色, マルチカラー, 2分割, ネガティブ
- アクセサリ: ワイヤハーネス, 渡り配線用コネクタ
- ネガティブ照光  
点灯時のみ文字が鮮明に見え、消灯時は半透明黒のカバーにより文字が隠れて見えません。

### 製品仕様

	CL	スーパーCL
表示面サイズ	□ 34.8, 34.8 × 74.8	
発光色	赤, 緑, 黄	赤, 緑, 黄 高輝度青, 高輝度白 高輝度緑, マルチカラー
照光方式	全面単色, 全面3色, マルチカラー 縦2分割, 横2分割, ネガティブ	
表示面形状	フラット, ドーム	
最大マトリックス数	最大10段×10列 (長四角は、角2個分として算出)	
電源電圧	DC12V, 24V ± 5%	
消費電流	110mA max. (1ユニット)	
端子形状	オリジナルコネクタ (5pin)	
絶縁抵抗	DC500Vメガにて100MΩ以上	
耐電圧	各端子-アース間: AC1500V RMS 各50/60Hz 1分間常温、常湿	
逆耐電圧	150V	
使用周囲温度	-10 ~ 40 °C (ただし氷結、結露のないこと)	
使用周囲湿度	45~85%RH以下(ただし結露なきこと)	
保存周囲温度	-25 ~ 65 °C (ただし氷結、結露のないこと)	
保存周囲湿度	85%RH以下 (ただし結露なきこと)	
RoHS (10物質)	適合	

### 機能一覧

表示面形状	照光方式	CL		スーパーCL	
		角	長四角	角	長四角
フラット	全面単色	○	○	○	○
	全面3色	○	○	○	○
	マルチカラー	×	×	○	○
	縦2分割	○	○	○	○
	横2分割	×	○	×	○
ドーム	全面単色	○	○	○	○
	全面3色	○	○	○	○
	マルチカラー	×	×	○	○
	縦2分割	×	×	×	×
	横2分割	×	×	×	×
発光色	赤 (7)	○	○	×	×
	緑 (8)	○	○	×	×
	黄 (9)	○	○	×	×
	赤 (70)	×	×	○	○
	緑 (80)	×	×	○	○
	黄 (90)	×	×	○	○
	高輝度青 (14)	×	×	○	○
	高輝度白 (16)	×	×	○	○
	高輝度緑 (18)	×	×	○	○
	マルチカラー (22)	×	×	○	○

※CLのLED色「赤(7)」「緑(8)」「黄(9)」は、スーパーCLの「赤(70)」「緑(80)」「黄(90)」より暗くなります。

#### 製品URL

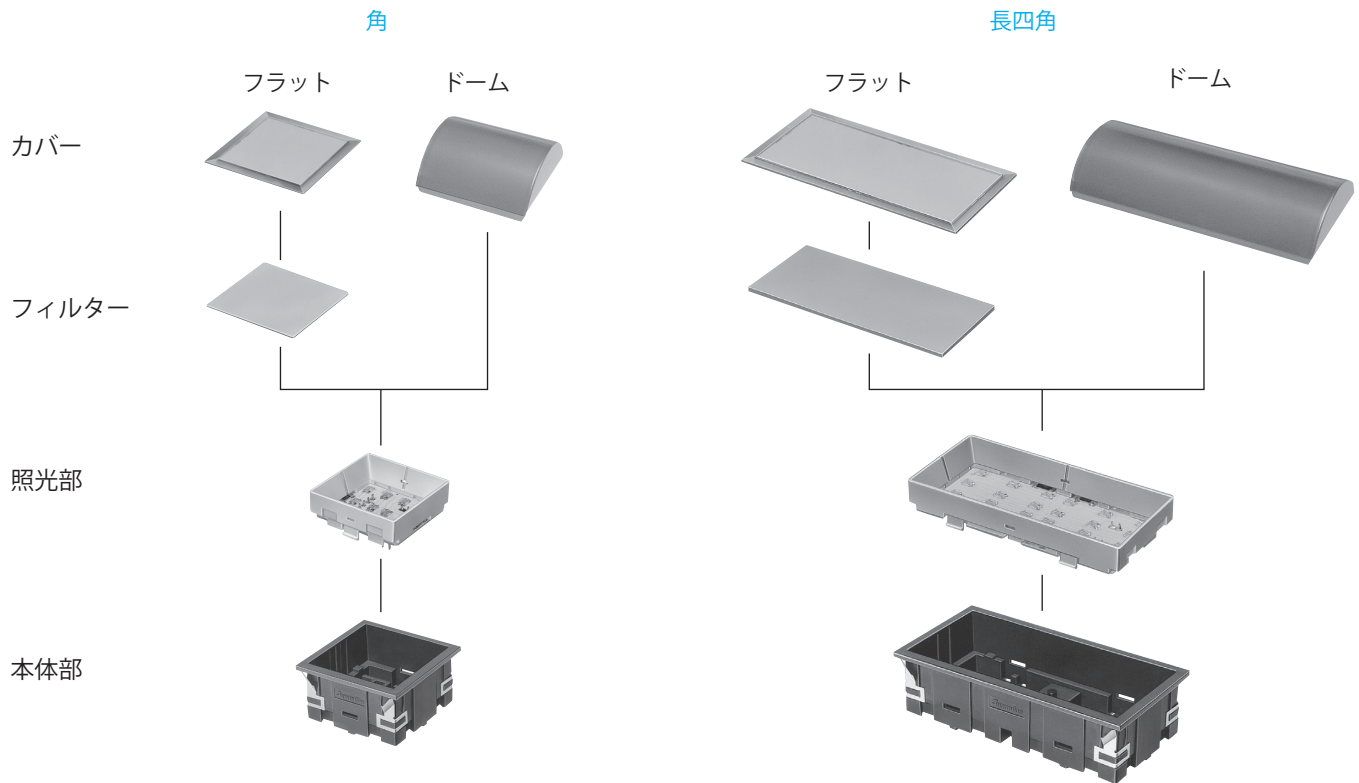
[https://www.sunmulon.co.jp/sun/products/led\\_j/cl.html](https://www.sunmulon.co.jp/sun/products/led_j/cl.html)

弊社ホームページからPDF, DXF, 3D等各種データがダウンロードできます。


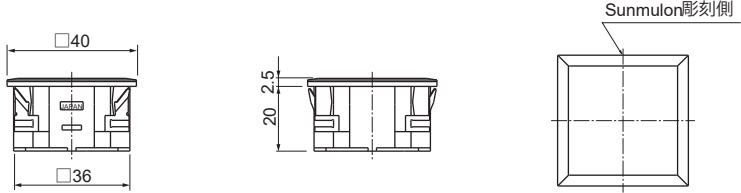
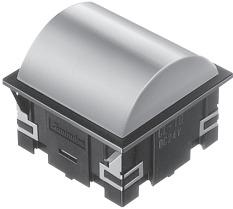
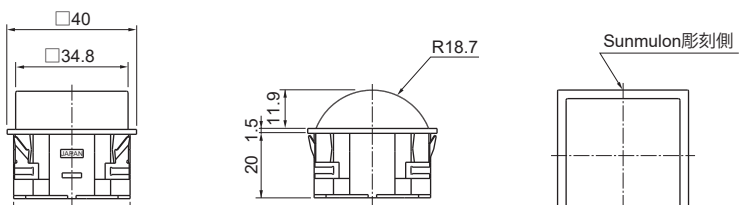
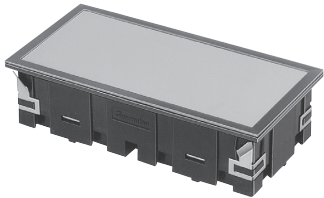
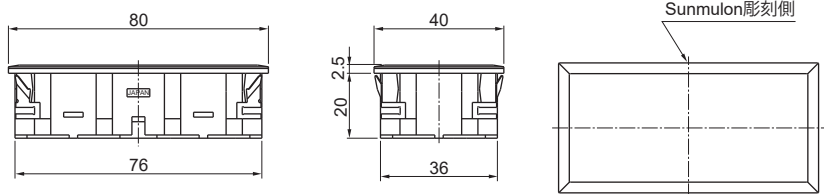
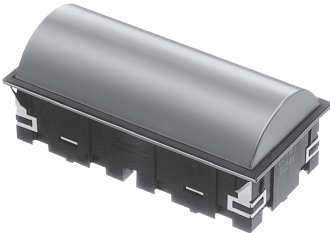
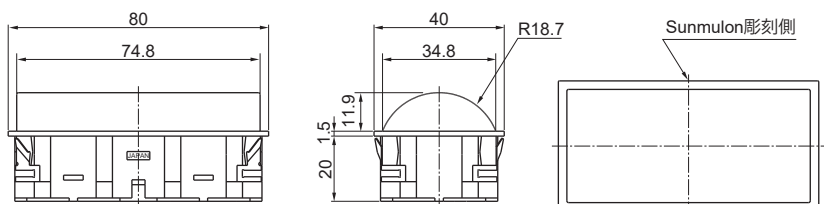


- ◇外形寸法: CL-3~4頁
- ◇アクセサリ一覧: CL-5頁
- ◇形式指定: CL-6~18頁
- ◇内部接続: CL-20~21頁
- ◇LED定格: CL-22頁
- ◇端子配置: CL-23頁
- ◇マウントデザイン/パネルカット寸法: CL-23頁

# 構造



## 外形寸法

<p>角フラット</p>  <p>3D DXF</p> <p>カバー表面にはブラスト加工が施されています</p>	 <p style="text-align: center;">平面図</p>
<p>角ドーム</p>  <p>3D DXF</p>	 <p style="text-align: center;">平面図</p>
<p>長四角フラット</p>  <p>3D DXF</p> <p>カバー表面にはブラスト加工が施されています</p>	 <p style="text-align: center;">平面図</p>
<p>長四角ドーム</p>  <p>3D DXF</p>	 <p style="text-align: center;">平面図</p>

3D, DXFデータダウンロードサイト : <https://www.sunmulon.co.jp/download/>

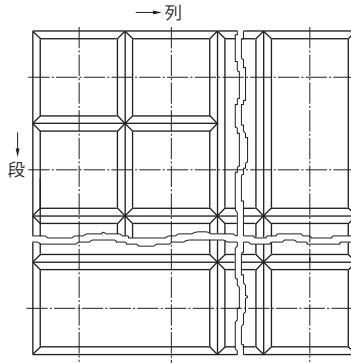
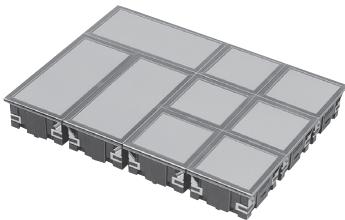
図面一般公差 : ±0.4mm

# 外形寸法

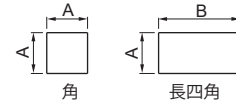
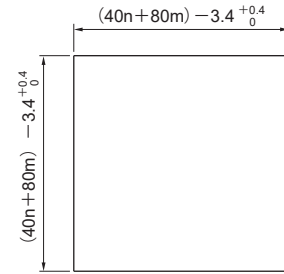
## ●マトリクス（集合取付）

取付可能板厚1mm~4mm

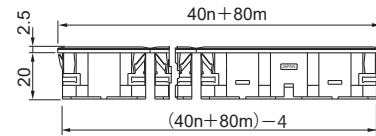
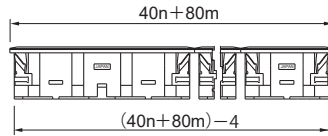
### マトリクスフレームなし



パネルカット寸法図

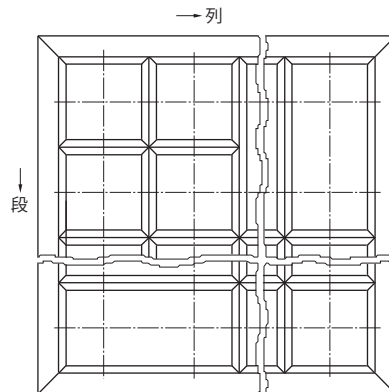


※nは列、または段にくるA寸法の個数、  
mは列、または段にくるB寸法の個数  
を表します。

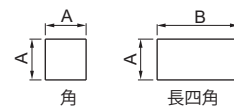
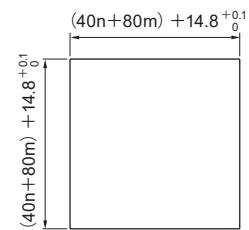


取付可能板厚1mm~6mm

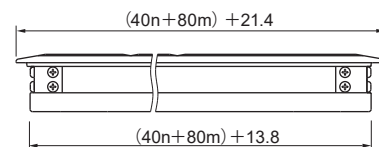
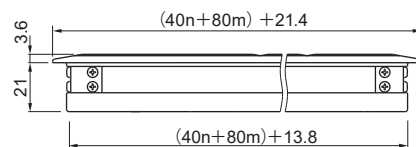
### マトリクスフレーム付



パネルカット寸法図













※nは列、または段にくるA寸法の個数、  
mは列、または段にくるB寸法の個数  
を表します。



※マトリクスの形式の指定方法はCL-18頁をご覧ください。

図面一般公差：±0.4mm

## アクセサリ一覧

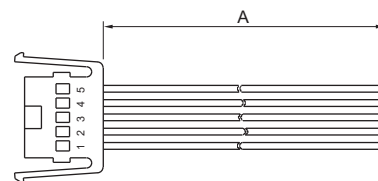
種類	形状	分類	形式	使用上のご注意	
コネクタ		ハウジング	BL-0077	ハウジング1個とコンタクト5個のセットになります。 コンタクト：本多通信工業(株)製 HKP-F403 ※形式指定で添付の有無を選択できます。	
		コンタクト			
コンタクト引き抜き治具		コンタクト用	—	本多通信工業(株)製 HKP-KF 当社では販売しておりません。	
コンタクトかしめ工具		かしめ工具	—	本多通信工業(株)製 KP-309 当社では販売しておりません。	
ワイヤーハーネス		ワイヤーハーネス	50cm	CL-0230	50cm、100cm以外の寸法は、別途お問い合わせください。 ※AL、TLとはピン配置が異なります。
			100cm	CL-0231	
		渡り配線用コネクタ	CL-0228	電源の渡り配線用に使います。	
マトリクスフレーム取付金具		マトリクス用	BL-0073	マトリクスフレームをパネルに固定する金具です。 ※マトリクスフレーム付に必要な数添付されます。	
ジョイント		マトリクス用	CL-0160	マトリクス時に製品を連結して固定します。	
引き抜き治具		カバー用	SJ-0010-1	カバーを取り外す時は、この治具をご使用ください。	
照光部取り外し治具		照光部用	CL-0218	照光部を取り外す時は、この治具をご使用ください。	

### ワイヤーハーネス仕様

形式	CL-0230	CL-0231
A寸法	50cm	100cm

線材：UL1061 AWG26相当

※A寸法50、100cm以外は別途お問い合わせください。  
※AL、TLとはピン配置が異なりますのでご注意ください。



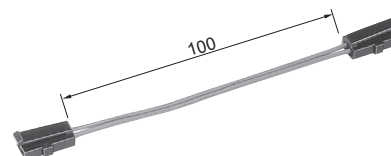
※実物に番号はありません。

ピン番号	1	2	3	4	5
線色	赤	緑	黄	青	灰

### 渡り配線用コネクタ

形式	CL-0228
----	---------

線材：UL1061 AWG26相当



## 形式の指定方法 (CL)

全面単色照明
フラット
一体形式



●形状及び照明方式の記号

S0	角フラット全面単色
W0	長四角フラット全面単色

●LEDの色の記号

7	赤
8	緑
9	黄 ※1)
X	LEDなし

●カバーの記号

C	透明
SK	半透明 (ネガティブ照明) ※2)
X	カバーなし ※3)

●本体部の色の記号

K	黒
H	灰

●端子形状の記号

K	コネクタ (ハウジング・コンタクト添付) ※4)
N	コネクタ (ハウジング・コンタクト添付なし)

●フィルターの色の記号

1	赤
2	緑
3	黄 ※1)
4	乳白 ※2)
X	フィルターなし ※3)

●取付方法の記号※5)

1	横取付
2	縦取付
X	スナップバネなし

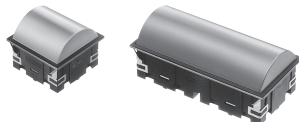
●使用電圧の記号

2	DC12V
3	DC24V
X	LEDなし

●注意事項

- ※1) 黄色のLED・フィルターはオレンジイエローです。
- ※2) ネガティブ照明時のフィルターは乳白をご指定ください。片面に黒のシルク印刷が施されたものになります。
- ※3) カバーなしをご指定の場合は、フィルターなしをご指定ください。(フィルター必要時は別途購入願います。)
- ※4) BL-0077が添付されます。アクセサリーのページをご参照ください。
- ※5) 縦取付と横取付はスナップバネの出る方向が違います。複数の表示灯を縦に取付ける場合はスナップバネが横方向に、横に取付ける場合には縦方向に出、スナップバネどうしが当たらないようになっています。従って単体でご使用の場合はどちらでも構いません。(通常1の横取付) スナップバネは通常必要です。

全面単色照明
ドーム
一体形式



●形状及び照明方式の記号

T0	角ドーム全面単色
H0	長四角ドーム全面単色

●LEDの色の記号

7	赤
8	緑
9	黄 ※1)
X	LEDなし

●カバーの色の記号

R	赤
G	緑
Y	黄 ※1)
M	乳白

●本体部の色の記号

K	黒
H	灰

●端子形状の記号

K	コネクタ (ハウジング・コンタクト添付) ※2)
N	コネクタ (ハウジング・コンタクト添付なし)

●フィルターの色の記号

X	フィルターなし
---	---------

●取付方法の記号※3)

1	横取付
2	縦取付
X	スナップバネなし

●使用電圧の記号

2	DC12V
3	DC24V
X	LEDなし

●注意事項

- ※1) 黄色のLED・ドーム形カバーはオレンジイエローです。
- ※2) BL-0077が添付されます。アクセサリーのページをご参照ください。
- ※3) 縦取付と横取付はスナップバネの出る方向が違います。複数の表示灯を縦に取付ける場合はスナップバネが横方向に、横に取付ける場合には縦方向に出、スナップバネどうしが当たらないようになっています。従って単体でご使用の場合はどちらでも構いません。(通常1の横取付) スナップバネは通常必要です。

◇外形寸法：CL-3~4頁	◇アクセサリー一覧：CL-5頁	◇内部接続：CL-20頁	◇LED定格：CL-22頁
◇端子配置：CL-23頁	◇マウントデザイン/パネルカット寸法：CL-23頁		

## 形式の指定方法 (CL)

全面単色照光

照光部 ※1)



●形状及び照光方式の記号

S0	角全面単色
W0	長四角全面単色

CL - □ □ K □

●使用電圧の記号

2	DC12V
3	DC24V

●端子形状の記号

K	コネクタ
---	------

●LEDの色の記号

7	赤
8	緑
9	黄

ハウジング・コンタクトは添付されません。

黄色のLEDはオレンジイエローです。

●注意事項

※1) カバー・フィルター必要時は別途購入願います。

◇外形寸法：CL-3～4頁  
◇端子配置：CL-23頁

◇アクセサリ一覧：CL-5頁  
◇マウントデザイン／パネルカット寸法：CL-23頁

◇内部接続：CL-20頁

◇LED定格：CL-22頁

## 形式の指定方法 (CL)

全面3色照光
フラット
一体形式



●形状及び照光方式の記号

S3	角フラット全面3色
W3	長四角フラット全面3色

●LEDの色の記号

78	3色
----	----

赤・緑・黄の3色の発光となります。

●カバーの記号

C	透明
SK	半透明 (ネガティブ照光) ※1)
X	カバーなし ※2)

●本体部の色の記号

K	黒
H	灰

●取付方法の記号※4)

1	横取付
2	縦取付
X	スナップバネなし

●使用電圧の記号

2	DC12V
3	DC24V

●端子形状の記号

K	コネクタ (ハウジング・コンタクト添付) ※3)
N	コネクタ (ハウジング・コンタクト添付なし)

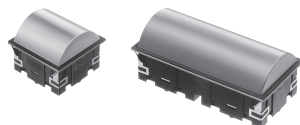
●フィルターの色の記号

4	乳白 ※1)
X	フィルターなし ※2)

●注意事項

- ※1) ネガティブ照光時のフィルターは乳白をご指定ください。片面に黒のシルク印刷が施されたものになります。
- ※2) カバーなしをご指定の場合は、フィルターなしをご指定ください。(フィルター必要時は別途購入願います。)
- ※3) BL-0077が添付されます。アクセサリーのページをご参照ください。
- ※4) 縦取付と横取付はスナップバネの出る方向が違います。複数の表示灯を縦に取付ける場合はスナップバネが横方向に、横に取付ける場合には縦方向に出、スナップバネどうしが当たらないようになっています。従って単体でご使用の場合はどちらでも構いません。(通常1の横取付) スナップバネは通常必要です。

全面3色照光
ドーム
一体形式



●形状及び照光方式の記号

T3	角ドーム全面3色
H3	長四角ドーム全面3色

●LEDの色の記号

78	3色
----	----

赤・緑・黄の3色の発光となります。

●カバーの色の記号

M	乳白
---	----

●本体部の色の記号

K	黒
H	灰

●取付方法の記号※2)

1	横取付
2	縦取付
X	スナップバネなし

●使用電圧の記号

2	DC12V
3	DC24V

●端子形状の記号

K	コネクタ (ハウジング・コンタクト添付) ※1)
N	コネクタ (ハウジング・コンタクト添付なし)

●フィルターの色の記号

X	フィルターなし
---	---------

●注意事項

- ※1) BL-0077が添付されます。アクセサリーのページをご参照ください。
- ※2) 縦取付と横取付はスナップバネの出る方向が違います。複数の表示灯を縦に取付ける場合はスナップバネが横方向に、横に取付ける場合には縦方向に出、スナップバネどうしが当たらないようになっています。従って単体でご使用の場合はどちらでも構いません。(通常1の横取付) スナップバネは通常必要です。

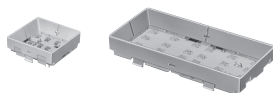
◇外形寸法：CL-3~4頁	◇アクセサリー一覧：CL-5頁	◇内部接続：CL-20頁	◇LED定格：CL-22頁
◇端子配置：CL-23頁	◇マウントデザイン/パネルカット寸法：CL-23頁		



## 形式の指定方法 (CL)

全面3色照光

照光部 ※1)



●形状及び照光方式の記号

S3	角全面3色
W3	長四角全面3色

CL — □ 78 K □

●使用電圧の記号

2	DC12V
3	DC24V

●端子形状の記号

K コネクタ

ハウジング・コンタクトは添付されません。

●LEDの色の記号

78 3色

赤・緑・黄の3色の発光となります。

●注意事項

※1) カバー・フィルター必要時は別途購入願います。(角フラット・長四角フラット時カバーは透明又は半透明、フィルターは乳白をご使用ください。  
角ドーム・長四角ドーム時カバーは乳白をご使用ください。)

◇外形寸法：CL-3～4頁  
◇端子配置：CL-23頁

◇アクセサリ一覧：CL-5頁  
◇マウントデザイン／パネルカット寸法：CL-23頁

◇内部接続：CL-20頁

◇LED定格：CL-22頁

## 形式の指定方法 (CL)

- 2分割照明
- フラット
- 一体形式



●形状及び照光方式の記号

S1	角フラット縦2分割
W1	長四角フラット縦2分割
W2	長四角フラット横2分割

●LEDの色の記号※1)

7	赤	1、2枠に指定色記入 (組合せ) 77, 78, 79 87, 88, 89 97, 98, 99
8	緑	
9	黄	

●カバーの記号

C	透明
SK	半透明 (ネガティブ照光) ※2)
X	カバーなし ※3)

●本体部の色の記号

K	黒
H	灰

●取付方法の記号※5)

1	横取付
2	縦取付
X	スナップバネなし

●使用電圧の記号

2	DC12V
3	DC24V

●端子形状の記号

K	コネクタ (ハウジング・コンタクト添付) ※4)
N	コネクタ (ハウジング・コンタクト添付なし)

●フィルターの色の記号 ※1) ※2) ※3)

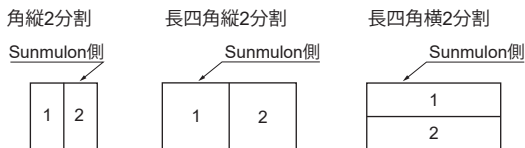
1	赤	1、2枠に指定色記入 フィルターなしの場合：XX
2	緑	
3	黄	
4	乳白	
X	フィルターなし	

フィルターありとフィルターなしの組合せは指定できません。

●注意事項

※1) LED・フィルターの場所指定

ご使用色の記号を形式表示のLED、フィルターの色記号より選び、下図番号の1、2の順序でご指定ください。図内番号が形式の指定場所位置と一致します。黄色のLED・フィルターはオレンジイエローです。



※2) ネガティブ照光 (カバーの記号 SK) を指定された場合、フィルターは乳白 (44) をご指定ください。片面に黒のシルク印刷が施されたものになります。

※3) カバーなしをご指定の場合は、フィルターなしをご指定ください。(フィルター必要時は別途購入願います。)

※4) BL-0077が添付されます。アクセサリーのページをご参照ください。

※5) 縦取付と横取付はスナップバネの出る方向が違います。複数の表示灯を縦に取付ける場合はスナップバネが横方向に、横に取付ける場合には縦方向に出、スナップバネどうしが当たらないようになっています。従って単体でご使用の場合はどちらでも構いません。(通常1の横取付) スナップバネは通常必要です。

- 2分割照明
- 照光部 ※1)



●形状及び照光方式の記号

S1	角縦2分割
W1	長四角縦2分割
W2	長四角横2分割

●LEDの色の記号

7	赤	1、2枠に指定色記入 (組合せ) 77, 78, 79 87, 88, 89 97, 98, 99
8	緑	
9	黄	

黄色のLEDはオレンジイエローです。

●使用電圧の記号

2	DC12V
3	DC24V

●端子形状の記号

K	コネクタ
---	------

ハウジング・コンタクトは添付されません。

●注意事項

※1) カバー・フィルター必要時は別途購入願います。

- |               |                           |              |               |
|---------------|---------------------------|--------------|---------------|
| ◇外形寸法：CL-3~4頁 | ◇アクセサリー一覧：CL-5頁           | ◇内部接続：CL-20頁 | ◇LED定格：CL-22頁 |
| ◇端子配置：CL-23頁  | ◇マウントデザイン/パネルカット寸法：CL-23頁 |              |               |

## 形式の指定方法（スーパーCL）

全面単色照明
フラット
一体形式



●形状及び照明方式の記号

S0	角フラット全面単色
W0	長四角フラット全面単色

●LEDの色の記号

70	赤
80	緑
90	黄 ※1)
14	高輝度青
16	高輝度白
18	高輝度緑
X	LEDなし

●カバーの記号

C	透明
SK	半透明（ネガティブ照明） ※2)
X	カバーなし ※3)

●本体部の色の記号

K	黒
H	灰

●取付方法の記号※5)

1	横取付
2	縦取付
X	スナップバネなし

●使用電圧の記号

2	DC12V
3	DC24V
X	LEDなし

●端子形状の記号

K	コネクタ（ハウジング・コンタクト添付） ※4)
N	コネクタ（ハウジング・コンタクト添付なし）

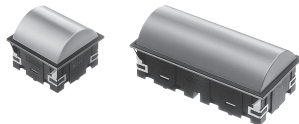
●フィルターの色の記号

1	赤
2	緑
3	黄 ※1)
4	乳白 ※2)
X	フィルターなし ※3)

●注意事項

- ※1) 黄色のLED・フィルターはオレンジイエローです。
- ※2) ネガティブ照明時のフィルターは乳白をご指定ください。片面に黒のシルク印刷が施されたものになります。
- ※3) カバーなしをご指定の場合は、フィルターなしをご指定ください。（フィルター必要時は別途購入願います。）
- ※4) BL-0077が添付されます。アクセサリーのページをご参照ください。
- ※5) 縦取付と横取付はスナップバネの出る方向が違います。複数の表示灯を縦に取付ける場合はスナップバネが横方向に、横に取付ける場合には縦方向に出、スナップバネどうしが当たらないようになっています。従って単体でご使用の場合はどちらでも構いません。（通常1の横取付）スナップバネは通常必要です。

全面単色照明
ドーム
一体形式



●形状及び照明方式の記号

T0	角ドーム全面単色
H0	長四角ドーム全面単色

●LEDの色の記号

70	赤
80	緑
90	黄 ※1)
14	高輝度青
16	高輝度白
18	高輝度緑
X	LEDなし

●カバーの色の記号

R	赤
G	緑
Y	黄 ※1)
M	乳白

●本体部の色の記号

K	黒
H	灰

●取付方法の記号※3)

1	横取付
2	縦取付
X	スナップバネなし

●使用電圧の記号

2	DC12V
3	DC24V
X	LEDなし

●端子形状の記号

K	コネクタ（ハウジング・コンタクト添付） ※2)
N	コネクタ（ハウジング・コンタクト添付なし）

●フィルターの色の記号

X	フィルターなし
---	---------

●注意事項

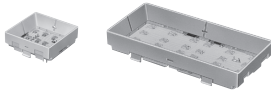
- ※1) 黄色のLED・ドーム形カバーはオレンジイエローです。
- ※2) BL-0077が添付されます。アクセサリーのページをご参照ください。
- ※3) 縦取付と横取付はスナップバネの出る方向が違います。複数の表示灯を縦に取付ける場合はスナップバネが横方向に、横に取付ける場合には縦方向に出、スナップバネどうしが当たらないようになっています。従って単体でご使用の場合はどちらでも構いません。（通常1の横取付）スナップバネは通常必要です。

◇外形寸法：CL-3～4頁	◇アクセサリー一覧：CL-5頁	◇内部接続：CL-20頁	◇LED定格：CL-22頁
◇端子配置：CL-23頁	◇マウントデザイン／パネルカット寸法：CL-23頁		

## 形式の指定方法（スーパーCL）

全面単色照光

照光部 ※1)



●形状及び照光方式の記号

S0	角全面単色
W0	長四角全面単色

CL - □ □ K □

●使用電圧の記号

2	DC12V
3	DC24V

●端子形状の記号

K	コネクタ
---	------

ハウジング・コンタクトは添付されません。

●LEDの色の記号

70	赤
80	緑
90	黄
14	高輝度青
16	高輝度白
18	高輝度緑

黄色のLEDはオレンジイエローです。

●注意事項

※1) カバー・フィルター必要時は別途購入願います。

◇外形寸法：CL-3～4頁  
◇端子配置：CL-23頁

◇アクセサリ一覧：CL-5頁

◇内部接続：CL-20頁

◇マウントデザイン／パネルカット寸法：CL-23頁

◇LED定格：CL-22頁

## 形式の指定方法（スーパーCL）

全面3色照明
フラット
一体形式



●形状及び照明方式の記号

S3	角フラット全面3色
W3	長四角フラット全面3色

●LEDの色の記号

7080	3色
------	----

赤・緑・黄の3色の発光となります。

●カバーの記号

C	透明
SK	半透明（ネガティブ照明）※1)
X	カバーなし ※2)

●本体部の色の記号

K	黒
H	灰

●取付方法の記号※4)

1	横取付
2	縦取付
X	スナップバネなし

●使用電圧の記号

2	DC12V
3	DC24V

●端子形状の記号

K	コネクタ（ハウジング・コンタクト添付）※3)
N	コネクタ（ハウジング・コンタクト添付なし）

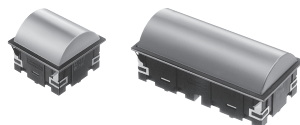
●フィルターの色の記号

4	乳白 ※1)
X	フィルターなし ※2)

●注意事項

- ※1) ネガティブ照明時のフィルターは乳白をご指定ください。片面に黒のシルク印刷が施されたものになります。
- ※2) カバーなしをご指定の場合は、フィルターなしをご指定ください。（フィルター必要時は別途購入願います。）
- ※3) BL-0077が添付されます。アクセサリーのページをご参照ください。
- ※4) 縦取付と横取付はスナップバネの出る方向が違います。複数の表示灯を縦に取付ける場合はスナップバネが横方向に、横に取付ける場合には縦方向に出、スナップバネどうしが当たらないようになっています。従って単体でご使用の場合はどちらでも構いません。（通常1の横取付）スナップバネは通常必要です。

全面3色照明
ドーム
一体形式



●形状及び照明方式の記号

T3	角ドーム全面3色
H3	長四角ドーム全面3色

●LEDの色の記号

7080	3色
------	----

赤・緑・黄の3色の発光となります。

●カバーの色の記号

M	乳白
---	----

●本体部の色の記号

K	黒
H	灰

●取付方法の記号※2)

1	横取付
2	縦取付
X	スナップバネなし

●使用電圧の記号

2	DC12V
3	DC24V

●端子形状の記号

K	コネクタ（ハウジング・コンタクト添付）※1)
N	コネクタ（ハウジング・コンタクト添付なし）

●フィルターの色の記号

X	フィルターなし
---	---------

●注意事項

- ※1) BL-0077が添付されます。アクセサリーのページをご参照ください。
- ※2) 縦取付と横取付はスナップバネの出る方向が違います。複数の表示灯を縦に取付ける場合はスナップバネが横方向に、横に取付ける場合には縦方向に出、スナップバネどうしが当たらないようになっています。従って単体でご使用の場合はどちらでも構いません。（通常1の横取付）スナップバネは通常必要です。

◇外形寸法：CL-3～4頁	◇アクセサリー一覧：CL-5頁	◇内部接続：CL-20頁	◇LED定格：CL-22頁
◇端子配置：CL-23頁	◇マウントデザイン／パネルカット寸法：CL-23頁		

## 形式の指定方法 (スーパーCL)

全面3色照光

照光部 ※1)



●形状及び照光方式の記号

S3	角全面3色
W3	長四角全面3色

CL - □ 7080 K □

●使用電圧の記号

2	DC12V
3	DC24V

●端子形状の記号

K | コネクタ

ハウジング・コンタクトは添付されません。

●LEDの色の記号

7080 | 3色

赤・緑・黄の3色の発光となります。

●注意事項

※1) カバー・フィルター必要時は別途購入願います。(角フラット・長四角フラット時カバーは透明又は半透明、フィルターは乳白をご使用ください。  
角ドーム・長四角ドーム時カバーは乳白をご使用ください。)

◇外形寸法：CL-3～4頁  
◇端子配置：CL-23頁

◇アクセサリ一覧：CL-5頁

◇内部接続：CL-20頁

◇マウントデザイン／パネルカット寸法：CL-23頁

◇LED定格：CL-22頁

## 形式の指定方法（スーパーCL）

マルチカラー照明  
フラット  
一体形式



●形状及び照明方式の記号

S0	角フラットマルチカラー
W0	長四角フラットマルチカラー

●LEDの色の記号

22	マルチカラー
----	--------

●カバーの記号

C	透明
SK	半透明（ネガティブ照明）※1)
X	カバーなし ※2)

●本体部の色の記号

K	黒
H	灰

●取付方法の記号※4)

1	横取付
2	縦取付
X	スナップバネなし

●使用電圧の記号

2	DC12V
3	DC24V

●端子形状の記号

K	コネクタ（ハウジング・コンタクト添付）※3)
N	コネクタ（ハウジング・コンタクト添付なし）

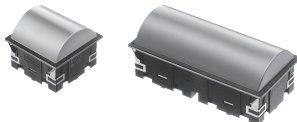
●フィルターの色の記号

4	乳白 ※1)
X	フィルターなし ※2)

●注意事項

- ※1) ネガティブ照明時のフィルターは乳白をご指定ください。片面に黒のシルク印刷が施されたものになります。
- ※2) カバーなしをご指定の場合は、フィルターなしをご指定ください。（フィルター必要時は別途購入願います。）
- ※3) BL-0077が添付されます。アクセサリーのページをご参照ください。
- ※4) 縦取付と横取付はスナップバネの出る方向が違います。複数の表示灯を縦に取付ける場合はスナップバネが横方向に、横に取付ける場合には縦方向に出、スナップバネどうしが当たらないようになっています。従って単体でご使用の場合はどちらでも構いません。（通常1の横取付）スナップバネは通常必要です。

マルチカラー照明  
ドーム  
一体形式



●形状及び照明方式の記号

T0	角ドームマルチカラー
H0	長四角ドームマルチカラー

●LEDの色の記号

22	マルチカラー
----	--------

●カバーの色の記号

M	乳白
---	----

●本体部の色の記号

K	黒
H	灰

●取付方法の記号※2)

1	横取付
2	縦取付
X	スナップバネなし

●使用電圧の記号

2	DC12V
3	DC24V

●端子形状の記号

K	コネクタ（ハウジング・コンタクト添付）※1)
N	コネクタ（ハウジング・コンタクト添付なし）

●フィルターの色の記号

X	フィルターなし
---	---------

●注意事項

- ※1) BL-0077が添付されます。アクセサリーのページをご参照ください。
- ※2) 縦取付と横取付はスナップバネの出る方向が違います。複数の表示灯を縦に取付ける場合はスナップバネが横方向に、横に取付ける場合には縦方向に出、スナップバネどうしが当たらないようになっています。従って単体でご使用の場合はどちらでも構いません。（通常1の横取付）スナップバネは通常必要です。

◇外形寸法：CL-3～4頁      ◇アクセサリー一覧：CL-5頁      ◇内部接続：CL-20頁      ◇LED定格：CL-22頁  
◇端子配置：CL-23頁      ◇マウントデザイン／パネルカット寸法：CL-23頁

## 形式の指定方法（スーパーCL）

マルチカラー照明

照光部 ※1)



●形状及び照光方式の記号

S0	角マルチカラー
W0	長四角マルチカラー

CL - □ 22 K □

●使用電圧の記号

2	DC12V
3	DC24V

●端子形状の記号

K	コネクタ
---	------

ハウジング・コンタクトは添付されません。

●LEDの色の記号

22	マルチカラー
----	--------

### ●注意事項

※1) カバー・フィルター必要時は別途購入願います。(角フラット・長四角フラット時カバーは透明又は半透明、フィルターは乳白をご使用ください。  
角ドーム・長四角ドーム時カバーは乳白をご使用ください。)

◇外形寸法：CL-3～4頁  
◇端子配置：CL-23頁

◇アクセサリ一覧：CL-5頁

◇内部接続：CL-20頁

◇マウントデザイン／パネルカット寸法：CL-23頁

◇LED定格：CL-22頁



## 形式の指定方法（スーパーCL）

- 2分割照明
- フラット
- 一体形式



●形状及び照明方式の記号

S1	角フラット縦2分割
W1	長四角フラット縦2分割
W2	長四角フラット横2分割

●LEDの色の記号※1)

70	赤	1、2枠に指定色記入 (組合せ) 7070, 7080, 7090 8070, 8080, 8090 9070, 9080, 9090
80	緑	
90	黄	

●カバーの色の記号

C	透明
SK	半透明 (ネガティブ照明) ※2)
X	カバーなし ※3)

●本体部の色の記号

K	黒
H	灰

●取付方法の記号※5)

1	横取付
2	縦取付
X	スナップバネなし

●使用電圧の記号

2	DC12V
3	DC24V

●端子形状の記号

K	コネクタ (ハウジング・コンタクト添付) ※4)
N	コネクタ (ハウジング・コンタクト添付なし)

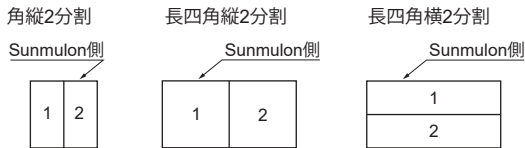
●フィルターの色の記号 ※1) ※2) ※3)

1	赤	1、2枠に指定色記入
2	緑	
3	黄	
4	乳白	
X	フィルターなし	フィルターなしの場合：XX

フィルターありとフィルターなしの組合せは指定できません。

●注意事項

※1) LED・フィルターの場所指定  
ご使用色の記号を形式表示のLED、フィルターの色記号より選び、下図番号の1、2の順序でご指定ください。  
図内番号が形式の指定場所位置と一致します。  
黄色のLED・フィルターはオレンジイエローです。



※2) ネガティブ照明 (カバーの記号SK) を指定された場合、フィルターは乳白 (44) をご指定ください。  
片面に黒のシルク印刷が施されたものになります。

※3) カバーなしをご指定の場合は、フィルターなしをご指定ください。  
(フィルター必要時は別途購入願います。)

※4) BL-0077が添付されます。アクセサリーのページをご参照ください。

※5) 縦取付と横取付はスナップバネの出る方向が違います。複数の表示灯を縦に取付ける場合はスナップバネが横方向に、横に取付ける場合には縦方向に出、スナップバネどうしが当たらないようになっています。  
従って単体でご使用の場合はどちらでも構いません。(通常1の横取付スナップバネは通常必要です。)

- 2分割照明
- 照明部 ※1)



●形状及び照明方式の記号

S1	角縦2分割
W1	長四角縦2分割
W2	長四角横2分割

●注意事項

※1) カバー・フィルター必要時は別途購入願います。

CL - [ ] [1][2] [ ] [ ] [ ] [ ] [ ] [ ] [ ] [ ]

●使用電圧の記号

2	DC12V
3	DC24V

●端子形状の記号

K	コネクタ
---	------

ハウジング・コンタクトは添付されません。

●LEDの色の記号

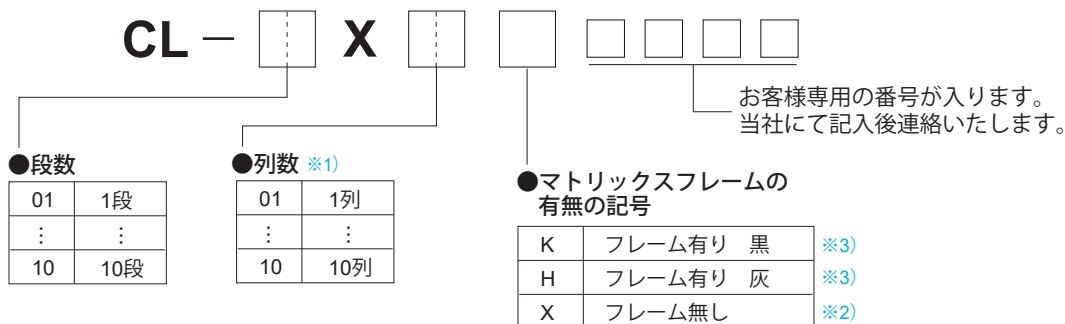
70	赤	1、2枠に指定色記入 (組合せ) 7070, 7080, 7090 8070, 8080, 8090 9070, 9080, 9090
80	緑	
90	黄	

黄色のLEDはオレンジイエローです。

- |               |                           |              |               |
|---------------|---------------------------|--------------|---------------|
| ◇外形寸法：CL-3~4頁 | ◇アクセサリー一覧：CL-5頁           | ◇内部接続：CL-21頁 | ◇LED定格：CL-22頁 |
| ◇端子配置：CL-23頁  | ◇マウントデザイン/パネルカット寸法：CL-23頁 |              |               |

## マトリックスの形式の指定方法

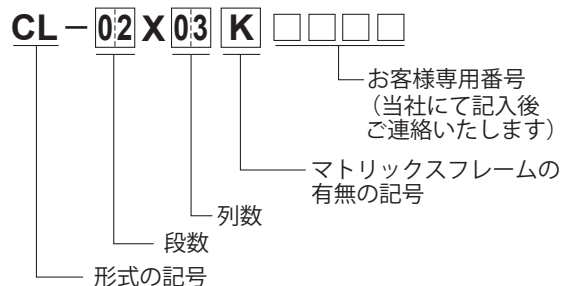
### マトリックスの形式



- ※1) 長四角形は、角形2個分として算出してください。段数および列数は下図を参考にしてご指定ください。最大10段10列まで可能です。
- ※2) 1段×1列、1段×□列、□段×1列の場合は、「フレーム無し」は製作出来ませんのでご注意ください。  
(この組合せをご希望のお客様は、単体の単体取り付け及び連続取り付けをご利用ください。)
- ※3) マトリックスフレーム付の集合体は、ご発注後の「段数」及び「列数」の変更は出来ません。

◆ご希望されるマトリックスの形状を下表の破線上に実線で囲み、その配置に該当する単体形式を番号にてご記入ください。  
(指定例をご参照ください)

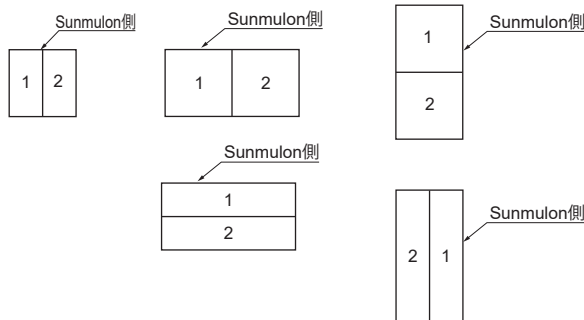
### 【指定例】



番号	単体形式	個数
1	CL-W09CK4K3X	1
2	CL-S07CK1K3X	1
3	CL-W378CK4K3X	1
4	CL-S08CK5K3X	1
5		
6		
7		
⋮		

		→列									
		01	02	03	04	05	06	07	08	09	10
01		1	2								
02		3	4								
03											
04											
05											
06	←段										
07											
08											
09											
10											

### マトリックスの単体取付方向



## 交換部品

### ●全面単色照光用カバー／フィルター

名称		形状	赤	緑	黄	乳白	透明	半透明(黒)	ネガティブ
カバー	角	フラット					CL-0156-CC	CL-0156-SK	
		ドーム	CL-0324-LR	CL-0324-LG	CL-0324-LY	CL-0324-LM			
	長四角	フラット					CL-0157-CC	CL-0157-SK	
		ドーム	CL-0325-LR	CL-0325-LG	CL-0325-LY	CL-0325-LM			
フィルター	角	A	CL-0164-LR	CL-0164-LG	CL-0164-LY	CL-0164-LM			CL-0220-LM
	長四角	C	CL-0165-LR	CL-0165-LG	CL-0165-LY	CL-0165-LM			CL-0222-LM

※ネガティブ用フィルターは乳白フィルターの表面に黒のシルク印刷が施されています。

### ●全面3色照光用・マルチカラー照光用カバー／フィルター

名称		形状	乳白	透明	半透明(黒)	ネガティブ
カバー	角	フラット		CL-0156-CC	CL-0156-SK	
		ドーム	CL-0324-LM			
	長四角	フラット		CL-0157-CC	CL-0157-SK	
		ドーム	CL-0325-LM			
フィルター	角	A	CL-0164-LM			CL-0220-LM
	長四角	C	CL-0165-LM			CL-0222-LM

※ネガティブ用フィルターは乳白フィルターの表面に黒のシルク印刷が施されています。

### ●2分割照光用カバー／フィルター

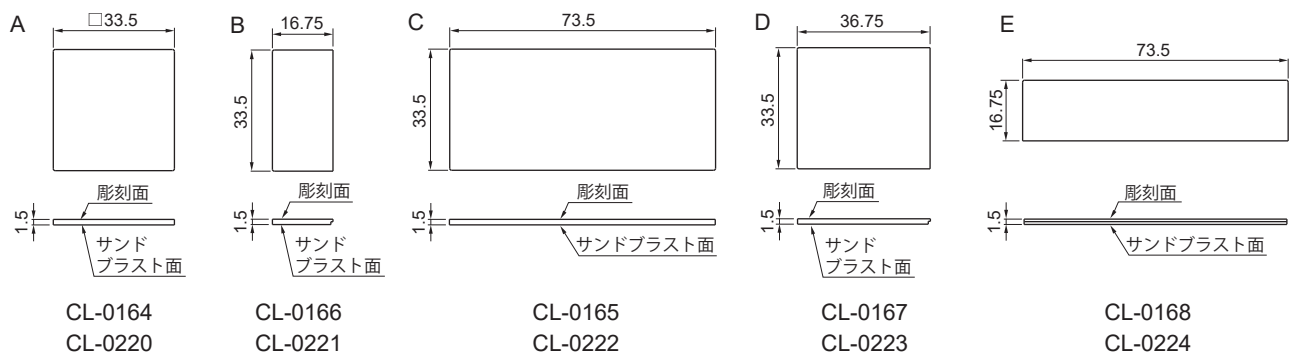
名称		形状	赤	緑	黄	乳白	透明	半透明(黒)	ネガティブ
カバー	角	フラット					CL-0156-CC	CL-0156-SK	
	長四角						CL-0157-CC	CL-0157-SK	
フィルター	角	B	CL-0166-LR	CL-0166-LG	CL-0166-LY	CL-0166-LM			CL-0221-LM
	長四角 縦分割用	D	CL-0167-LR	CL-0167-LG	CL-0167-LY	CL-0167-LM			CL-0223-LM
	長四角 横分割用	E	CL-0168-LR	CL-0168-LG	CL-0168-LY	CL-0168-LM			CL-0224-LM

※ネガティブ用フィルターは乳白フィルターの表面に黒のシルク印刷が施されています。

### ●分割用遮光板

	角2分割・長四角縦2分割用	長四角横2分割用
形式	CL-0162	CL-0163

## フィルター寸法



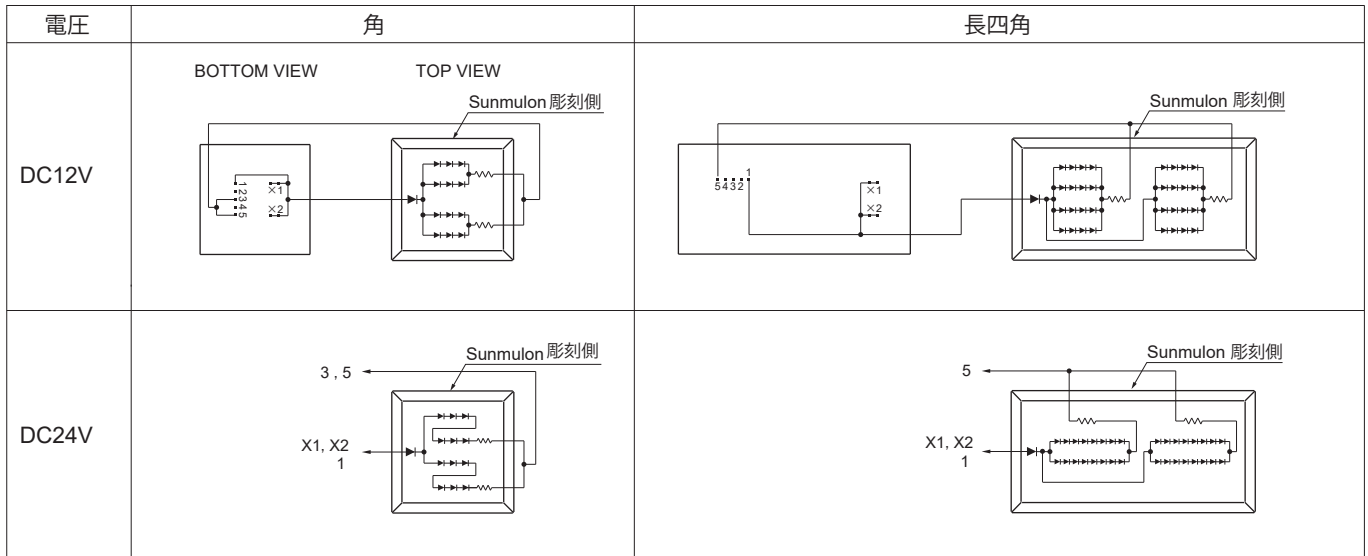
## フィルターへの彫刻

フィルターへの彫刻をお引き受けします。詳細についてはお問い合わせください。

図面一般公差：±0.4mm

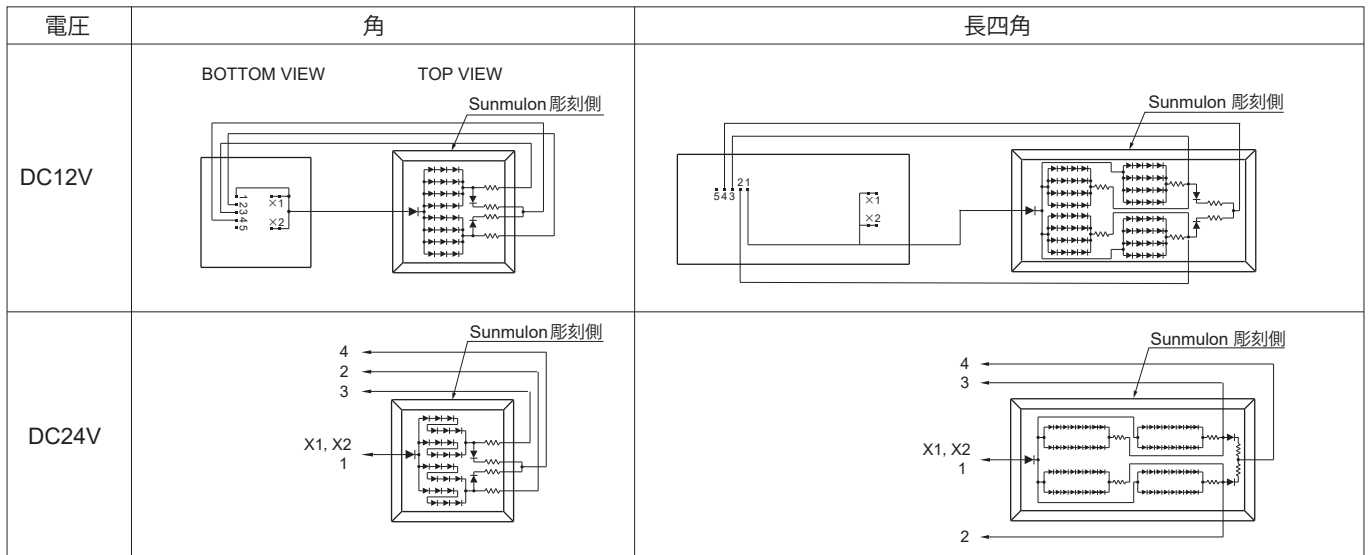
## 内 部 接 続

### ●全面単色照光 (CL・スーパーCL共通)



※高輝度青(14)・高輝度白(16)・高輝度緑(18)にはバリスタが接続されています。

### ●全面3色照光 (CL・スーパーCL共通)



### ●全面3色照光色組合せ (各電圧共通)

角

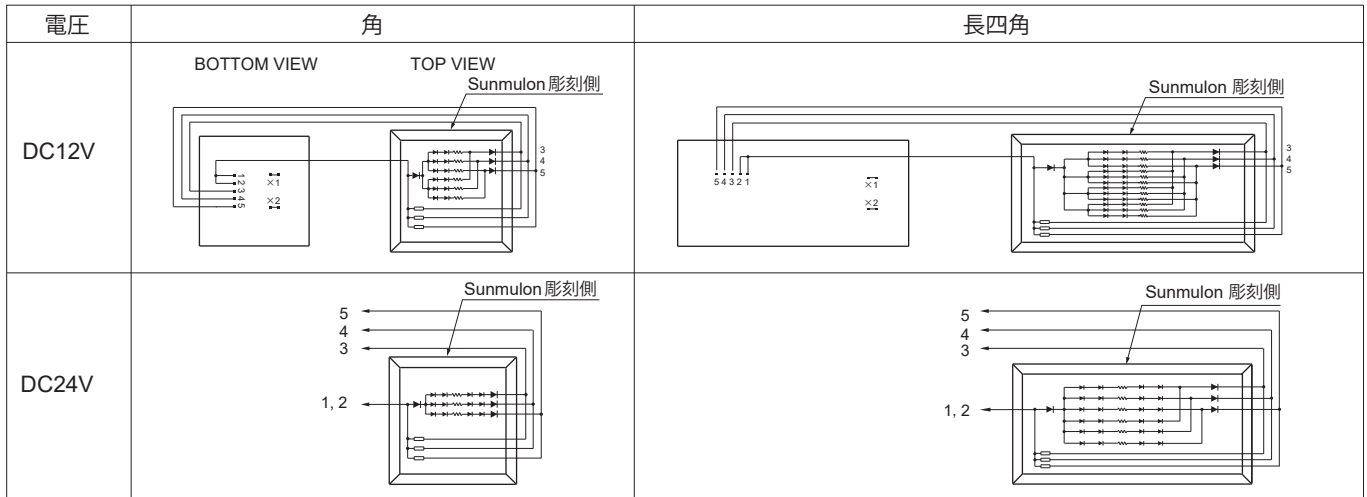
端子間	LEDの発光色
X1, X2, 1-2間	緑
X1, X2, 1-3間	赤
X1, X2, 1-4間	黄

長四角

端子間	LEDの発光色
X1, X2, 1-2間	赤
X1, X2, 1-3間	緑
X1, X2, 1-4間	黄

## 内 部 接 続

### ●マルチカラー照光 (スーパーCL)



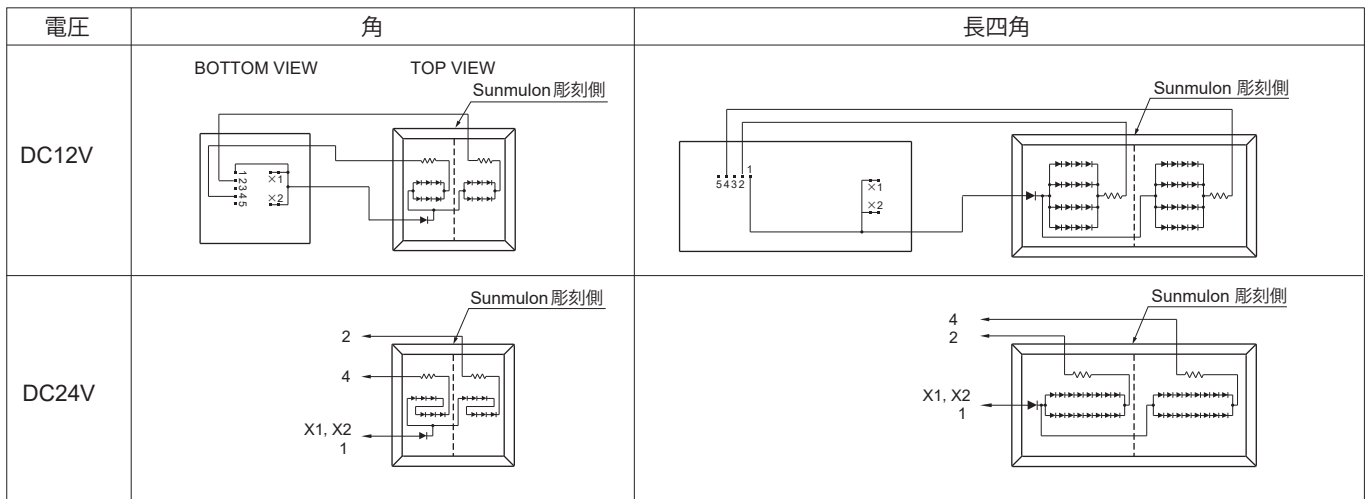
※マルチカラー照光にはバリスタが接続されています。

### ●マルチカラー照光色組合せ (各電圧共通)

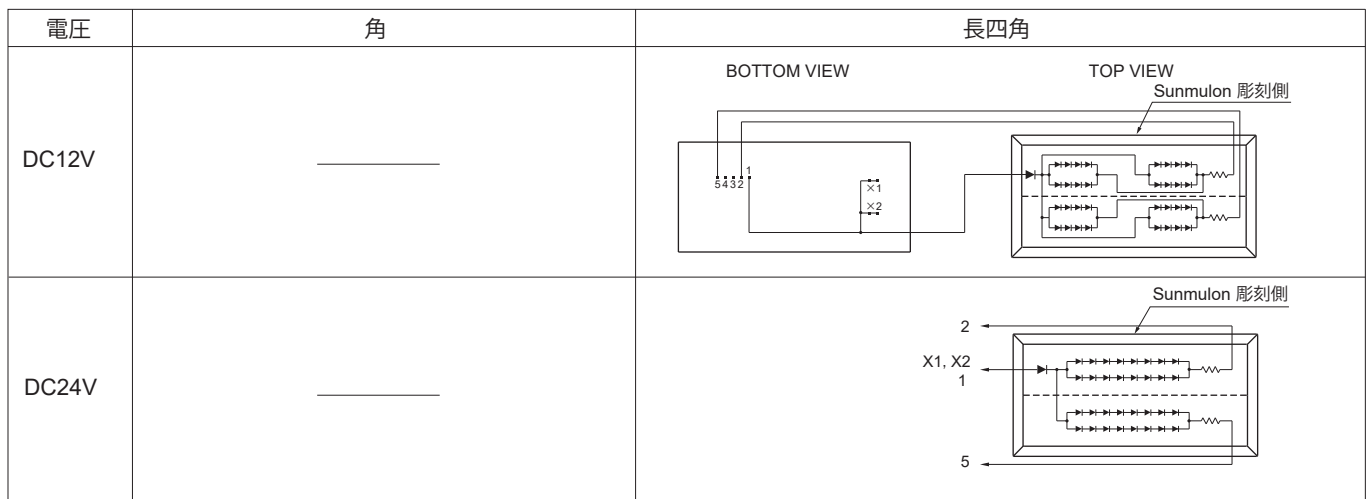
端子間	LEDの発光色
1, 2-3間	赤
1, 2-4間	緑
1, 2-5間	青

### ●2分割照光 (CL・スーパーCL共通)

#### 縦2分割



#### 横2分割



## LED定格

### ●全面単色照光

	電圧	電流 (mA)								
		CL			スーパーCL					
		赤	緑	黄	赤	緑	黄	高輝度青	高輝度白	高輝度緑
角	DC12V ±5%	10	23	12	30	54	40	14	12	12
	DC24V ±5%	3.5	15	6.5	15	27	20	7	6	6
長四角	DC12V ±5%	22	37	24	55	106	72	28	24	24
	DC24V ±5%	12	20	14	27	53	36	14	12	12

### ●全面3色照光

	電圧	電流 (mA)					
		CL			スーパーCL		
		赤	緑	黄	赤	緑	黄
角	DC12V ±5%	10	23	30	30	54	54
	DC24V ±5%	3.5	15	18	15	27	27
長四角	DC12V ±5%	22	37	50	55	106	95
	DC24V ±5%	12	20	27	27	53	53

### ●マルチカラー照光

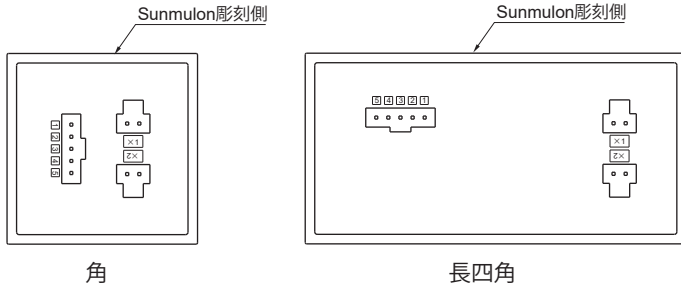
	電圧	電流 (mA)		
		スーパーCL		
		赤	高輝度緑	高輝度青
角	DC12V ±5%	20	16	11
	DC24V ±5%	10	8	6
長四角	DC12V ±5%	39	31	22
	DC24V ±5%	20	16	12

### ●2分割照光

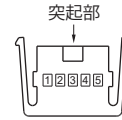
	電圧	電流 (mA)					
		CL			スーパーCL		
		赤	緑	黄	赤	緑	黄
角	DC12V ±5%	6.5	12	6.5	16	27	20
	DC24V ±5%	3.5	8	3.5	8	14	10
長四角	DC12V ±5%	12	20	12	32	54	36
	DC24V ±5%	6	10	6.5	16	27	18

# 端子配置

## ●端子配置 (BOTTOM VIEW)



## ●コネクタ



突起部を上にしての端子配置です。実物に番号はありません。

## ●付属コネクタ適合電線

ワイヤーサイズ	被覆外形
AWG #24-28	1.0-1.5mm

## ●CL

端子番号	角			長四角			
	全面単色照光	2分割照光	全面3色照光	全面単色照光	縦2分割照光	横2分割照光	全面3色照光
1	アノード(+)	アノード(+)	アノード(+)	アノード(+)	アノード(+)	アノード(+)	アノード(+)
2	-	カソード(-)	カソード(-) 緑	-	カソード(-)	カソード(-)	カソード(-) 赤
3	カソード(-)	-	カソード(-) 赤	-	-	-	カソード(-) 緑
4	-	カソード(-)	カソード(-) 黄	-	カソード(-)	-	カソード(-) 黄
5	カソード(-)	-	-	カソード(-)	-	カソード(-)	-

## ●スーパーCL

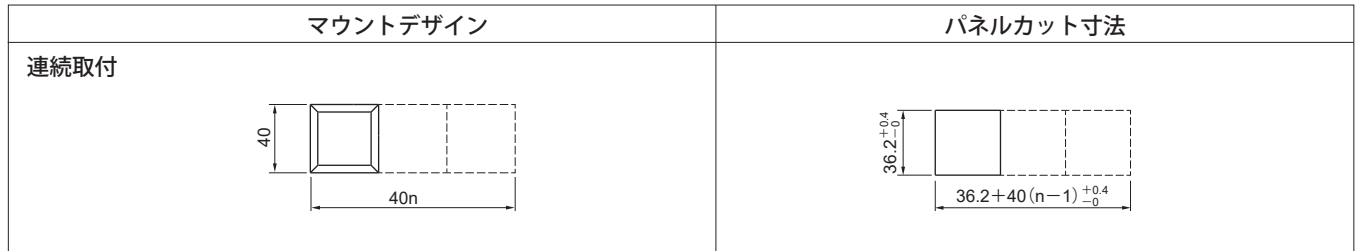
端子番号	角				長四角				
	全面単色照光	2分割照光	全面3色照光	マルチカラー照光	全面単色照光	縦2分割照光	横2分割照光	全面3色照光	マルチカラー照光
1	アノード(+)	アノード(+)	アノード(+)	アノード(+)	アノード(+)	アノード(+)	アノード(+)	アノード(+)	アノード(+)
2	-	カソード(-)	カソード(-) 緑	アノード(+)	-	カソード(-)	カソード(-)	カソード(-) 赤	アノード(+)
3	カソード(-)	-	カソード(-) 赤	カソード(-) 赤	-	-	-	カソード(-) 緑	カソード(-) 赤
4	-	カソード(-)	カソード(-) 黄	カソード(-) 緑	-	カソード(-)	-	カソード(-) 黄	カソード(-) 緑
5	カソード(-)	-	-	カソード(-) 青	カソード(-)	-	カソード(-)	-	カソード(-) 青

※全面3色照光での2, 3, 4番端子の同時点灯はできません。  
 ※×1, ×2端子及び1番端子はアノード(+)  
 ※マルチカラーは×1, ×2端子の接続がありません。アノード(+)  
 ※AL, TLとはピン配置が異なりますのでご注意ください。

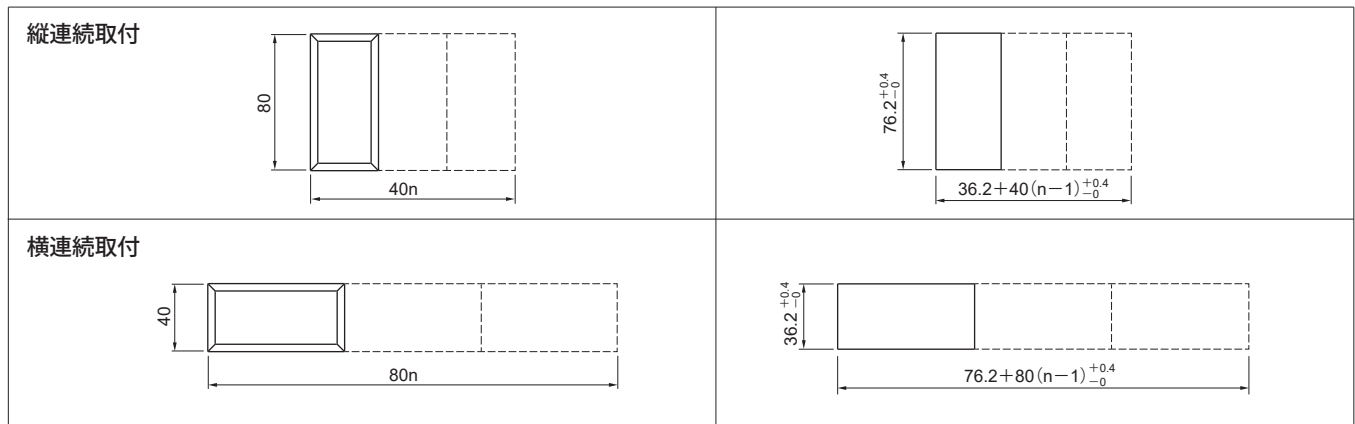
# マウントデザイン / パネルカット寸法

## ●角

取付可能板厚1mm~4mm



## ●長四角

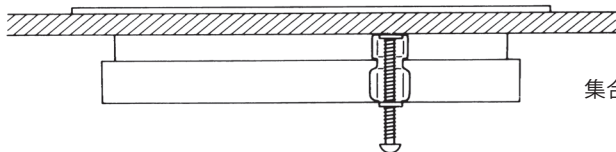


※パネルに塗装処理等の外装処理をする場合、外装処理後の寸法がパネルカット寸法になるようにお願いします。

n:表示灯個数

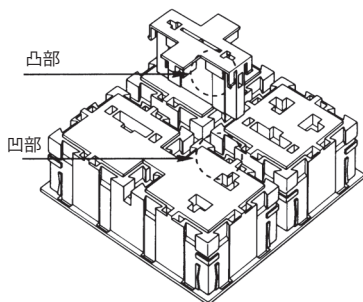
図面一般公差: ±0.4mm

1. 集合体（マトリックスフレーム付）のパネルへの固定方法



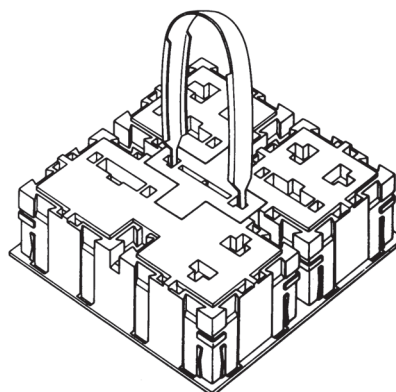
集合体をパネル上に置き、パネル裏側より取付ねじで固定します。

2. 集合体（マトリックスフレームなし）の組立て



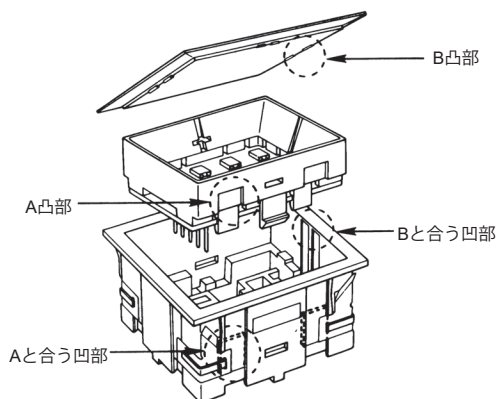
1. ケース本体のスナップバネを取り外します。
2. 本体各々を裏返し、必要個数を希望する集合体に固定してからケースのくさび凹部にジョイントのくさび凸部が合うように挿入しケース底面とジョイントが平らになるまで押し込んでください。  
(例として、上図集合体（角2個、長四角1個）の場合、ジョイント使用数は1個です）
3. 角のみの集合体にはジョイントの方向性はありませんが長四角のみや角・長四角混合の場合は、図のようにジョイント十字方向の短い方が常に長四角中央部のくさび凹部にくるようにしてください。
4. 取り外したスナップバネを本体の4隅の縦方向、または横方向を除いて全周に取り付けてください。

3. 集合体の取り外し



照光部取り外し治具(CL-0218)の先端を図のようにジョイントの穴に引っ掛け、そのままの状態を引っぱり、ジョイントを抜き取ります。

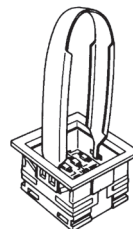
4. 照光部の組み込み



照光部とカバーの組み込みには方向性がありますので照光部はケース内側に突き出ている凸部に照光部の溝が合うように挿入し、カチッと音がするまで押し込みます。カバーはケース内側の両サイドの溝にカバーの両サイドの凸部がくるように嵌め込みます。

5. 照光部の取り外し

カバーは引き抜き治具（SJ-0010-1）で取り外してください。  
(カバー表面に吸着後、まっすぐに引き上げてください。)

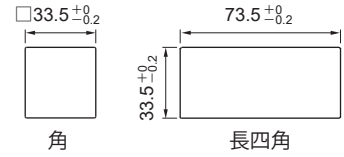


カバー、フィルターを取り外し、照光部取り外し治具(CL-0218)を照光部の穴に引っ掛け、そのままの状態を治具を引っぱり、抜き取ります。



## 取扱い注意事項

文字フィルムは非実装品です。文字フィルムを用いられる方は、厚さ0.1mmの耐熱フィルムを使用してください。  
寸法は右図を参考にしてください。



※上記以外の取扱い説明および注意事項は“共通注意事項”をご覧ください。

## 価 格

(円)

※表示価格は、税込価格です。

	形 式		価 格
全面単色照光	角フラット	CL-S0□C□□K□□	2,904
		CL-S0□SK□□K□□ (ネガティブ照光)	3,388
	長四角フラット	CL-W0□C□□K□□	5,566
		CL-W0□SK□□K□□ (ネガティブ照光)	6,050
	角ドーム	CL-T0□□□XK□□	3,025
長四角ドーム	CL-H0□□□XK□□	5,687	
全面3色照光	角フラット	CL-S378C□4K□□	4,114
		CL-S378SK□4K□□ (ネガティブ照光)	4,598
	長四角フラット	CL-W378C□4K□□	7,744
		CL-W378SK□4K□□ (ネガティブ照光)	8,228
	角ドーム	CL-T378M□XK□□	4,235
長四角ドーム	CL-H378M□XK□□	7,865	
2分割照光	角フラット	CL-S1□□C□□□K□□ (縦2分割照光)	3,267
		CL-S1□□SK□□□K□□ (縦2分割照光, ネガティブ照光)	4,175
	長四角フラット	CL-W1□□C□□□K□□ (縦2分割照光)	6,050
		CL-W1□□SK□□□K□□ (縦2分割照光, ネガティブ照光)	6,958
		CL-W2□□C□□□K□□ (横2分割照光)	6,050
CL-W2□□SK□□□K□□ (横2分割照光, ネガティブ照光)	6,958		

※スーパーCL (赤・緑・黄の組合せ) はCLと同価格です。

※スーパーCL (高輝度LEDの組合せ) の価格についてはお問い合わせください。

図面一般公差：±0.4mm

2025年2月 現在

## 共通注意事項

### 1. カタログ記載内容についての注意事項

- (1) 定格値、性能値、仕様値は、単独検査におけるものであり、複合条件のもとで得られる値を保証するものではありません。また、使用環境、使用条件によって耐久性が異なります。
- (2) 使用周囲温度（湿度）は特性に基づく評価にて保証しており、使用周囲温度（湿度）の上限付近及び下限付近で長時間の連続使用や永続的にその温度（湿度）での使用を保証するものではありません。
- (3) 参考データはご参考として提供するもので、その範囲で常に正常に動作することを保証するものではありません。
- (4) 弊社製品は、弊社都合等により仕様変更や改善、生産を中止することがあります。
- (5) カタログ類の記載内容は予告なく変更することがあります。

### 2. 用途についてのご注意

- (1) 弊社製品を他の製品と組み合わせて使用される場合の適合性は、次の点をお客様自身でご確認ください。弊社は適合性について保証いたしかねます。
  - (a) お客様の機械・装置などが適合すべき規制・規格または法規
  - (b) お客様の機器・装置の機能や安全性
- (2) 弊社製品が適切に配電・設置されていることをお客様ご自身で、必ず事前にご確認ください。
- (3) 弊社製品をご使用の際には、各事項を実施してください。
  - (a) 定格及び性能に余裕を持ったご利用
  - (b) 弊社製品が故障しても他に危険や障害を生じさせない冗長設計、誤動作防止設計などの安全設計
  - (c) 弊社製品及びそれを使用したお客様用途の定期的な保守
- (4) 弊社製品は一般機器での使用を前提に開発・設計・製造された製品です。本製品の働きが直接人命にかかわる用途には使用しないでください。原子力管理区域（放射線管理区域）には使用しないでください。医療機器には使用しないでください。次に挙げる用途での使用は意図しておらず、お客様が弊社製品をこれらの用途に使用される際には、弊社との別途の合意がない限り、弊社は一切保証いたしません。
  - (a) 人体保護を目的とした安全装置
  - (b) 輸送機器（鉄道・航空・船舶・車両など）の直接制御
  - (c) 宇宙機器・海底機器
  - (d) 原子力機器・放射線関連設備
  - (e) 燃焼機器・電熱機器
  - (f) 防災・防犯機器
  - (g) 昇降設備
  - (h) 娯楽設備
  - (i) 官公庁もしくは各業界の規制に従う設備
  - (j) その他、弊社製品の働きが直接人命にかかわる用途あるいは極めて高度な信頼性、安全性が必要な用途

### 3. 品質保証

- (1) 保証期間 ご購入後またはご指定場所へ納入後1年といたします。
- (2) 保証内容 故障した弊社製品と同数の代替品の提供
- (3) 保証対象外 故障の原因が次に該当する場合は保証いたしません。
  - (a) カタログ類に記載されている条件・環境の範囲を逸脱したお取扱いはまたはご使用による場合
  - (b) 弊社製品以外の原因の場合
  - (c) 弊社が係わっていない構造、性能、仕様などの改変に起因する場合
  - (d) 「用途についてのご注意」、「表示灯取扱いのご注意」に反することによる場合
  - (e) 弊社出荷時点の科学・技術の水準では予見できなかった原因
  - (f) その他、弊社側の責ではない原因による場合（天災、災害、第三者による行為などを含みます）
- (4) 責任の制限 本共通注意事項に記載の保証が弊社製品に関する保証の全てであり、また、弊社製品に起因して生じた特別損害、間接障害、付随的損害または消極損害に関して、一切の責任を負いません。

### 4. 表示灯取扱いのご注意

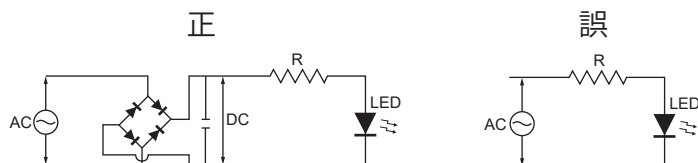
- (1) 配線の際は、端子の極性にご注意ください。コネクタを逆に接続すると、電源ショートが発生し焼損の恐れがあります。
- (2) 取付け、取外し、配線作業及び保守点検は必ず電源を切ってから行ってください。感電及び火災の危険性があります。
- (3) 取扱いの際、静電破壊にご注意ください。
- (4) 表示灯本体に落下などの強い力が加わらないようにしてください。
- (5) 表示灯の上に重いものは置かないようにしてください。
- (6) 本体部単体での使用はしないでください。カバーを装着した状態でご使用ください。
- (7) カバー、フィルターを外す際は、鋭利なもの（ドライバー、ピンセット等）、硬いもの（金属等）、たたくような衝撃的な力を加えないでください。変形や破損の原因になります。
- (8) 定格を超えて使用しないでください。焼損事故の原因となります。

## 共通注意事項

- (9) 組立はカタログ及び取扱い説明に従って正しく行ってください。  
記載以外の組立、分解は不良や事故の原因になりますので絶対に行わないでください。

### (10) 照光

- (a) LED端子間には定格以上の電圧を印加しないでください。LEDが破損し、点灯不良の原因となります。  
(b) LEDは交流で直接点灯できません。AC入力タイプ以外の製品には整流平滑回路を設けてください。



- (c) 配線の際は、端子の極性にご注意ください。  
(d) 全面2色、3色照光、分割照光では同時点灯ができない場合があります。カタログをご確認ください。  
(e) 抵抗内蔵タイプ以外のLEDには直接電圧を印加できません。直接印加しますとLEDが破損しますので適切な外部抵抗の接続が必要です。

### (11) 配線

- (a) 端子の締め付けやコネクタの接続の際は裏面より必要以上の力を加えないでください。  
このとき表示灯がパネル前面に抜ける恐れがありますので片手で表示灯を支えて行ってください。  
(b) コネクタはカタログに記載の適用機種をご使用ください。  
(c) 表示灯本体にはんだゴテをあてないでください。端子部が変形し、不良の原因になります。  
(d) はんだ付けは、フラックスが表示灯内部に侵入しないよう端子を下に向け、手はんだにて行ってください。



- (e) 配線は印可電圧、通電電流に適した電線サイズを使用し、はんだ付けは正しく行ってください。  
はんだ付けが不完全な状態で使用しますと異常に発熱し火災の危険があります。

### (12) 使用環境

- (a) ガソリン、シンナー、LPGなど引火性、爆発性ガスが存在する場所では使用しないでください。  
(b) 腐食性ガスやシリコンガスが発生する場所、高温多湿、潮風や直射日光の当たる場所などでの使用は避けてください。  
(c) 水や油のかかる場所、金属粉や塵埃の多い場所での使用は適当な保護を設けてください。  
(d) 振動、衝撃のある場所での使用は避けてください。誤動作や破損の原因となります。  
(e) 集合密着取付や連続点灯する場合、発熱により周囲温度が規定以上になる場合があります。換気や使用電圧を下げる等の対策を講じてください。  
(f) 実機確認を行う際には負荷条件および使用環境も実際の使用状態と同じ条件で行ってください。  
(g) 保管の周囲温度は、 $-25^{\circ}\text{C}\sim 65^{\circ}\text{C}$ （ただし氷結、結露のないこと）です。

- (13) 表示灯のカバー等の外装の汚れを拭き取る場合は、乾いたやわらかい布で軽く拭いてください。  
シンナー、ベンジン、アルコールなどの有機溶剤や酸性の薬品などは変形、変色や動作不良の原因になります。

- (14) 保管場所は悪性ガスや塵埃、高温多湿を避け、弊社梱包状態にて保管してください。

### (15) 定期点検・定期交換

- (a) 使用環境及び使用方法により各部の劣化（樹脂類の劣化、金属部の腐食）が考えられます。  
定期点検や定期交換により未然に事故を防いでください。

### (16) サービス範囲

- 販売価格には、技術者派遣などのサービス費用は含んでおりません。