

DD形 7セグメント表示器

DD

文字高8mmのユニット式表示器に スイッチ機能を追加

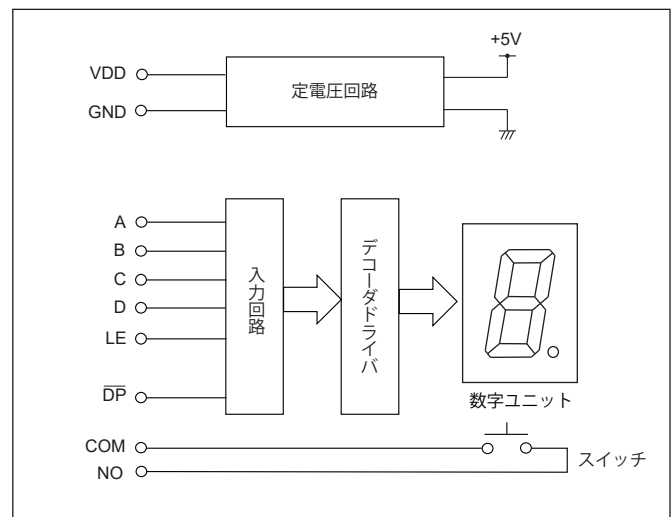
- 数字表示：文字高8mm，BCDコードで表示
- 発光色：赤・緑
- 取付方法：サイドプレートによりワンタッチ取付
- ユニットの種類：数字表示，文字表示
- 端子接続：コネクタ（別売）
- アクセサリ：ブランクユニット，マザーボード



製品仕様

文字高さ	8mm	
発光色	単色：赤，緑	
外形寸法	H27mm×W11mm×D42mm（1ユニット）	
最大ユニット数	8桁	
電源電圧	DC5V，12V，24V ±5%	
消費電流	50mA max.（1ユニット）	
表示方式	10進（0～9，小数点）	
制御方式	BCDコード（正論理）	
データ入力方式	TTL入力	
高レベル入力電圧	3.5～5V，3.5～12V	
低レベル入力電圧	0～1.5V	
スイッチ極数	1a×1個（タクトスイッチ）	
スイッチ部定格	電気定格	DC5～24V，1～50mA 抵抗負荷
	定格絶縁電圧	DC30V
	接点構成	常時開路接点
	接触抵抗	100mΩ以下（初期値） （定格 DC5V1mA通電にて）
	機械的寿命	100万回以上
端子形状	MILコネクタ（10pin）	
使用周囲温度	-15～50℃（ただし氷結、結露のないこと）	
使用周囲湿度	80%RH以下（ただし結露なきこと）	
保存周囲温度	-25～65℃（ただし氷結、結露のないこと）	
保存周囲湿度	80%RH以下（ただし結露なきこと）	
RoHS（10物質）	適合	

ブロック図



※ DC5V, DC12V電源入力の製品は、定電圧回路は内蔵されていません。

製品URL

https://www.sunmulon.co.jp/sun/products/display_j/dd.html

弊社ホームページからPDF, DXF, 3D等各種データがダウンロードできます。



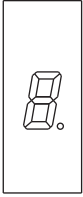
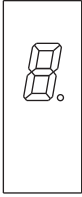
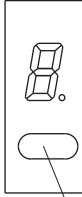

◇外形寸法／パネルカット寸法：DD-2頁
◇端子配置寸法：DD-6頁

◇数字表示仕様：DD-3頁
◇アクセサリ：DD-6～7頁

◇文字表示仕様：DD-4頁
◇参考配置図：DD-8頁

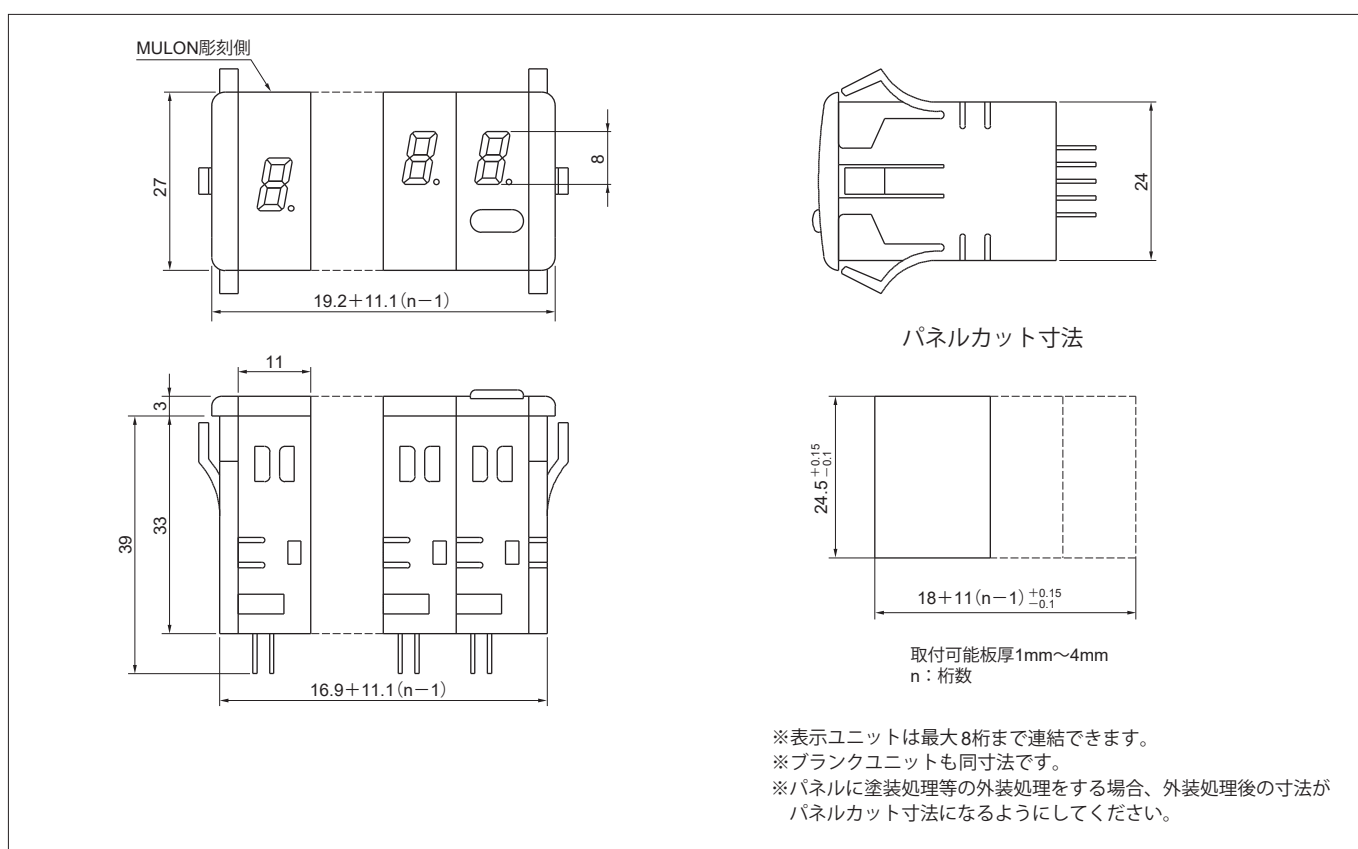
◇形式指定：DD-5頁

種 類

数字表示 (タイプA)	数字表示 (タイプB)	数字表示 +スイッチ1回路 (タイプB)	文字表示 (タイプC)
 <p style="text-align: center;">数字表示が中央にある</p>	 <p style="text-align: center;">数字表示が上方にある</p>	 <p style="text-align: center;">スイッチ</p>	 <p style="text-align: center;">※彫刻文字は一例です。</p>

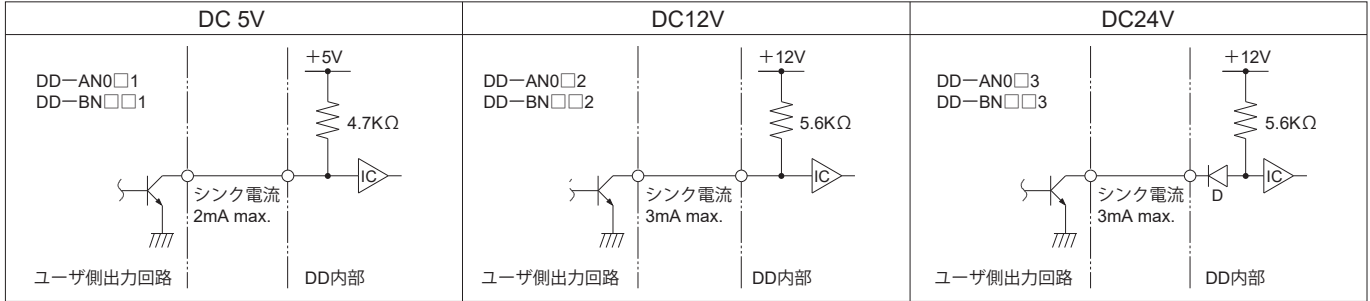
スイッチ付の表示器と組合せて使用する場合は、形式の指定でタイプBをお選びください。

外形寸法／パネルカット寸法



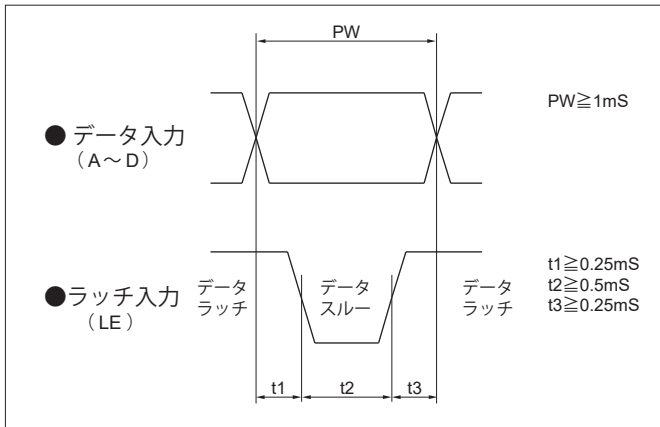
図面一般公差：±0.4mm

●入力回路及び接続



※内部は、内部電源にて動作していますので、ユーザー側はオープンコレクタ出力回路などの電圧が印加されない出力回路にしてください。
 ※電源が供給されていない時は入力回路に印加しないでください。

●入力タイミング



●真理値表

入力信号						表示状態
DP	LE	D	C	B	A	BCD
X	L	L	L	L	L	0
X	L	L	L	L	H	1
X	L	L	L	H	L	2
X	L	L	L	H	H	3
X	L	L	H	L	L	4
X	L	L	H	L	H	5
X	L	L	H	H	L	6
X	L	L	H	H	H	7
X	L	H	L	L	L	8
X	L	H	L	L	H	9
X	L	H	L	H	L	消灯
X	L	H	L	H	H	消灯
X	L	H	H	L	L	消灯
X	L	H	H	L	H	消灯
X	L	H	H	H	L	消灯
X	L	H	H	H	H	消灯
L	X	X	X	X	X	・
X	H	X	X	X	X	Hiになる前のA-Dデータを保持

※XはH・Lどちらでもかまいません。
 ※入力は全て内部でプルアップされており、Hはオープンでもさしつかえありません。

●端子機能表

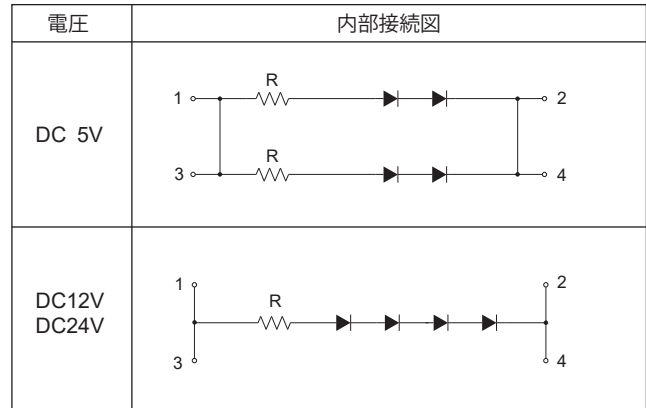
数字表示				
端子番号	数字表示タイプA	数字表示+スイッチ付タイプB	名称	機能説明
1	——	COM	スイッチ出力	スイッチ接点の出力
2	——	NO		
3	D	D	データ入力	BCDコードのデータ入力信号に対応した数値を表示します。真理値表を参照してください。
4	\overline{DP}	\overline{DP}	デシマル入力	LEDのカソード側が外部端子として出ているのでGNDに接続することにより小数点が点灯します。
5	LE	LE	ラッチ入力	ラッチを使用して制御する場合は、「H：データ保持」「L：データ読み込み」の状態になります。ラッチを使用しないで制御する場合は、GNDに接続してください。注：必ずどちらかの制御方法でご使用ください。接続が無い状態では表示が出ない、変化しない状態になります。
6	A	A	データ入力	BCDコードのデータ入力信号に対応した数値を表示します。真理値表を参照してください。
7	C	C		
8	B	B		
9	VDD	VDD		
10	GND	GND	グラウンド	⊖電源入力端子、全信号の基準電位となります。

文字表示仕様 (タイプC)

●端子機能表

端子番号	文字表示
1	アノード (+)
2	カソード (-)
3	アノード (+)
4	カソード (-)
5	—
6	—
7	—
8	—
9	—
10	—

●内部接続



●LED定格

電圧	電流 (mA)	
	赤	緑
DC 5V ±5%	8	14
DC12V ±5%	4	7
DC24V ±5%	4	7

数字表示
(タイプA)



数字表示が中央にある
※写真に付いているサイド
プレートは別売です。

DD - AN 0

●表示形式の記号

AN	数字表示 (タイプA)
----	-------------

●スイッチの有無の記号

0	なし
---	----

●LEDの色の記号

R	赤
G	緑

●使用電圧の記号

1	DC 5V
2	DC12V
3	DC24V

数字表示
+ スイッチ1回路
(タイプB)



数字表示が上方にある
スイッチがついている
※写真に付いているサイド
プレートは別売です。

DD - BN

●表示形式の記号

BN	数字表示 (タイプB)
----	-------------

●スイッチの有無の記号

0	なし
1	1回路

●LEDの色の記号

R	赤
G	緑

●使用電圧の記号

1	DC 5V
2	DC12V
3	DC24V

文字表示
(タイプC)

彫刻を施した任意の文字を
表示するユニットです。



※写真に付いているサイド
プレートは別売です。
※彫刻文字は一例です。
彫刻は別途承ります。

DD - C 0

●表示形式の記号

C	文字表示 (タイプC)
---	-------------

●分割方式の記号

0	無分割
---	-----

●LEDの色の記号

R	赤
G	緑

●彫刻板の有無の記号

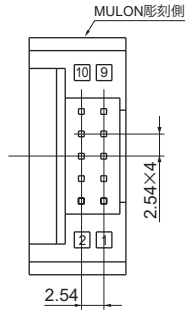
A	有
B	無

●使用電圧の記号

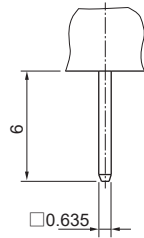
1	DC 5V
2	DC12V
3	DC24V

端子配置寸法／端子形状

●端子配置寸法



●端子形状



適合コネクタ（代表例）

オムロン XG4M-1030、XG4T-1004
 (ソケット) (ストレーンリリーフ)
 XG5M-1035、XG5S-0501
 (ソケット) (セミカバー)
 ヒロセ電機 HIF3BA-10D-2.54R

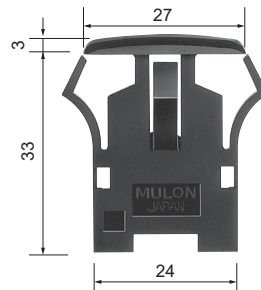
※ 当社ではコネクタの販売はしておりません。
 詳細は各メーカーカタログをご参照ください。

アクセサリ／交換部品

●サイドプレート

形式 DD-1620-K

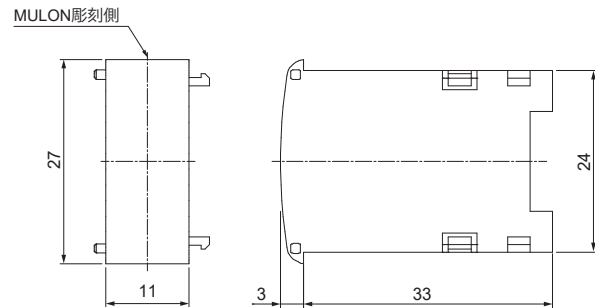
※パネル取り付け時には必ず1組が必要です。
 (左右セットの形式です)
 ※サイドプレートの色は黒のみです。



●blankユニット

形式	DD-1685-SR	半透明赤
	DD-1685-SG	半透明緑

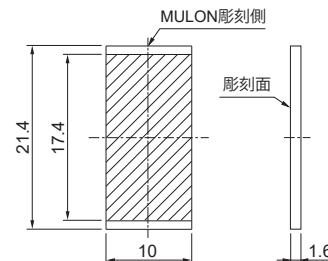
※桁間にblankが必要なときに付けるユニットです。



●彫刻板

形式 DD-1630

※文字表示に使用するものです。



図面一般公差：±0.4mm

●マザーボード

形式 DD-1680

ユニットを最大4桁まで省配線ができるボードです。
 ※文字表示には使用できません。

機能

適合機種：数字表示
 使用可能桁数：最大4桁 (マザーボードは複数での使用が可能です。)

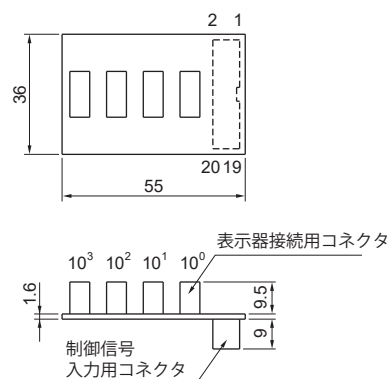
適合コネクタ (代表例)

オムロン XG4M-2030・XG4T-2004
 (ソケット) (ストレインリリーフ)

ヒロセ電機 HIF3BA-20D-2.54R

※当社ではコネクタの販売はしていません。

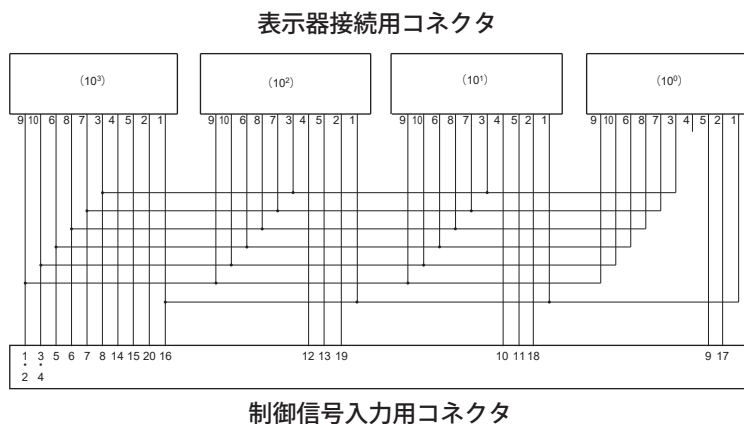
外形寸法



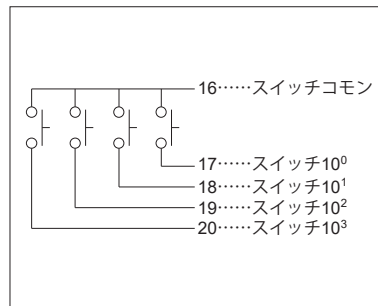
入出力端子表

タイプ 番号	DD-A B N0□□□ (タイプA, スイッチなしタイプB)	DD-BN1□□□ (スイッチ付タイプB)
1	VDD	VDD
2	VDD	VDD
3	GND	GND
4	GND	GND
5	A	A
6	B	B
7	C	C
8	D	D
9	LE10 ⁰	LE10 ⁰
10	DP10 ¹	DP10 ¹
11	LE10 ¹	LE10 ¹
12	DP10 ²	DP10 ²
13	LE10 ²	LE10 ²
14	DP10 ³	DP10 ³
15	LE10 ³	LE10 ³
16	—	スイッチコモン
17	—	スイッチ10 ⁰
18	—	スイッチ10 ¹
19	—	スイッチ10 ²
20	—	スイッチ10 ³

回路図

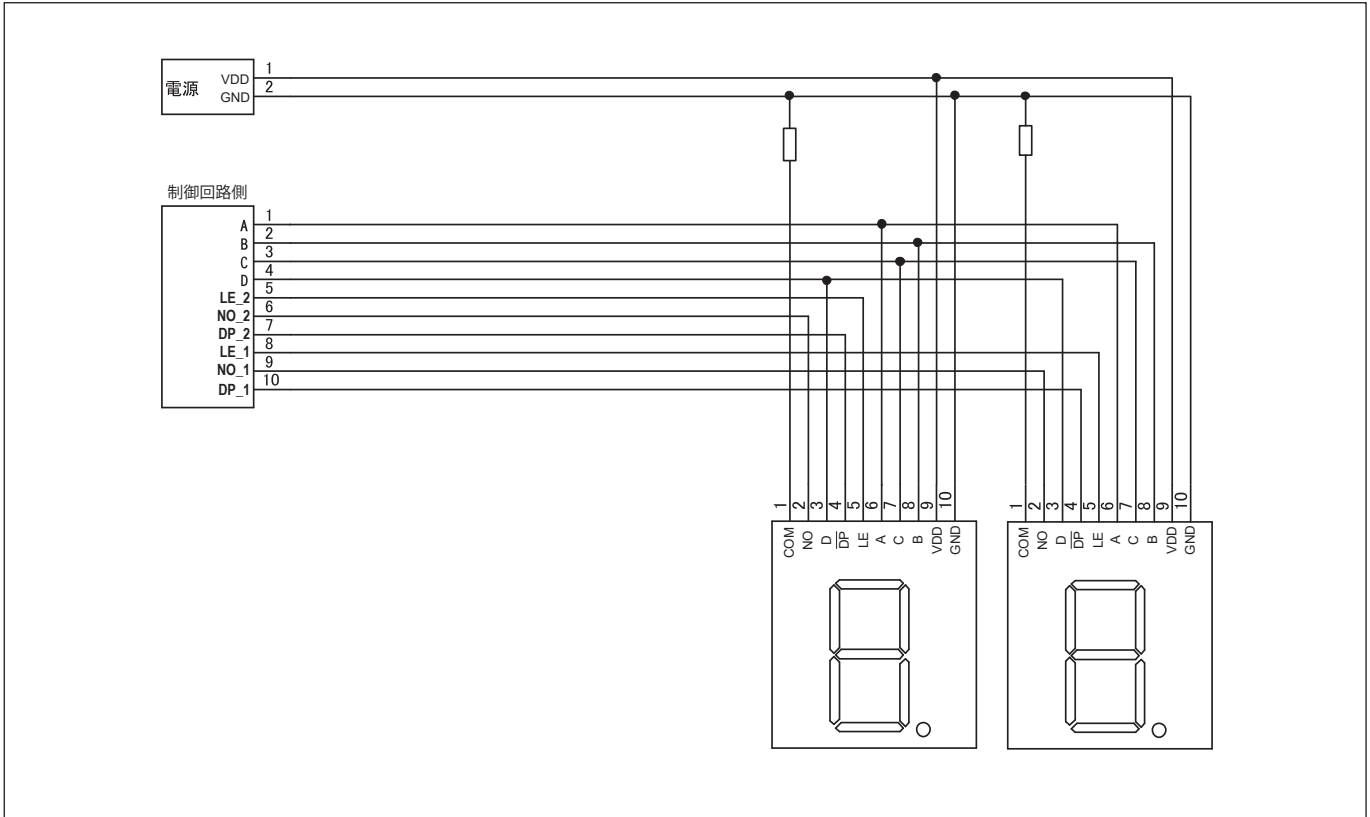


接続回路 (DD-BN1□□のスイッチ部)

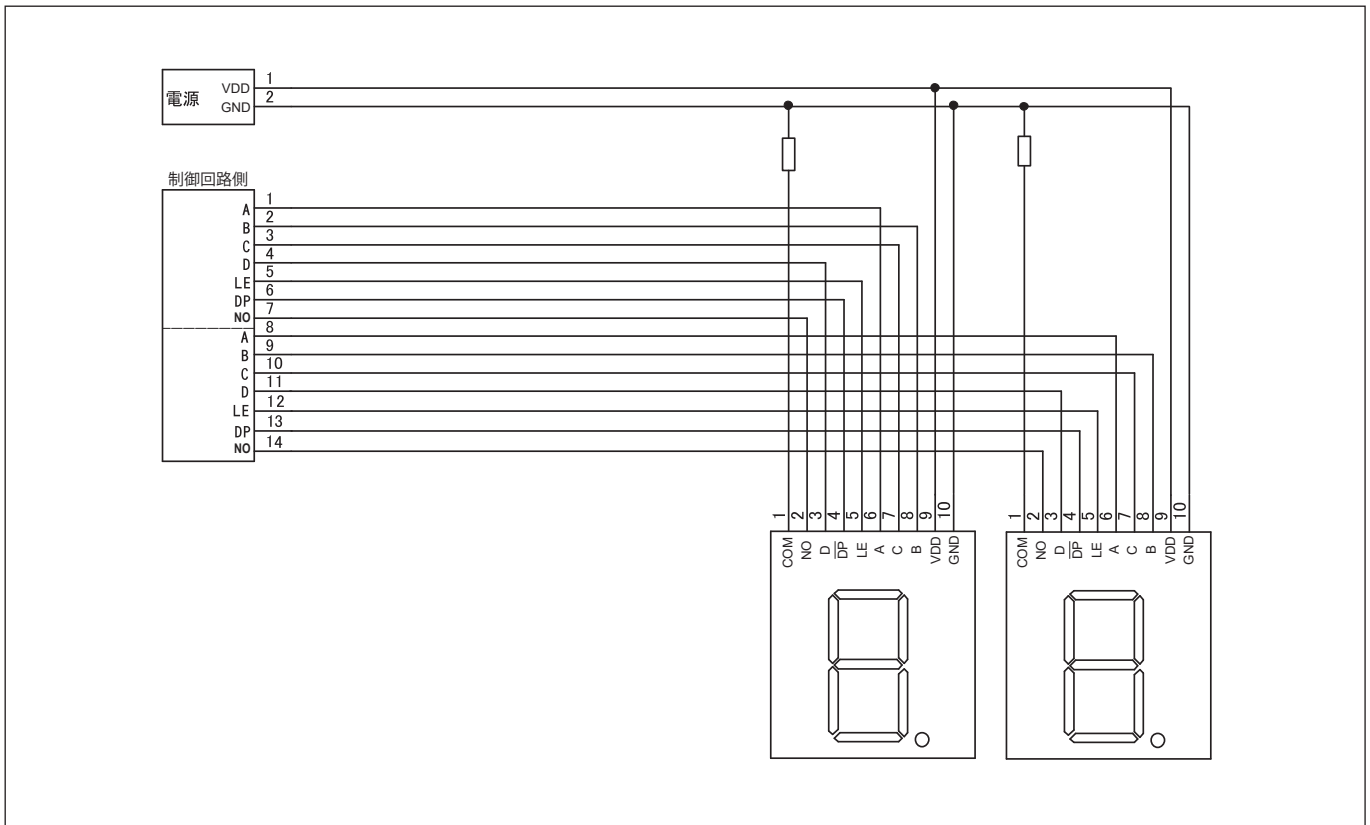


図面一般公差：±0.4mm

●DD-□N□□ (数字表示) データ共通配線 例



●DD-□N□□ (数字表示) 単独配線 例

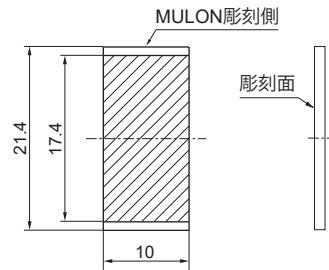


取扱い説明

1. 文字表示の使用にあたって

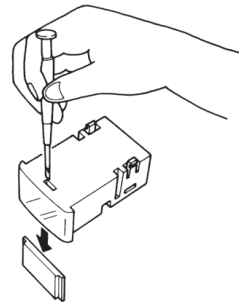
お客様で彫刻される場合、下記の方法で彫刻してください。

- 1) 彫刻は彫刻面にしてください。
彫刻面は黒色のシルク印刷が施されています。
削られた部分が光を通します。
- 2) 彫刻できる範囲を右図に示します。



2. 彫刻板の取り外し

彫刻板を取り出すときは、図のようにマイナスドライバー等を角穴に入れて彫刻板を押し出してください。



取扱い注意事項

1. ボタンの交換はできませんのでご注意ください。
 2. ユニットの組立の際はケースのピンやコネクタのピンにストレスがかからないようにゆっくり平行に挿入してください。
 3. マザーボードの取付には方向性がありますので向きを間違えないようにご注意ください。
- ※ 上記以外の取扱い説明および注意事項は“共通注意事項”をご覧ください。

価 格

(円)

※表示価格は、税込価格です。

型 名	価 格
DD-AN0□□	4,235
DD-BN0□□	4,235
DD-BN1□□	4,598
DD-C0□□A	2,904
DD-1620-K	292

※上記以外の価格についてはお問い合わせください。

図面一般公差：±0.4mm

2025年2月 現在

共通注意事項

1. カタログ記載内容についての注意事項

- (1) 定格値、性能値、仕様値は、単独検査におけるものであり、複合条件のもとで得られる値を保証するものではありません。また、使用環境、使用条件によって耐久性が異なります。
- (2) 使用周囲温度（湿度）は特性に基づく評価にて保証しており、使用周囲温度（湿度）の上限付近及び下限付近で長時間の連続使用や永続的にその温度（湿度）での使用を保証するものではありません。
- (3) 参考データはご参考として提供するもので、その範囲で常に正常に動作することを保証するものではありません。
- (4) 弊社製品は、弊社都合等により仕様変更や改善、生産を中止することがあります。
- (5) カタログ類の記載内容は予告なく変更することがあります。

2. 用途についてのご注意

- (1) 弊社製品を他の製品と組み合わせて使用される場合の適合性は、次の点をお客様自身でご確認ください。弊社は適合性について保証いたしかねます。
 - (a) お客様の機械・装置などが適合すべき規制・規格または法規
 - (b) お客様の機器・装置の機能や安全性
- (2) 弊社製品が適切に配電・設置されていることをお客様ご自身で、必ず事前にご確認ください。
- (3) 弊社製品をご使用の際には、各事項を実施してください。
 - (a) 定格及び性能に余裕を持ったご利用
 - (b) 弊社製品が故障しても他に危険や障害を生じさせない冗長設計、誤動作防止設計などの安全設計
 - (c) 弊社製品及びそれを使用したお客様用途の定期的な保守
- (4) 弊社製品は一般機器での使用を前提に開発・設計・製造された製品です。本製品の働きが直接人命にかかわる用途には使用しないでください。原子力管理区域（放射線管理区域）には使用しないでください。医療機器には使用しないでください。次に挙げる用途での使用は意図しておらず、お客様が弊社製品をこれらの用途に使用される際には、弊社との別途の合意がない限り、弊社は一切保証いたしません。
 - (a) 人体保護を目的とした安全装置
 - (b) 輸送機器（鉄道・航空・船舶・車両など）の直接制御
 - (c) 宇宙機器・海底機器
 - (d) 原子力機器・放射線関連設備
 - (e) 燃焼機器・電熱機器
 - (f) 防災・防犯機器
 - (g) 昇降設備
 - (h) 娯楽設備
 - (i) 官公庁もしくは各業界の規制に従う設備
 - (j) その他、弊社製品の働きが直接人命にかかわる用途あるいは極めて高度な信頼性、安全性が必要な用途

3. 品質保証

- (1) 保証期間 ご購入後またはご指定場所へ納入後1年といたします。
- (2) 保証内容 故障した弊社製品と同数の代替品の提供
- (3) 保証対象外 故障の原因が次に該当する場合は保証いたしません。
 - (a) カタログ類に記載されている条件・環境の範囲を逸脱したお取扱いまたはご使用による場合
 - (b) 弊社製品以外の原因の場合
 - (c) 弊社が係わっていない構造、性能、仕様などの改変に起因する場合
 - (d) 「用途についてのご注意」、「表示器取扱いのご注意」に反するご利用
 - (e) 弊社出荷時点の科学・技術の水準では予見できなかった原因
 - (f) その他、弊社側の責ではない原因による場合（天災、災害、第三者による行為などを含みます）
- (4) 責任の制限 本共通注意事項に記載の保証が弊社製品に関する保証の全てであり、また、弊社製品に起因して生じた特別損害、間接障害、付随的損害または消極損害に関して、一切の責任を負いません。

4. 表示器取扱いのご注意

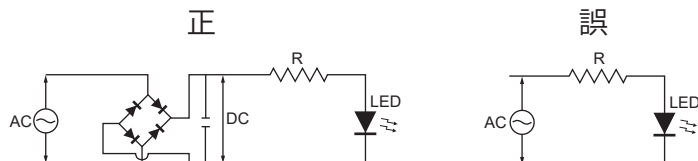
- (1) 保存温度の範囲を超えた場合は、動作規定温度内に戻しても正常に動作しない場合がありますのでご注意ください。
- (2) VDDが安定する前に各信号を入力すると内部で使用しておりますLSIがフローティング現象やラッチアップ現象により破壊されることがありますのでご注意ください。
- (3) 電源入力部、制御信号部には保護回路を設けておりませんので、電源変動（リップル電流、電圧）、雷サージ、ノイズ逆電圧等の電氣的ストレスが加わらないようにしてください。素子が破損した場合、発煙、発火、焼損に至る可能性がありますので必ず保護回路を入れてご使用ください。
- (4) 配線の際は、端子の極性にご注意ください。コネクタを逆に接続すると電源ショートが発生し焼損の恐れがあります。
- (5) 取付け、取外し、配線作業及び保守点検は必ず電源を切ってから行ってください。感電及び火災の危険性があります。
- (6) 取扱いの際、静電破壊にご注意ください。

共通注意事項

- (7) 表示器本体に落下などの強い力が加わらないようにしてください。
- (8) 表示器の上に重いものは置かないようにしてください。
- (9) 製品は堅固な場所に取り付けてください。
- (10) 定格を超えて使用しないでください。焼損事故の原因となります。
- (11) 組立はカタログ及び取扱説明書に従って正しく行ってください。
記載以外の組立、分解は不良や事故の原因になりますので絶対に行わないでください。

(12) 照光

- (a) 定格以上の電圧を印加しないでください。LEDが破損し、点灯不良の原因となります。
- (b) LEDは交流で直接点灯できません。AC入力タイプ以外の製品には整流平滑回路を設けてください。



(13) 配線

- (a) 入力線は高圧線、動力線との平行配線を避け、シールド線や金属管を使用してノイズ対策をしてください。
- (b) コネクタの接続の際は裏面より必要以上の力を加えないでください。
このとき表示器がパネル前面に抜ける恐れがありますので片手で表示器を支えて行ってください。
- (c) コネクタはカタログに記載の適用機種をご使用ください。

(14) 用語の説明

- (a) フォトカプラ有無 フォトカプラありのご指定によりユーザー側とのインターフェースを絶縁し、ノイズから誤動作を防止します。
特にノイズに弱い長距離伝送に有効です。(AD形)
- (b) 正論理/負論理 BCDコード入力のみに適用します。入力回路はプルアップされていますのでユーザー側がオープンコレクタ出力回路で入力する場合に0を表示したいとき、正論理はA、B、C、Dの入力に対してトランジスタを全てONにします。
負論理はA、B、C、Dの入力に対してトランジスタを全てOFFにします。
- (c) デコーダドライバ BCDコードの入力を7セグメントLEDを駆動させる信号に変換させる回路です。
- (d) データラッチ A、B、C、Dの4ビットのデータが保持の状態にあることです。
LEをH(オープンでも可)にすると後からデータが入ってきても表示は変わりません。
- (d) データスルー A、B、C、Dの4ビットのデータが読み込みの状態にあることです。
LEをL(=GND)にするとデータ入力の変化に伴い表示も変わります。

(15) 使用環境

- (a) ガソリン、シンナー、LPGなど引火性、爆発性ガスが存在する場所では使用しないでください。
- (b) 腐食性ガスやシリコンガスが発生する場所、高温多湿、潮風や直射日光の当たる場所などでの使用は避けてください。
- (c) 水や油のかかる場所、金属粉や塵埃の多い場所での使用は適当な保護を設けてください。
- (d) 振動、衝撃のある場所での使用は避けてください。誤動作や破損の原因となります。
- (e) 集合密着取付や連続点灯する場合、発熱により周囲温度が規定以上になる場合があります。換気や使用電圧を下げる等の対策を講じてください。
- (f) 実機確認を行う際には負荷条件および使用環境も実際の使用状態と同じ条件で行ってください。
- (g) 保管の周囲温度は、 $-25^{\circ}\text{C}\sim 65^{\circ}\text{C}$ (ただし氷結、結露のないこと)です。

- (16) 表示器の外装、サイドプレート、ボタンの汚れを拭き取る場合は、乾いたやわらかい布で軽く拭いてください。
シンナー、ベンジン、アルコールなどの有機溶剤や酸性の薬品などは変形、変色や動作不良の原因になります。

- (17) 保管場所は悪性ガスや塵埃、高温多湿を避け、弊社梱包状態にて保管してください。

(18) 定期点検・定期交換

- (a) 使用環境及び使用方法により各部の劣化(樹脂類の劣化、金属部の腐食)が考えられます。
定期点検や定期交換により未然に事故を防いでください。

(19) サービス範囲

- 販売価格には、技術者派遣などのサービス費用は含んでおりません。