

JL形LED表示灯

本体15×60mmで今までにない細長タイプで長い文字でも大丈夫。

- 表示面
12×56.4mm。
- 本体奥行
18.5mm。
- 端子接続
端子形状は#110タブでタブ、ハンダにてご使用下さい。
プリント基板端子もあります。
- 取付方法
スナップインワンタッチ取付。
- 照光方式
全面単色、全面2色。



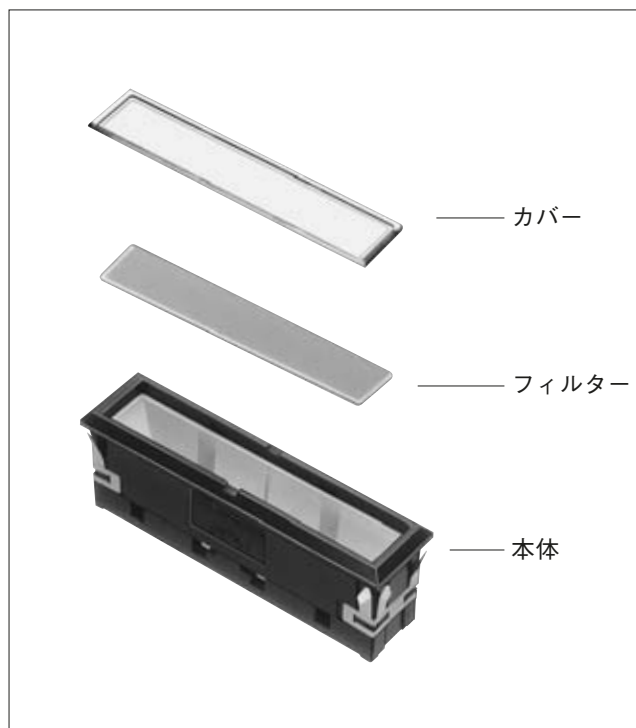
仕 様

項 目	仕 様
絶 縁 抵 抗	DC500Vメガーにて100MΩ以上
耐 電 圧	各端子-アース間：AC1500V RMS 50/60Hz 1分間 常温、常湿
使用周囲温度	-10℃～40℃
使用周囲湿度	45～85%RH

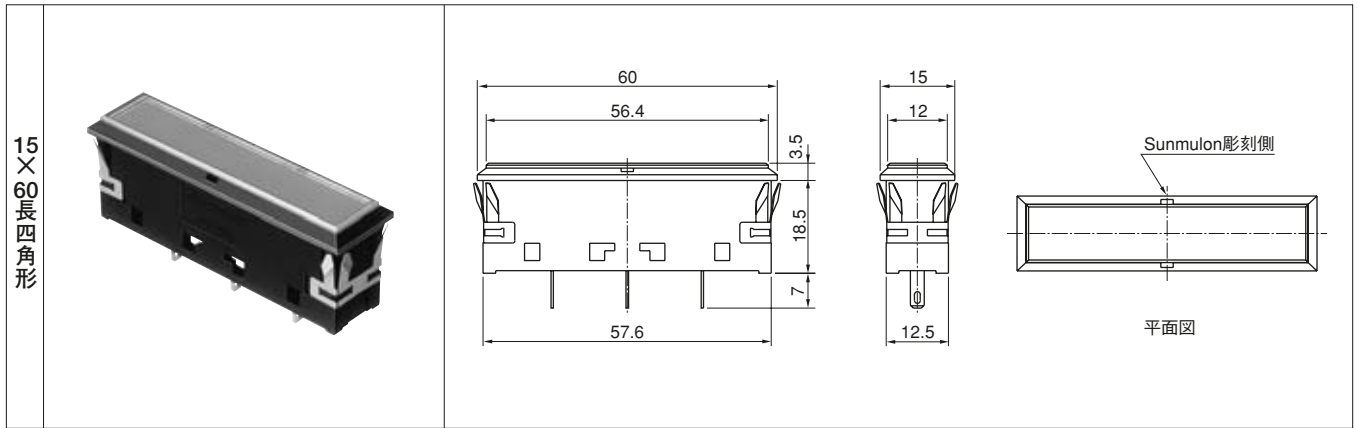
定 格

定格電圧 (V)	定 格 電 流 (mA)			
	全面単色		全面2色	
	赤	緑	赤	緑
DC12 (±5%)	20	34	20	34
DC24 (±5%)	10	17	10	17

構 造



外形寸法

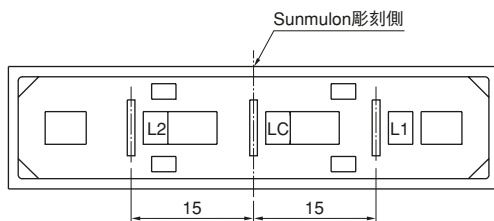


内部接続

		全面単色 (赤・緑)	全面2色
15×60長四角形	12V		 ※同時点灯可能です。
	24V		 ※同時点灯可能です。

端子配置

●端子配置図

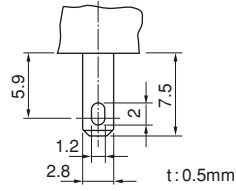


端子番号	単色発光	全面2色発光
LC	アノード (+)	アノード (+)
L1	カソード (-)	カソード (-) 緑
L2	なし	カソード (-) 赤

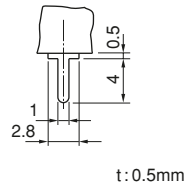
(注) 単色発光にはL2端子がありません。

端子形状

#110タブハンダ共用端子



プリント基板端子



マウントデザイン／パネルカット寸法

取付可能板厚1mm～3.2mm

		マウントデザイン	パネルカット寸法
15×60長四角形	縦連続取付		
	横連続取付		

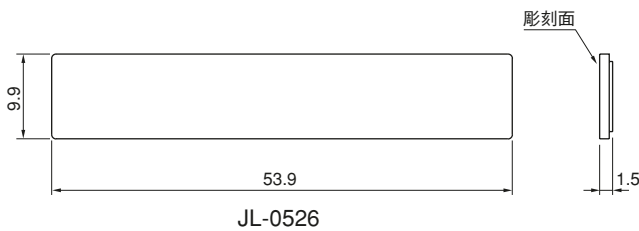
※パネルに塗装処理等の外装処理をする場合、外装処理後の寸法がパネルカット寸法になるようにお願いします。

n:表示灯個数

フィルターへの彫刻

フィルターへの彫刻もお引き受け致します。字体、大きさ、色等をご指示下さい。

フィルター寸法



JL-0526

交換部品

●カバー

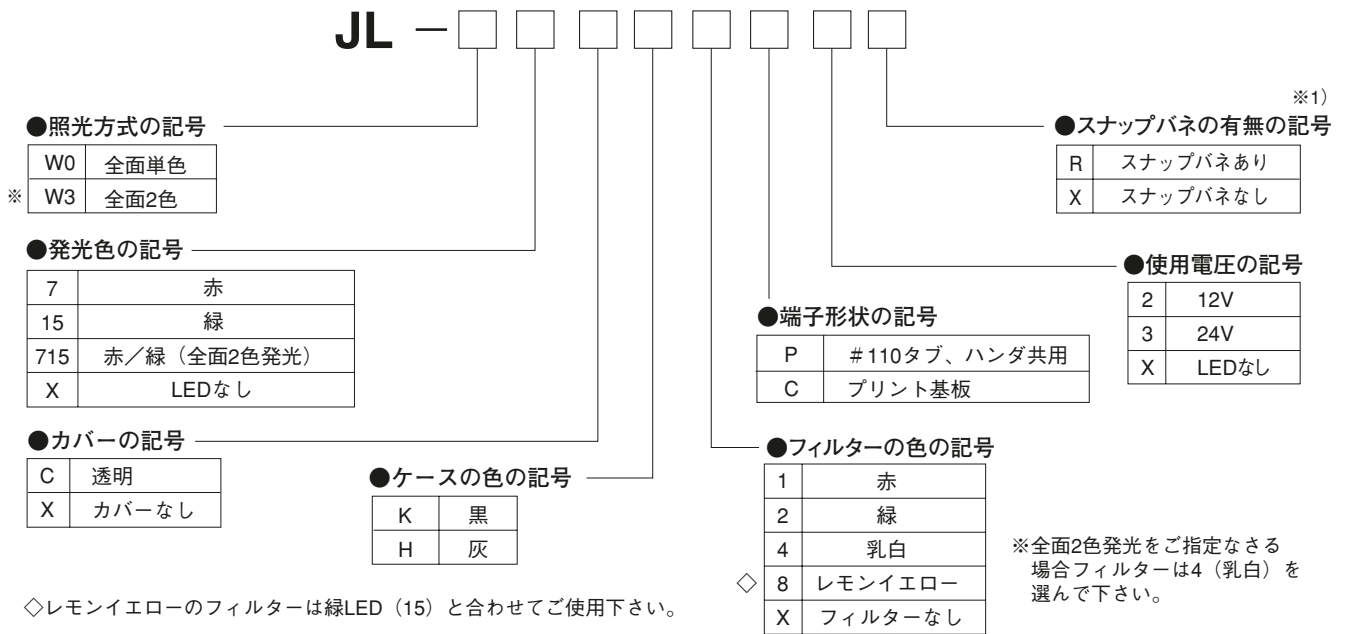
透 明
JL-0525-CC

●フィルター

色	部品番号
赤	JL-0526-LR
緑	JL-0526-LG
レモンイエロー	JL-0526-LY
乳白	JL-0526-LM

形名の指定方法

(形名を指定する際は「形名の指定方法」をご覧ください)



※1) 通常スナップバネは必要です。

取扱い注意事項

端子のハンダ付けは380℃ 3秒以内で行って下さい。

その他の使用に際しては必ず“取り扱い説明および注意事項 (共通)” をご覧いただき正しくご使用下さいますようお願いいたします。