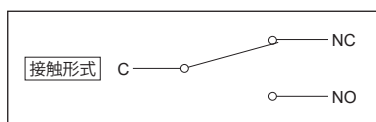
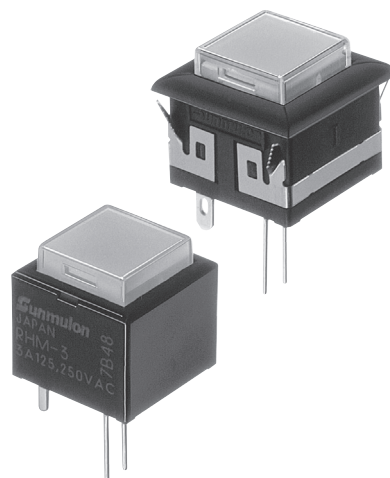


RH形 照光式押しボタンスイッチ

本体奥行9.2mm

RH

- 本体奥行：9.2mmの短胴構造
- 照光方式：全面単色
- 端子形状：はんだ付け端子、プリント基板端子



製品仕様

ボタンサイズ	□ 10mm	
接点材質	銀接点 (金めっき)	
定格 (抵抗負荷)	AC125V 3A AC250V 3A	
絶縁抵抗	DC500Vメガーにて100MΩ以上	
耐電圧	同極端子間：AC 600V RMS 各端子とアース間：AC1500V RMS 各50/60Hz 1分間 常温, 常湿	
接触抵抗 (初期値) 電圧降下法にて	50mΩ以下 DC6V 1A	
耐振動	振動数10~55Hz, 振幅幅1.5mm (誤動作)	
機械的寿命	モーメンタリ	50万回以上
	オルタネイト	20万回以上
電氣的寿命 (抵抗負荷)	3万回以上 (定格負荷にて)	
動作に必要な力	3.43N max.	
全体の動き	2.5mm max.	
質量	2.5 g	
使用周囲温度	-15℃~50℃ (ただし氷結、結露のないこと)	
使用周囲湿度	80%RH 以下 (ただし結露なきこと)	
保存周囲温度	-25℃~65℃ (ただし氷結、結露のないこと)	
保存周囲湿度	80%RH 以下 (ただし結露なきこと)	

製品URL

https://www.sunmulon.co.jp/sun/products/switch_j/rh.html

弊社ホームページからPDF, DXF, 3D 等各種データがダウンロードできます。



- ◇外形寸法：RH-3頁
- ◇形式指定：RH-4頁
- ◇内部接続：RH-5頁
- ◇LED定格：RH-6頁
- ◇端子配置/プリント基板穴あけ寸法：RH-6頁
- ◇マウントデザイン/パネルカット寸法：RH-7頁

機能一覧

照光方式	全面単色	○
	非照光	○
本体部	フランジ付	○
	フランジなし	○
スイッチ極数	単極双投	○
	双極双投	○
端子形状	はんだ付け	○
	プリント基板	○
RoHS (10物質)		適合

接点定格

●銀接点 (金めっき)

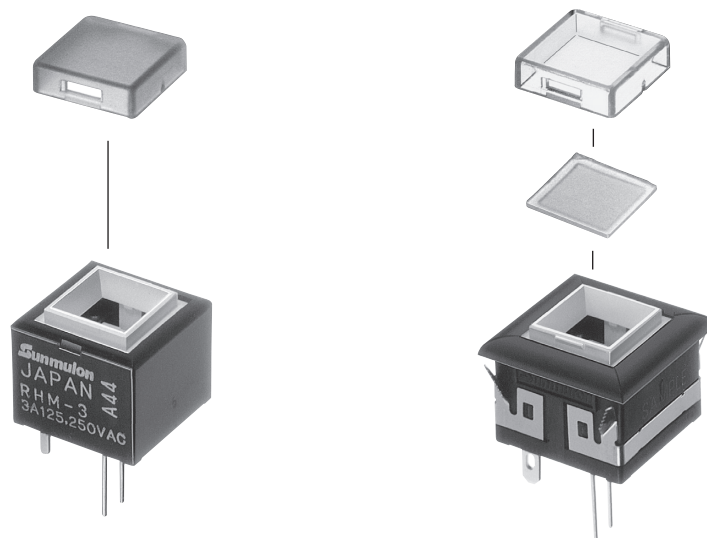
電圧 (V)	電流 (A) (抵抗負荷)
AC 125V	3
AC 250V	3
DC 8V	2
14V	2
30V	1
125V	0.3

構造

ボタン

フィルター

本体部



照光の種類

LEDの色の記号 70 赤 80 緑 90 黄

※「黄」はオレンジイエローです。

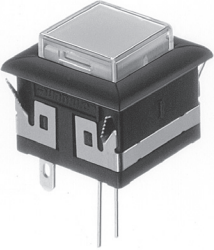
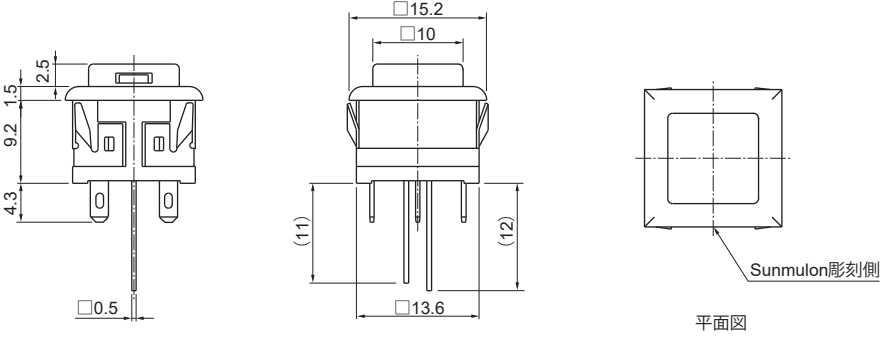
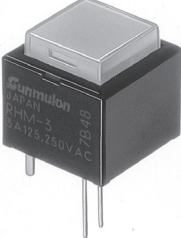
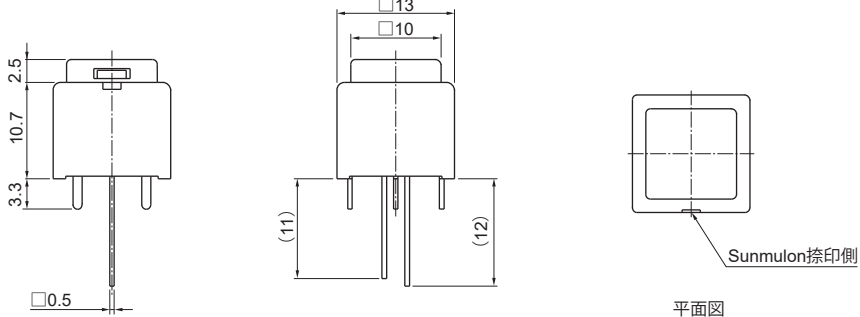
全面単色照光

70

80

90

外形寸法

<p>フランジ付</p>  <p>3D DXF ボタン表面にはブラスト加工が施されています。</p>	
<p>フランジなし</p>  <p>3D DXF ボタン表面にはブラスト加工が施されています。</p>	

3D, DXFデータダウンロードサイト : <https://www.sunmulon.co.jp/download/>

アクセサリ一覧

種類	形状	分類	形式	使用上のご注意
引き抜き治具		ボタン用	SJ-0001	本体部からボタンを外す時は、この治具をご使用ください。

図面一般公差：±0.4mm

交換部品

●全面単色照光用ボタン／フィルター

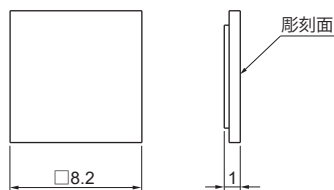
形式 \ 色	赤	緑	黄	乳白	透明
ボタン	RH-1651-LR	RH-1651-LG	RH-1651-LY	RH-1651-LM	RH-1651-CC
フィルター	RH-1653-LR	RH-1653-LG	RH-1653-LY	RH-1653-LM	

●非照光用ボタン／フィルター

形式 \ 色	赤	緑	黄	乳白	青	黒	透明
ボタン	RH-1651-LR	RH-1651-LG	RH-1651-LY	RH-1651-LM	RH-1651-BB	RH-1651-KK	RH-1651-CC
フィルター	RH-1653-LR	RH-1653-LG	RH-1653-LY	RH-1653-LM	RH-1653-BB	RH-1653-KK	

※青・黒の非照光用ボタン・フィルターは光を透過しない材質です。

フィルター寸法



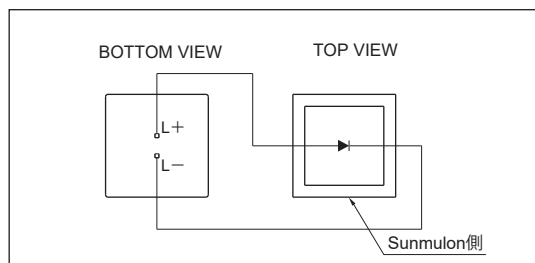
RH-1653

ボタン／フィルターへの彫刻

ボタン、フィルターへの彫刻をお引き受けします。
詳細についてはお問い合わせください。

内部接続

●全面単色照光



図面一般公差：±0.4mm

LED定格

●全面単色照光

(Ta=25℃)

項目	色	赤	緑	黄
最大動作電流 I _{FM}	(mA)	30	30	30
直流逆電圧 V _R	(V)	5	5	5
順電圧 V _F (Typ.) [I _F =20mA時]	(V)	2.0	2.0	2.0
パルス点灯条件	パルス幅 PW (μs)	100		
	デューティー比 DR	10 ⁻¹		
	パルス許容順電流 I _{FP} (mA)	100		

●参考外付け抵抗値

LEDの保護抵抗は内蔵しておりませんので下記の表を参考にして抵抗を直列に接続してください。

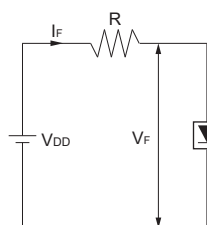
電圧	赤	緑	黄
DC 5V ±5%	510Ω 1/4W	270Ω 1/4W	510Ω 1/4W
DC12V ±5%	1600Ω 1/4W	910Ω 1/4W	1600Ω 1/4W
DC24V ±5%	3600Ω 1/2W	1800Ω 1/2W	3600Ω 1/2W
電流値 (mA) (参考値)	7	12	7

抵抗値算出用

<https://www.sunmulon.co.jp/sun/products/led.html>

項目を入力するだけで、抵抗値が算出できます。

●配線図



外付け抵抗は、下記式を参考に算出してください。

$$R = \frac{V_{DD} - V_F}{I_F}$$

V_{DD} : 電源電圧

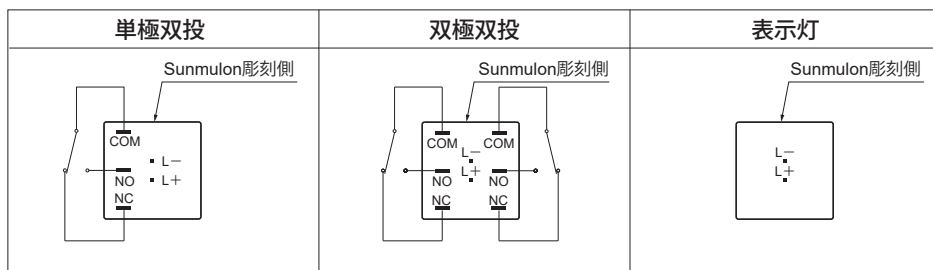
V_F : 順電圧

I_F : 動作電流

I_Fは左表の電流値を参考に最大動作電流値 (I_{FM}) 以下に設定してください。

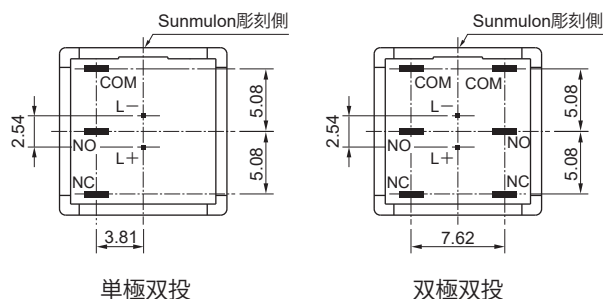
端子配置／端子配置寸法／プリント基板穴あけ寸法

●端子配置 (BOTTOM VIEW)



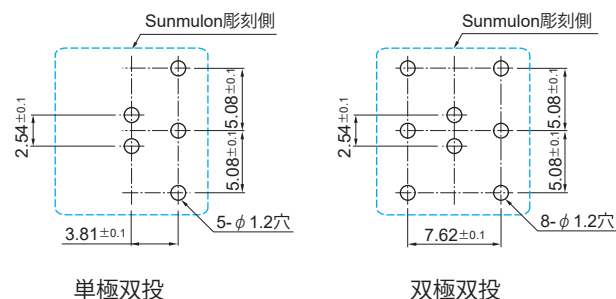
※ 「LEDなし X」を選択した場合はLED端子 (L-, L+) がありません。

●端子配置寸法 (BOTTOM VIEW)

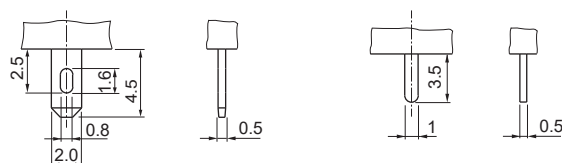


※ 「LEDなし X」を選択した場合はLED端子 (L-, L+) がありません。

●プリント基板穴あけ寸法 (TOP VIEW)



端子形状

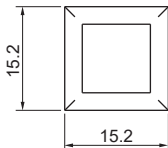
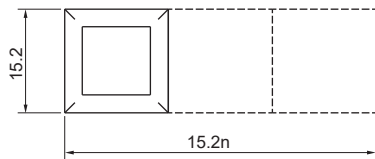


はんだ付け端子

プリント基板端子

図面一般公差 : ±0.4mm

マウントデザイン / パネルカット寸法

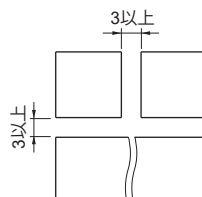
マウントデザイン	パネルカット寸法
<p>単体取付</p> 	<p style="text-align: right;">取付可能板厚1mm~3.2mm</p>
<p>連続取付</p> 	<p style="text-align: right;">n : スイッチ個数</p>

※パネルに塗装処理等の外装処理をする場合、外装処理後の寸法がパネルカット寸法になるようにお願いします。
パネルカット寸法が小さくなりますと動作不良の原因となります。

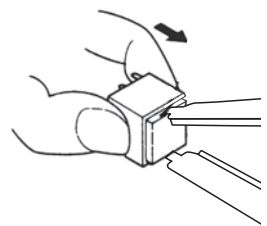
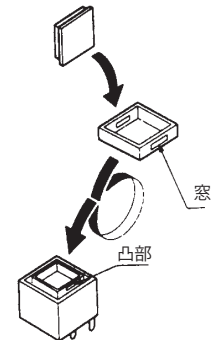
●複数ブロックで配置する場合

フランジ付の場合

取付穴間隔を上下・左右共に3mm以上空けてください。
縦単体取付の場合も同じです。

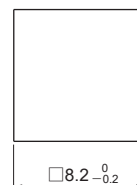


取扱い説明

<p>1. ボタンの取り外し</p> <p>必ず引き抜き治具 (SJ-0001) を使用して取り外してください。 ボタン両側についているへこみ部分を引き抜き治具ではさみ、まっすぐに引き抜いてください。</p>  <p>※上記以外の引き抜き方で外すと、破損の原因になります。</p>	<p>2. フィルターの取り付け</p> <p>プラスチック面を上に向け、ボタンの中に置いてください。 (ボタン側はツヤのある面)</p> 
	<p>3. ボタンの取り付け</p> <p>ボタンの内側の窓または凹部を本体部の凸部に合わせ、パチンと音がするまではめ込んでください。</p>

取扱い注意事項

1. 端子のはんだ付けは、350℃ 3秒以内で行ってください。なお、スイッチ本体にはんだゴテをあてないでください。端子部が変形し不良の原因になります。
2. はんだ付け中およびはんだ付け後1分間は、端子部を動かさないでください。
3. 文字フィルムは非装備品です。
文字フィルムを用いられる場合は、厚さ0.1mmの耐熱フィルムをご使用ください。
寸法は右図を参考にしてください。
※上記以外の取扱い説明および注意事項は“共通注意事項”をご覧ください。



図面一般公差：±0.4mm

※表示価格は、税込価格です。

フランジ付

	形 式	価 格
全面単色照光	RHM-3S0 □	836
	RHM-4S0 □	968
	RHA-3S0 □	990
	RHA-4S0 □	1,122
	RHL-0S0 □	660
非照光	RHM-3S0X	803
	RHM-4S0X	935
	RHA-3S0X	957
	RHA-4S0X	1,089
	RHL-0S0X	627

フランジなし

	形 式	価 格
全面単色照光	RHM-3SN □	792
	RHM-4SN □	924
	RHA-3SN □	952
	RHA-4SN □	1,084
	RHL-0SN □	622
非照光	RHM-3SNX	759
	RHM-4SNX	891
	RHA-3SNX	919
	RHA-4SNX	1,051
	RHL-0SNX	589

※上記価格は「はんだ付け端子」「フィルターなし」での価格になります。
 ※上記以外の価格についてはお問い合わせください。

共通注意事項

1. カタログ記載内容についての注意事項

- (1) 定格値、性能値、仕様値は、単独検査におけるものであり、複合条件のもとで得られる値を保証するものではありません。また、使用環境、使用条件によって耐久性が異なります。
- (2) 使用周囲温度（湿度）は特性に基づく評価にて保証しており、使用周囲温度（湿度）の上限付近及び下限付近で長時間の連続使用や永続的にその温度（湿度）での使用を保証するものではありません。
- (3) 参考データはご参考として提供するもので、その範囲で常に正常に動作することを保証するものではありません。
- (4) 弊社製品は、弊社都合等により仕様変更や改善、生産を中止することがあります。
- (5) カタログ類の記載内容は予告なく変更することがあります。

2. 用途についてのご注意

- (1) 弊社製品を他の製品と組み合わせて使用される場合の適合性は、次の点をお客様自身でご確認ください。弊社は適合性について保証いたしかねます。
 - (a) お客様の機械・装置などが適合すべき規制・規格または法規
 - (b) お客様の機器・装置の機能や安全性
- (2) 弊社製品が適切に配電・設置されていることをお客様ご自身で、必ず事前にご確認ください。
- (3) 弊社製品をご使用の際には、各事項を実施してください。
 - (a) 定格及び性能に余裕を持ったご利用
 - (b) 弊社製品が故障しても他に危険や障害を生じさせない冗長設計、誤動作防止設計などの安全設計
 - (c) 弊社製品及びそれを使用したお客様用途の定期的な保守
- (4) 弊社製品は一般機器での使用を前提に開発・設計・製造された製品です。本製品の働きが直接人命にかかわる用途には使用しないでください。原子力管理区域（放射線管理区域）には使用しないでください。医療機器には使用しないでください。次に挙げる用途での使用は意図しておらず、お客様が弊社製品をこれらの用途に使用される際には、弊社との別途の合意がない限り、弊社は一切保証いたしません。
 - (a) 人体保護を目的とした安全装置
 - (b) 輸送機器（鉄道・航空・船舶・車両など）の直接制御
 - (c) 宇宙機器・海底機器
 - (d) 原子力機器・放射線関連設備
 - (e) 燃焼機器・電熱機器
 - (f) 防災・防犯機器
 - (g) 昇降設備
 - (h) 娯楽設備
 - (i) 官公庁もしくは各業界の規制に従う設備
 - (j) その他、弊社製品の働きが直接人命にかかわる用途あるいは極めて高度な信頼性、安全性が必要な用途

3. 品質保証

- (1) 保証期間 ご購入後またはご指定場所へ納入後1年といたします。
- (2) 保証内容 故障した弊社製品と同数の代替品の提供
- (3) 保証対象外 故障の原因が次に該当する場合は保証いたしません。
 - (a) カタログ類に記載されている条件・環境の範囲を逸脱したお取扱いまたはご使用による場合
 - (b) 弊社製品以外の原因の場合
 - (c) 弊社が係わっていない構造、性能、仕様などの改変に起因する場合
 - (d) 「用途についてのご注意」、「スイッチ取扱いのご注意」に反するご利用
 - (e) 弊社出荷時点の科学・技術の水準では予見できなかった原因
 - (f) その他、弊社側の責ではない原因による場合（天災、災害、第三者による行為などを含みます）
- (4) 責任の制限 本共通注意事項に記載の保証が弊社製品に関する保証の全てであり、また、弊社製品に起因して生じた特別損害、間接障害、付随的損害または消極損害に関して、一切の責任を負いません。

4. スイッチ取扱いのご注意

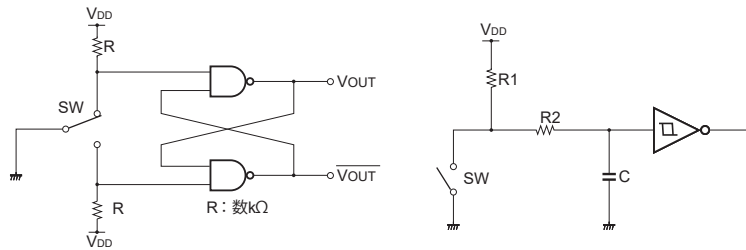
- (1) スイッチを通电したまま配線をしたり、端子等の充電部には触れないでください。感電の原因となります。
- (2) 取扱いの際、静電破壊にご注意ください。
- (3) スイッチ本体に落下などの強い力が加わらないようにしてください。
- (4) スイッチの上に重いものは置かないようにしてください。
- (5) 本体部単体での操作及び使用はしないでください。照光部（またはボタン）を装着した状態でご使用ください。
- (6) スイッチは人の指先で操作するよう設計されております。鋭利なもの（ドライバー、ピンセット等）、硬いもの（金属等）、たたくような衝撃的な力を加えないでください。変形や破損の原因となります。
- (7) 定格を超えて使用しないでください。接点溶着、または焼損事故の原因となります。

共通注意事項

(8) 誘導負荷の場合、逆起電力によるアークが発生して接点障害を起こすことがありますので、火花消去回路（下図参照）の挿入をおすすめします。

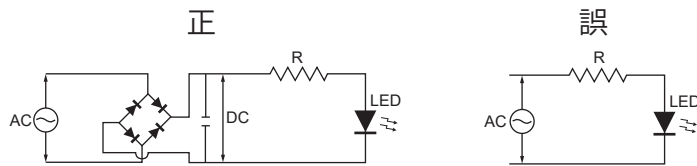
回路図	説明	回路図	説明
<p style="text-align: center;">DC専用</p>	<p>C,Rの目安として</p> <p>C: 接点電流1Aに対し 1~0.5 (μF)</p> <p>R: 接点電圧1Vに対し 0.5~1 (Ω)</p> <p>負荷の内容により必ずしも一致しませんので実験にてご確認ください。</p>	<p style="text-align: center;">DC専用</p>	<p>ダイオードの逆耐電圧は電源電圧の4倍以上を選んでください。順方向の電流は負荷電流以上のものを選んでください。</p>
<p style="text-align: center;">AC、DC用</p>	<p>C,Rの目安として</p> <p>C: 接点電流1Aに対し 1~0.5 (μF)</p> <p>R: 接点電圧1Vに対し 0.5~1 (Ω)</p> <p>負荷の内容により必ずしも一致しませんので実験にてご確認ください。</p>	<p style="text-align: center;">AC、DC用</p>	<p>電源電圧に充分耐えるバリスタを選んでください。(1.5倍以上)</p>

(9) CPUなどの速い応答速度でのご使用の場合は、チャタリング防止回路を入れてください。



(10) 照光

- (a) LED端子間には定格以上の電圧を印加しないでください。LEDが破損し、点灯不良の原因となります。
- (b) LEDは交流で直接点灯できません。AC入力タイプ以外の製品には整流平滑回路を設けてください。



- (c) 配線の際は、端子の極性にご注意ください。
- (d) 全面2色照光、分割照光（2, 3, 4分割照光）では同時点灯ができない場合があります。カタログをご確認ください。
- (e) 抵抗内蔵タイプ以外のLEDには直接電圧を印加できません。直接印加しますとLEDが破損しますので適切な外部抵抗の接続が必要です。

(11) 配線

- (a) スイッチ本体にはんだゴテをあてないでください。端子部が変形し、不良の原因になります。
- (b) フラックス防止策対応機種はカタログをご覧ください。フラックス対応は端子部のみです。
ボタン部など摺動部よりフラックスが侵入しないようご注意ください。
ディップはんだ時のフラックスは、非腐食性のロジン液をご使用ください。
- (c) フラックス防止策対応機種以外のはんだ付けは、フラックスがスイッチ内部に侵入しないよう端子を下に向け、手はんだにて行ってください。



- (d) KA形、K2形、K9形（いずれも本体部）は、リフロー炉によるはんだ付けに対応しています。
- (e) 配線は印可電圧、通電電流に適した電線サイズを使用し、はんだ付けは正しく行ってください。
はんだ付けが不完全な状態で使用しますと異常に発熱し火災の危険があります。
- (f) スイッチ配線終了後、適切な絶縁距離を確保してください。

共通注意事項

(12) 使用環境

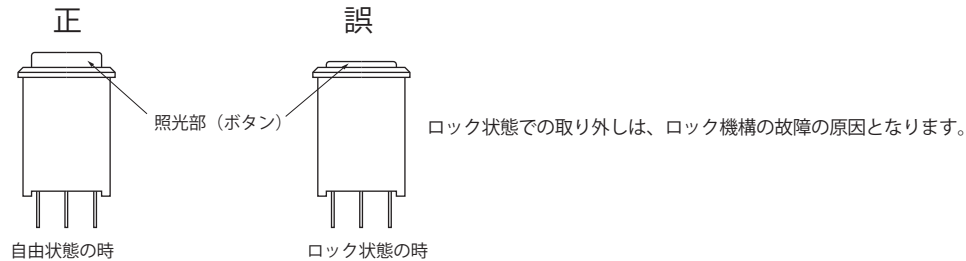
- (a) ガソリン、シンナー、LPGなど引火性、爆発性ガスが存在する場所では使用しないでください。
- (b) 腐食性ガスやシリコンガスが発生する場所、高温多湿、潮風や直射日光の当たる場所などでの使用は避けてください。
- (c) 水や油のかかる場所、金属粉や塵埃の多い場所での使用は適当な保護を設けてください。
- (d) 振動、衝撃のある場所での使用は避けてください。誤動作や破損の原因となります。
- (e) 集合密着取付や連続点灯する場合、発熱により周囲温度が規定以上になる場合があります。換気や使用電圧を下げる等の対策を講じてください。
- (f) 実機確認を行う際には負荷条件及び使用環境も実際の使用状態と同じ条件で行ってください。
- (g) 保管の周囲温度は、 -25°C ~ 65°C （ただし氷結、結露のないこと）です。

(13) スイッチの外装及びアクセサリ等の汚れを拭き取る場合は、乾いたやわらかい布で軽く拭いてください。

シンナー、ベンジン、アルコールなどの有機溶剤や酸性の薬品などは変形、変色や動作不良の原因になります。

(14) 保管場所は悪性ガスや塵埃、高温多湿を避け、弊社梱包状態にて保管してください。

(15) オルタネイトのスイッチの照光部（またはボタン）は必ずロックが外れた自由状態で取り外してください。



(16) 定期点検・定期交換

- (a) 仕様欄に機械的耐久性、電気的耐久性が記載されておりますが、使用環境及び使用方法により各部の劣化（樹脂類の劣化、金属部の腐食）が考えられます。定期点検や定期交換により未然に事故を防いでください。
- (b) 長期間スイッチを開閉しない場合、接点の酸化などにより接触信頼性が劣り導通不良などの原因となることがありますので、ご使用前の動作確認が必要です。

(17) サービス範囲

販売価格には、技術者派遣などのサービス費用は含んでおりません。