

RL形LED表示灯・照明灯

はっきり見える。明るく照らす。

■表示面

100×23 (mm) ドーム形状

■本体奥行

23mm (コネクタ除く)

■ドーム形なので斜め方向など角度のない場所からも視認性が得られます。

■単色発光 (赤・黄・緑・高輝度青・高輝度緑・高輝度白) の他に2色発光 (赤/緑、緑/黄) があり、用途に合わせてお選びいただけます。

■照明用として輝度の高い白色LEDタイプも用意いたしました。ちょっとした照明が必要な場所に小形照明灯として便利です。参考照度 (TYP.) : 70 ルックス (直下1mにて フィルターなし)

■コネクタ接続タイプなので配線が簡単です。(別途ハーネス販売あり)

■盤内照明などに最適な専用ブラケットタイプをご用意しました。(ケースカラー: アイボリー、1灯用・2灯用、DC24V端子台付き)



ブラケットタイプ (照明灯のみ)

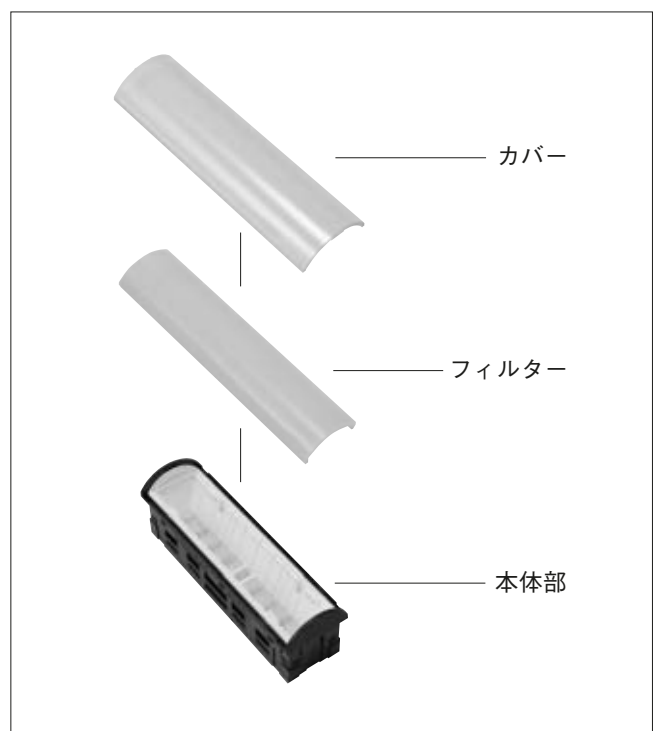
仕 様

項 目	仕 様
絶 縁 抵 抗	DC500Vメガーにて100MΩ以上
耐 電 圧	各端子-アース間: AC1500V RMC (50/60Hz 1分間 常温、常湿)
逆 耐 電 圧	150V
使用周囲温度	-10℃~40℃
使用周囲湿度	45~85%RH

定 格

定格電圧 (V)	定格電流 (mA) 単色/2色 TYP.						
	赤	緑	黄	高輝度青	高輝度緑	高輝度白	照明灯 (白)
DC12V (±5%)	38	74	62	54	36	44	65
DC24V (±5%)	21	39	32	30	21	24	
DC24V (±5%)	ブラケットタイプ 1灯用						65
DC24V (±5%)	ブラケットタイプ 2灯用						130

構 造

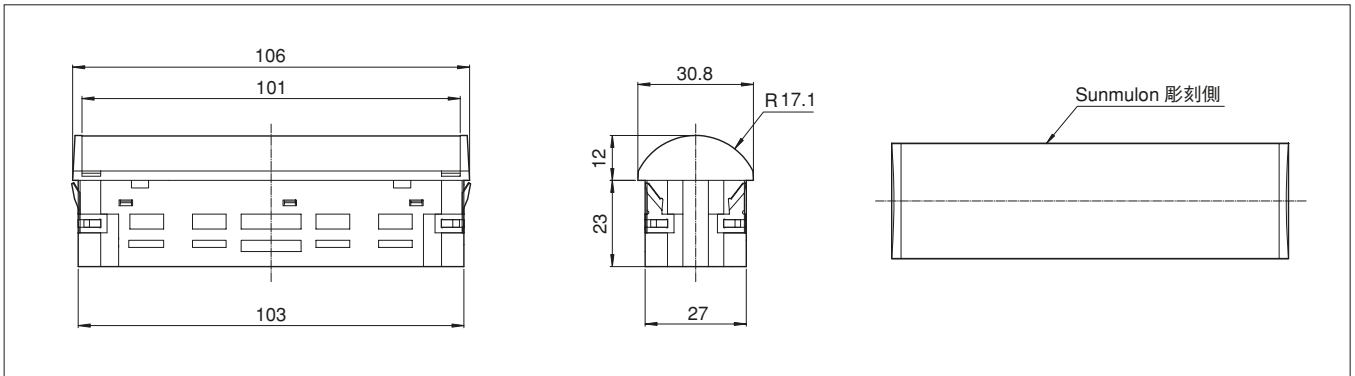


カバー

フィルター

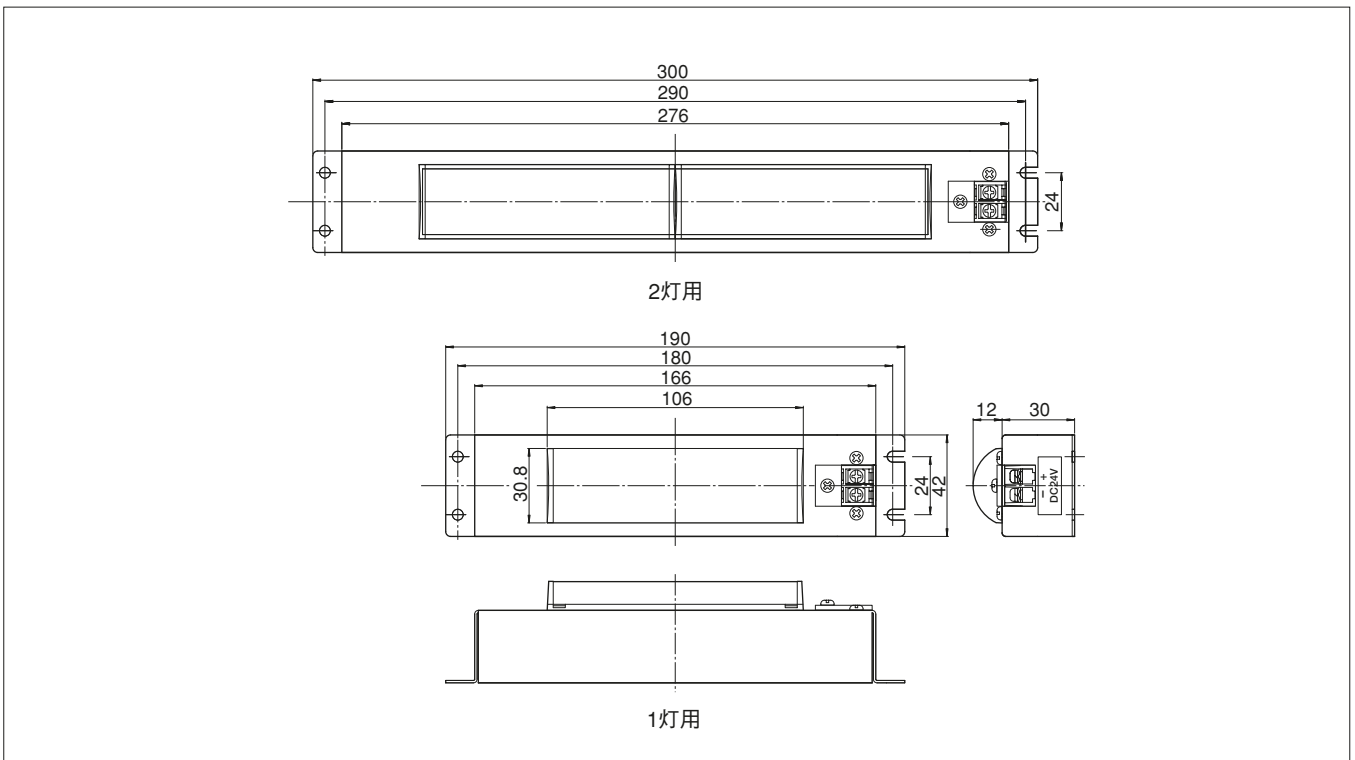
本体部

外形寸法



図面一般公差：±0.4mm

外形寸法 (ブラケットタイプ)



図面一般公差：±0.4mm

内部接続

電 圧	全面単色	全面2色	照 明 灯
12V			
24V			

マウントデザイン／パネルカット寸法

取付可能板厚1mm～4mm

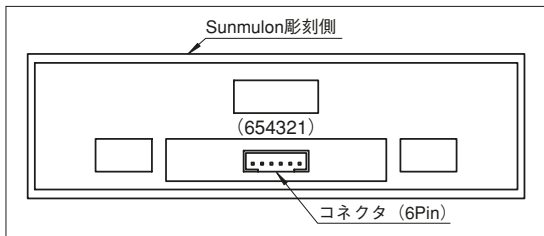
	マウントデザイン	パネルカット寸法
縦連続取付		
横連続取付		

※パネルに塗装処理等をする場合処理後の寸法が規定値になるようにお願いします。

n：個数 図面一般公差：±0.4mm

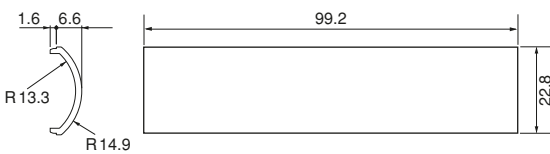
端子配置/配置寸法

●端子配置図



端子番号	全面単色発光	全面2色発光	照明
1	アノード(+)	アノード(+)	アノード(+)
2	アノード(+)	アノード(+)	アノード(+)
3	カソード(-)	カソード(-) 緑/赤	カソード(-)
4	なし	カソード(-) 黄/緑	なし
5	なし	なし	なし
6	なし	なし	なし

フィルタ寸法



交換部品

●フィルター

色	赤	緑	オレンジ/エロー	乳白	青
形名	DM-0004-LR	DM-0004-LG	DM-0004-LO	DM-0004-LM	DM-0004-LB

●透明ドームカバー

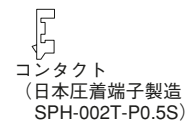
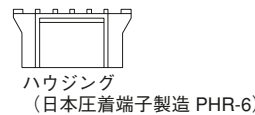
形名	DM-0005
----	---------

アクセサリ

●コネクタ (添付品)

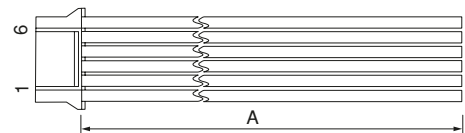
形名 EH-3251

ハウジング1個とコンタクト6個がセットとなります。



●ワイヤーハーネス

線材：UL1061 AWG26相当



A寸法	形名
100cm	EH-3250-1
200cm	EH-3250-2

ピン番号	1	2	3	4	5	6
線色	緑	茶	赤	橙	黄	青

取扱説明

1. カバーの取外し



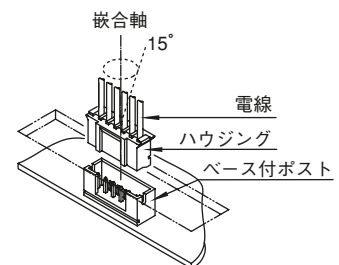
ケースの4隅にある溝の片側に引き抜き治具（形名SJ-0001）の先端部を差し込みます。治具のツメをカバーにかけ、ツメがはずれないようにしたまま引き抜いて下さい。その際、カバーにキズを付けないように注意して下さい。

2. フィルターの取外し



フィルターの片側を持ち上げるように取外します。

3. コネクタの取外し



コネクタをハーネス等のチェック、機器の組立、機器のチェック及び修理等のメンテナンスの時に脱着作業する時は、電線を一括保持して例示する角度：15°以内で操作して下さい。角度を超えての脱着作業は、コンタクト嵌合部の拡がりなどによる接触不良の原因となります。

形名の指定方法

(形名を指定する際は「形名の指定方法」をご覧ください)

表示灯

RL - 1 2 C

●形状及び発光方式の記号

H0	全面単色 (ドーム形)
H3	全面2色 (ドーム形)

●LEDの色の記号

7	赤	全面単色： 1枠に指定色記入 全面2色： 1・2枠に指定色記入 (組合せ) 78, 89
8	緑	
9	黄	
14	高輝度青	
16	高輝度白	
18	高輝度緑	
X	LEDなし	

*黄色のLEDはオレンジイエローです

●カバーの色の記号

C	透明
---	----

●ケースの色の記号

K	黒
H	灰

●フィルターの記号

1	赤
2	緑
3	オレンジイエロー
4	乳白
6	青
X	フィルターなし

●取付方法の記号

1	縦取付け
2	横取付け
X	スナップバネなし

●使用電圧の記号

2	抵抗内蔵 12V
3	抵抗内蔵 24V
X	LEDなし

●コネクタ (EH-3251) 添付有無の記号

K	コネクタ (添付)
N	コネクタ (無添付)

照明灯

RL - HS 16 C 3

●LEDの色の記号

16	高輝度白
----	------

●カバーの色の記号

C	透明
---	----

●ケースの色の記号

K	黒
H	灰

●フィルターの色の記号

4	乳白
X	フィルターなし

●コネクタ (EH-3251) 添付有無の記号

K	コネクタ (添付)
N	コネクタ (無添付)

●取付方法の記号

1	縦取付け
2	横取付け
X	スナップバネなし

●使用電圧の記号

3	抵抗内蔵 24V
---	----------

DC24V用専用ブラケット付き照明灯

RL - HS16CH4B3 - B F

●1灯・2灯

1	1灯用
2	2灯用

取扱い注意事項

1. 一般的注意事項は総合カタログの取扱い説明および注意事項を参照して下さい。
2. 配線の際は、端子の極性にご注意下さい。
3. カバーの表面の汚れを拭きとる場合は、かわいたやわらかい布で軽く拭いて下さい。シンナー、酸性などの薬品は変形・変色しますので絶対に使用しないで下さい。
4. 文字フィルムは非装備品です。文字フィルムを用いられる方は厚さ0.1mm以下の耐熱フィルムを使用して下さい。寸法は下図の寸法を参考にして下さい。

$100.5^{+0.5}$
 $6.0^{+0.3}$
5. 集合密集取付や連続点灯する場合、発熱により周囲温度が規定以上になる場合があります。寿命低下等の原因になりますのでご注意ください。この場合、換気を行ったり使用電圧を下げるなどの注意が必要です。